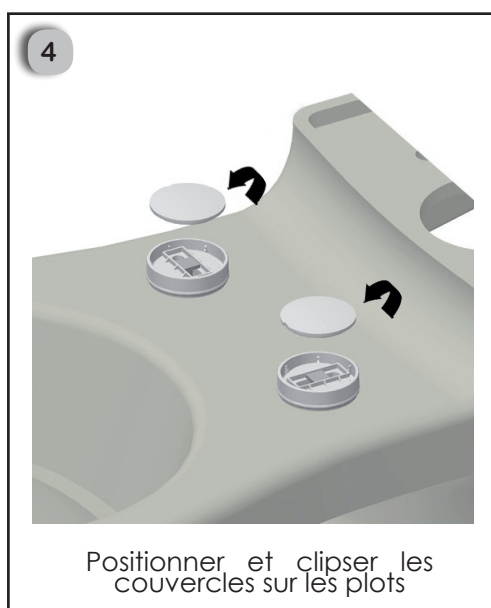
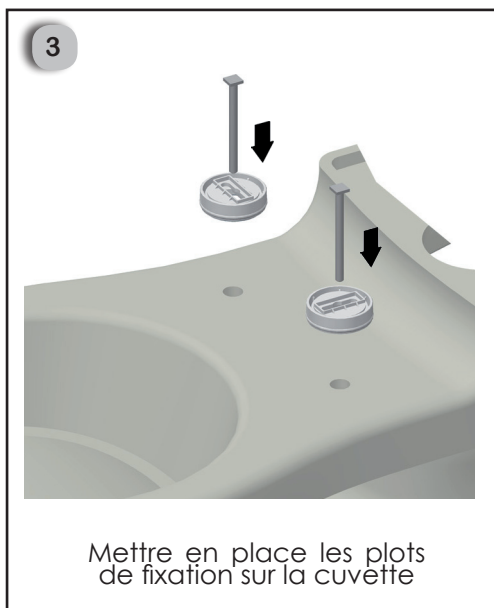
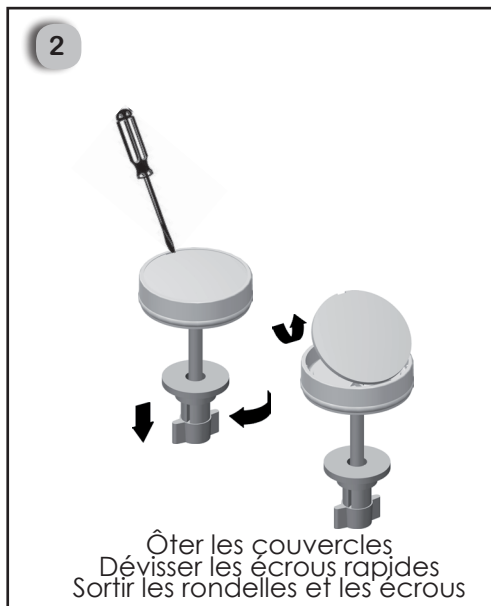
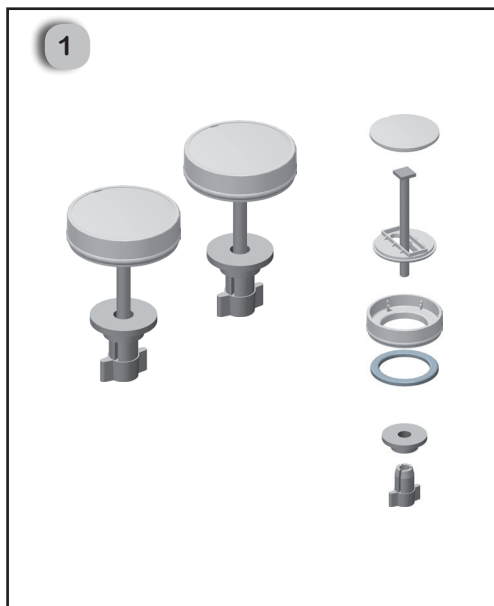
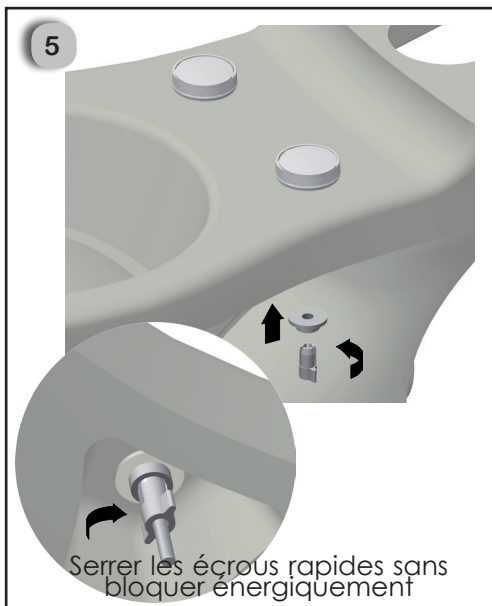


CHARNIERES A PLOTS ECROUS RAPIDES

CHARNIERES A PLOTS ECROUS RAPIDES



CHARNIERES A PLOTS EXPANSION



1

Supprimer les éléments
cochés du kit d'origine

2

Transformer en utilisant
le kit d'expansion

3

Mettre en place les plots
de fixation sur la cuvette

4

Serrer les expansions sans
bloquer énergiquement

CHARNIERES A PLOTS EXPANSION



5 Positionner l'abattant sur les plots de fixation sans le clipser

Ajuster la position de l'abattant sur la cuvette

6 Une fois l'abattant positionné correctement

Retirer l'abattant

7 Serrer énergiquement les expansions

Positionner et clipser les couvercles sur les plots

8 Remettre en place l'abattant

Clipser l'abattant