

GROHTHERM 1000 NOUVEAU

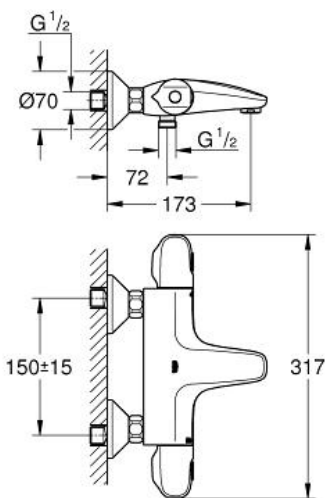
Mitigeur thermostatique 2 sorties 1/2"

Référence : 34439

GROHE s.a.r.l | Siège, salle d'exposition – 60, Boulevard de la Mission Marchand
92418 Courbevoie – La Défense Cedex
Tél +33 (0)1 49 97 29 00 | Fax +33(0)1 55 70 20 38

Pure Freude
an Wasser

GROHE



Descriptif Produit :

Mitigeur thermostatique 2 sorties 1/2"

Spécifications Produit :

Montage mural apparent

GROHE CoolTouch® Minimise les risques de brûlures

GROHE StarLight® chrome éclatant et durable

GROHE MetalGrip poignées ergonomiques en métal

GROHE SafeStop butée à 38°C

GROHE SafeStop® Plus butée à 38°C + limiteur de température intégré à **50°C max**

GROHE TurboStat® cartouche **C3** - régulation thermostatique quasi-instantanée

Robinet d'arrêt intégré

GROHE Aquadimmer Eco avec des fonctions multiples:

- Bouton économie intégré avec butée éco pour douche

Réglage du débit

- Inverseur pour 2 sorties

Départ de douche 1/2" par le dessous

Clapets anti-retour intégrés

Filtres intégrés

Protégés contre les retours d'eau

Raccords en S

Rosace métallique

GROHE EcoJoy® économie d'eau

Finition :

□ 34439 003 chrome