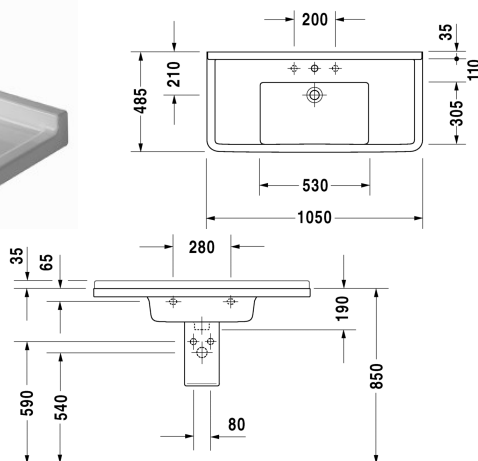


Lavabo, lavabo pour meuble # 0304100000 / 0304100030 /
0304100041 / 0304100044

| < 1050 mm > |



Lavabo, lavabo pour meuble	Dimension	Poids	Numéro de commande
avec plage de robinetterie, 1050 mm			
Finitions			
00 Blanc			
Variante			
● avec trop-plein	1050 x 485 mm	25,800 kg	0304100000
●●● avec trop-plein	1050 x 485 mm	25,800 kg	0304100030
● sans trop-plein	1050 x 485 mm	25,800 kg	0304100041
●●● sans trop-plein	1050 x 485 mm	25,800 kg	0304100044
Avec le traitement Wondergliss, les lavabos, les WCs, les bidets et les urinoirs conservent leur aspect lisse, beau et propre durant longtemps. Pour les commandes des produits traités Wondergliss, veuillez rajouter "1" à la fin de la référence article.			
Accessoires			
Colonne pour # 030065, 030060, 030055, 030410, 030480, 030470, 033213	150 x 210 mm	14,000 kg	086516
Cache-siphon pour # 030065, 030060, 030055, 030410, 030480, 030470, 033213	170 x 285 mm	8,100 kg	086515
Siphon gain de place	1 1/4" mm	0,400 kg	005073
Produits adaptés			
Colonne pour # 030065, 030060, 030055, 030410, 030480, 030470, 033213, 150 x 210 mm	150 x 210 mm		086516

Lavabo, lavabo pour meuble # 0304100000 / 0304100030 / 0304100041 / 0304100044

|< 1050 mm >|

Cache-siphon pour # 030065, 030060, 030055, 030410, 030480, 030470, 033213, 170 x 285 mm	170 x 285 mm	086515
Meuble sous lavabo suspendu 1 casier coulissant avec découpe pour siphon et cache métallique, pour Starck 3 # 030410, 1000 x 465 mm	1000 x 465 mm	KT6665
Meuble sous lavabo suspendu 2 tiroirs, découpe pour siphon et cache métallique dans le tiroir du haut, pour Starck 3 # 030410, 1000 x 465 mm	1000 x 465 mm	KT6645
Meuble sous lavabo suspendu 1 casier coulissant, casier coulissant avec découpe pour siphon et cache métallique, pour Starck 3 # 030410, 1000 x 470 mm	1000 x 470 mm	DS6389
Meuble sous lavabo suspendu 2 tiroirs, découpe pour siphon et cache métallique dans le tiroir du haut, pour Starck 3 # 030410, 1000 x 470 mm	1000 x 470 mm	DS6489
Meuble sous lavabo suspendu 1 casier coulissant, aménagement intérieur ; composé d'une séparation en verre et de 2 boîtes de rangement (grande/petite), pour Starck 3 # 030410, 030480, 800 x 468 mm	800 x 468 mm	XL6057
Meuble sous lavabo suspendu 1 casier coulissant, aménagement intérieur ; composé d'une séparation en verre et de 2 boîtes de rangement (grande/petite), pour Starck 3 # 030410, 1000 x 468 mm	1000 x 468 mm	XL6058
Meuble sous lavabo suspendu 2 casiers coulissants, découpe pour siphon et cache métallique dans le casier coulissant du haut, pour Starck 3 # 030410, 1000 x 470 mm	1000 x 470 mm	XL6537
Meuble sous lavabo à poser 2 casiers coulissants, découpe pour siphon et cache métallique dans le casier coulissant du haut, plinthe avec pieds intégrés (réglables en hauteur), pour Starck 3 # 030410, 1000 x 470 mm	1000 x 470 mm	XL6592
Meuble sous lavabo suspendu 1 casier coulissant, pour Starck 3 # 030410, 1020 x 469 mm	1020 x 469 mm	LC6166
Meuble sous lavabo suspendu avec 2 tiroirs, découpe pour siphon et cache métallique dans le tiroir du haut, pour Starck 3 # 030410, 1020 x 469 mm	1020 x 469 mm	LC6266
Meuble sous lavabo à poser 2 casiers coulissants, découpe pour siphon et cache métallique dans le casier coulissant du haut, pour Starck 3 # 030410, 1020 x 469 mm	1020 x 469 mm	LC6610
Meuble sous lavabo à poser 2 casiers coulissants, plinthe avec pieds intégrés (réglables en hauteur), pour Starck 3 # 030410, 1020 x 469 mm	1020 x 469 mm	LC6622

Descriptif

DURAVIT Starck 3 lavabo pour meuble en céramique sanitaire avec trop-plein. Avec des plages en céramique latérales à droite et à gauche. Cuve d'une forme rectangulaire avec un rebord d'une épaisseur de 40mm et plage de robinetterie plus basse pour robinet monotrou ou trois trous (à indiquer lors de la commande). Options de montage : avec cache-siphon en céramique, colonne en céramique ou meuble suspendu. Connexion murale avec pente 35x35mm contre les éclaboussures. Dimensions cuve intérieure (LxP) 530x305mm. Dimensions (LxPxH) 1050x485x190mm. Blanc. Référence pour monotrou : 0304100000 Référence pour trois trous : 0304100030

Nos croquis indiquent toutes les dimensions nécessaires, en tenant compte des tolérances standard. Ces dimensions sont indicatives. Les dimensions exactes ne peuvent être prises que sur le produit fini.