

Fiche technique



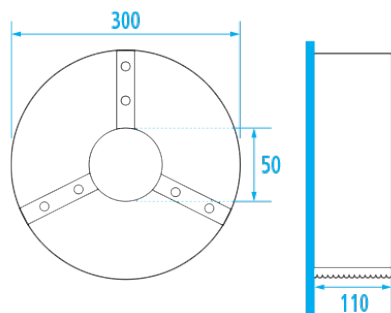
Informations

Désignation	Distributeur papier WC "Géant", avec clé allen
Référence	878500

Description

Fermeture par clé allen.
Témoin pour voir le papier restant.

Livré avec 1 clé métallique.
S'utilise avec le papier PELLET ref. n°870180 (ouate blanche) ou n°870513 (crêpe blanc).
Parfaitement adapté pour l'usage en Collectivités.



Caractéristiques techniques

Matière	Acier
Finition	Epoxy
Couleur	Blanc
Dimensions	300 x 110 mm
Diamètre Ø	300 mm
Capacité	1 rouleau Ø 290 mm
Poids brut	1.960 kg
Conditionnement	Boîte carton + étiquette
Garantie	5 ans
Gencod	3563398785005
Code douanier	7324900010
Notice	Aucune notice disponible
Pièces détachées	Réf. 870513 : Papier toilette rouleau blanc en crêpe (sac de 6 rouleaux de 500 m). Réf. 870180 : Papier toilette rouleau blanc en ouate (sac de 6 rouleaux de 400 m).

Conseils de pose et entretien

Les efforts supportés par la fixation murale nécessitent une parfaite sélection de la visserie et des chevilles en fonction de la nature du support mural. Nous vous conseillons de choisir des vis en inox pour éviter tout risque de corrosion en milieu humide (Ø 4 mm). Avant de percer la cloison, présenter physiquement le produit contre le mur puis marquer les emplacements de perçage. Tous les points de fixation doivent être impérativement respectés. Après montage et avant utilisation, s'assurer que les vis de fixation sont bien serrées.



Entretien

IMPORTANT : Pour garantir la pérennité de ce produit et la sécurité de l'utilisateur, nous recommandons, pour le nettoyage, l'utilisation de savon doux. **ATTENTION, NE PAS UTILISER** des produits de nettoyage à base de cétone, hydrocarbures, acides, bases, esters et éthers. Après utilisation d'un produit de nettoyage, effectuez un rinçage à l'eau claire.