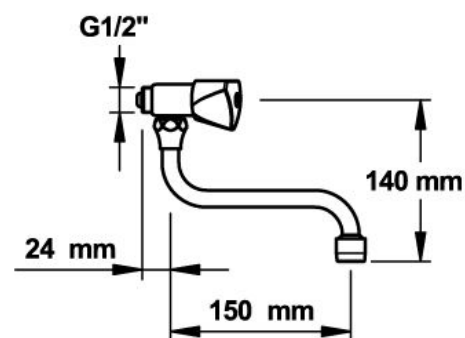
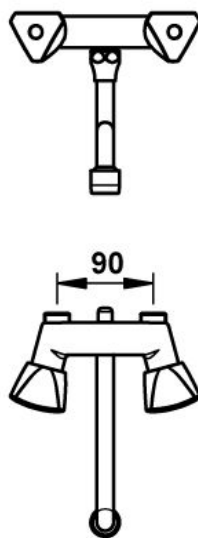


Gamme : PRESTO ILLICO

Réf : 70687 - Mélangeur mural pour évier



> Fonction :

- Ce robinet mélangeur mural pour évier équipé de têtes à clapet DIN permet le déclenchement et la fermeture de l'écoulement d'eau par simple rotation des têtes de robinet. Il est livré avec un bec tube chromé de 14mm équipé d'un aérateur F22x100IB. L'utilisateur peut régler l'ouverture des deux têtes de robinet qui contrôlent respectivement l'eau froide et l'eau chaude pour obtenir la température souhaitée

> Matière et couleur de finition :

- Corps et composants en laiton et en zamak avec traitement nickel-chrome
- Composants en zamak avec traitement nickel-chrome
- Croisillon métal moulé cranté DIN 8x20
- Composants du mécanisme réalisés en technopolymère polyacétal (POM) assurant la résistance à la corrosion et à l'entartrage
- Etanchéité réalisée par élastomères Nitrile/EPDM

> Normes / Agréments :

- Laiton corps et composants conforme à NF EN1982 / CC754S, NF EN12164 / CW614N, NF EN12165 / CW617N
- Traitement de surface Nickel-Chrome selon NF EN12540
- Résistance au brouillard salin neutre (NSS) : 200 h selon NF ISO 9227

> Alimentation hydraulique :

- Entrées : Mâle 1/2" (15x21)
- Sortie : Mâle 1/2" (15x21)
- Entraxe des entrées : 90 mm

> Fixation :

- Arrière par filetage mâle 10x150

> Repère :

- Bleu et rouge indiquant respectivement le robinet alimenté en eau froide et celui alimenté en eau chaude

> Résistance thermique :

- Ce robinet résiste à une température de 75°C dans le cadre de chocs thermiques pour éradiquer la légionelle comme le préconise l'arrêté E.C.S. du 30 novembre 2005 relatif aux installations fixes destinées au chauffage et à l'alimentation en eau chaude sanitaire des bâtiments d'habitation, des locaux de travail ou des locaux recevant du public

> Conditionnement :

- 1 unité