

AQUABLOCK

avec EURO INOX

Groupes de surpression domestiques auto-amorçants à une pompe centrifuge horizontale multicellulaire

Ils sont particulièrement adaptés pour la surpression domestique (appartements, villas, chalets, fermes, etc.), à partir d'un puits, d'une bêche de reprise ou du réseau d'eau de ville si celui-ci a une pression insuffisante.

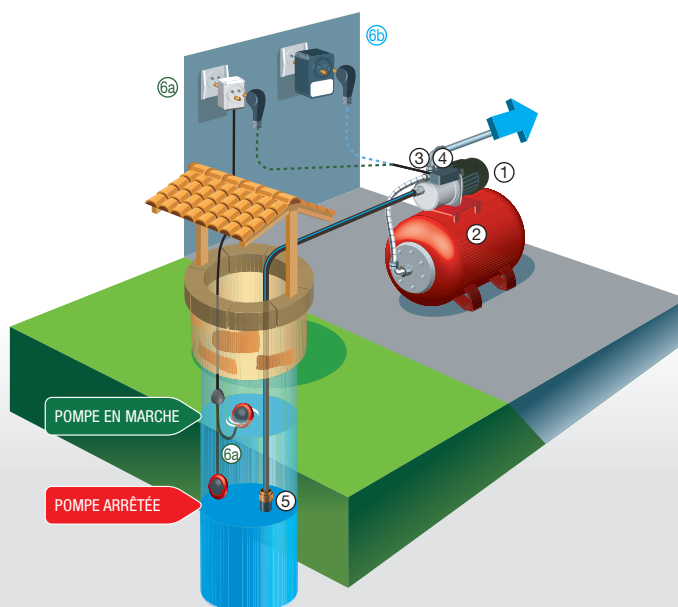


1 • CARACTÉRISTIQUES GÉNÉRALES

- Electropompe type EURO INOX multicellulaire horizontale auto-amorçante.
- Aspiration possible jusqu'à une profondeur de 7 mètres.
- Groupe silencieux, pas d'usure et pas de diminution des caractéristiques dans le temps grâce aux turbines centrifuges.
- Rendement élevé.
- La pompe accumule l'eau sous pression dans un réservoir à vessie.
- Le contacteur manométrique enclenche ou déclenche la pompe aux pressions programmées, en fonction de la demande.
- Moteur électrique mono 230 V avec protection thermique incorporée.
- Réservoir à vessie de 60, 80 litres suivant les modèles.
- Contacteur-mano pré-réglé et manomètre incorporés sur le corps de pompe.
- Groupe entièrement précâblé, prêt à l'emploi.



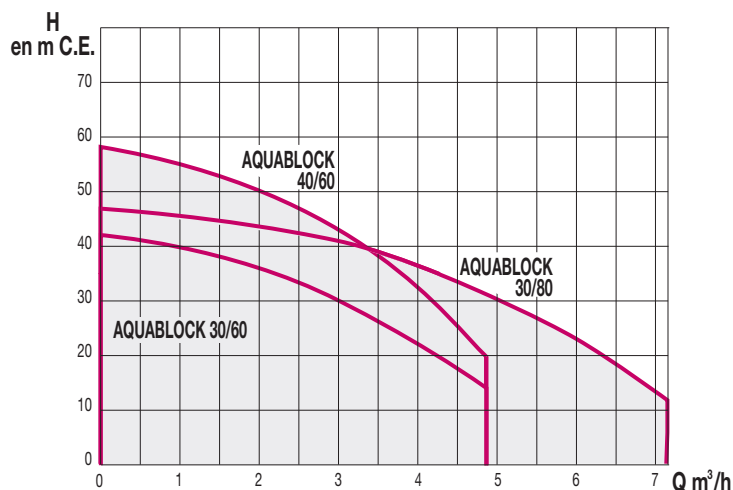
- ① • Pompe.
- ② • Réservoir à vessie.
- ③ • Contacteur manométrique.
- ④ • Manomètre.
- ⑤ • Clapet.
- ⑥ • Sécurité de manque d'eau :
 - ⓐ - Par flotteur.
 - ou ⓑ - Par HDS.



2 • CARACTÉRISTIQUES TECHNIQUES

Utilisation

- Liquide pompé : propre, sans corps solides ou abrasifs, non agressifs.
- Plage de température du liquide : de 0 °C à + 40 °C.
- Température ambiante maximum : 40 °C.
- Pression maximum d'utilisation de l'ensemble : 8 bars.
- Clapet anti-retour ou crépine obligatoire à l'aspiration.
- Protection contre le manque d'eau à prévoir (contacteur inversé ou flotteur).

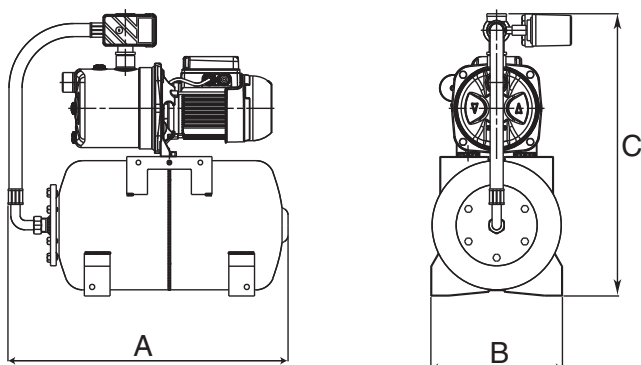


Groupe de surpression	Code	Pompe	CV	kW	Réservoir	Débit m³/h Pression bar	Caractéristiques électriques	Condensateur	
								µF	VC
AQUABLOCK 30/60 M	204020	EURO INOX 30/50 Mono	0,75	0,55	60 l. vessie	3 m³/3 b.	Mono 230 V - 3,9 A	12,5	450
AQUABLOCK 40/60 M	204050	EURO INOX 40/50 Mono	1	0,75	60 l. vessie	3,5 m³/3,5 b.	Mono 230 V - 5,3 A	20	450
AQUABLOCK 30/80 M	204070	EURO INOX 30/80 Mono	1,1	0,8	80 l. vessie	5 m³/3 b.	Mono 230 V - 5,3 A	20	450

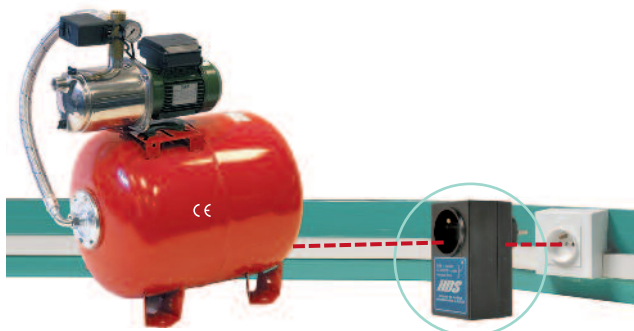
Caractéristiques de la pompe

- Corps de la pompe en inox.
- Roue, diffuseur en technopolymère.
- Languette d'amorçage en acier inoxydable.
- Garniture mécanique en carbone / céramique.
- Disque de support garniture en acier inoxydable.
- Support moteur en aluminium moulé sous pression.

TYPE	A	B	C	Poids (kg)
AQUABLOCK 30/60 M	700	370	640	28
AQUABLOCK 40/60 M	700	370	640	31
AQUABLOCK 30/80 M	650	430	700	36



Accessoire



RELAIS HYDRAULIQUE HDS®

Code : 433500

- Le relais hydraulique HDS assure la protection contre le manque d'eau pour les groupes de surpression composés des pompes de surface monophasées EURO INOX de 2,5 à 6,5 A.
- Il se branche sur une prise normalisée et comporte une prise femelle de raccordement de la pompe.
- En cas de manque d'eau, le relais hydraulique HDS arrête la pompe (système breveté).
- Pour redémarrer, il suffit simplement de débrancher et rebrancher le boîtier HDS.

JETLY

28, rue de Provence - CS 60490 - Z.A.C. de Chesnes La Noirée
38297 SAINT-QUENTIN-FALLAVIER CEDEX
Tél. 04 74 94 18 24 - Télécopie 04 74 95 62 07
Internet <http://www.jetly.fr> - E.mail info@jetly.fr

DISTRIBUÉ PAR