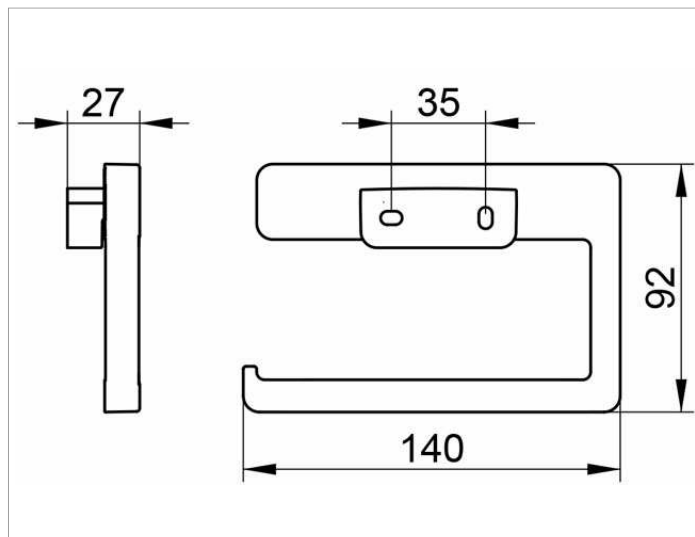


Collection Moll
12762010000 Porte-papier

PRODUIT



DESSIN



CARACTÉRISTIQUES DU PRODUIT

ouvert
pour rouleaux d'une largeur de 100/120 mm

SURFACE

chromé

SPÉCIFICATIONS

KEUCO COLLECTION MOLL 12762010000 toilet paper holder , open form, chrome-plated
toilet paper holder in an esthetic design, open form, holder with slightly rounded edges
Suitable for 3-15/16" wide toilet rolls
Width 5-1/2", height 3-5/8", Projection 1-1/16"
The toilet paper holder is fitted with 2 hidden fixing points incl. corrosion-free mounting material