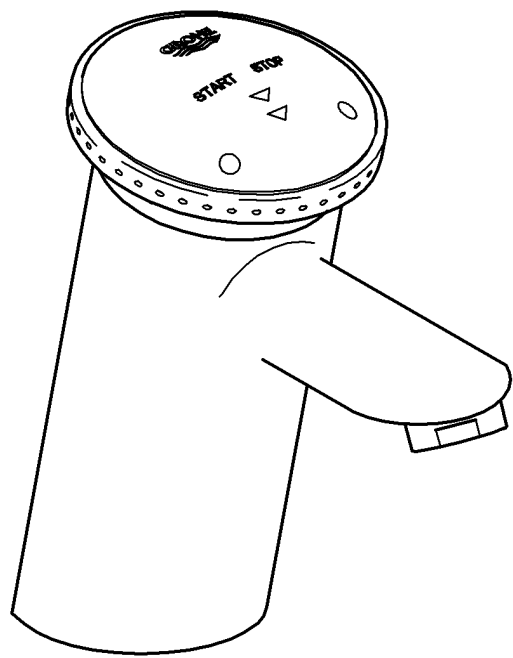
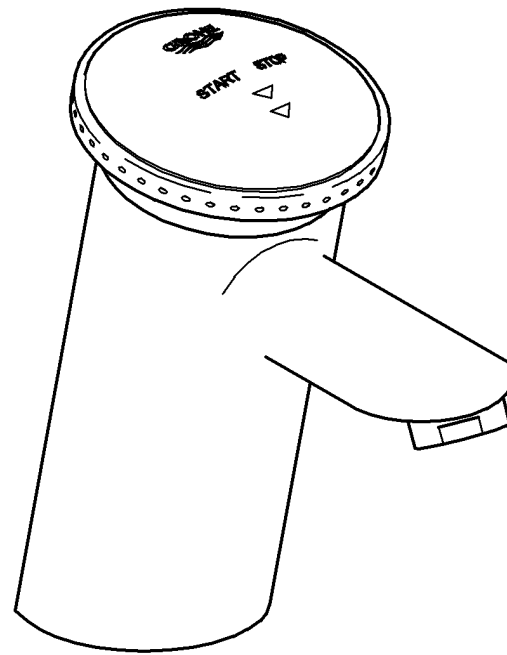


36 109
36 110



36 111



Contromix

Contromix

(D)1 (I)5 (N)9 (GR)13 (TR)17 (BG)21 (RO)25
(GB)2 (NL)6 (FIN)10 (CZ)14 (SK)18 (EST)22 (RUS)26
(F)3 (S)7 (PL)11 (H)15 (SLO)19 (LV)23
(E)4 (DK)8 (UAE)12 (P)16 (HR)20 (LT)24

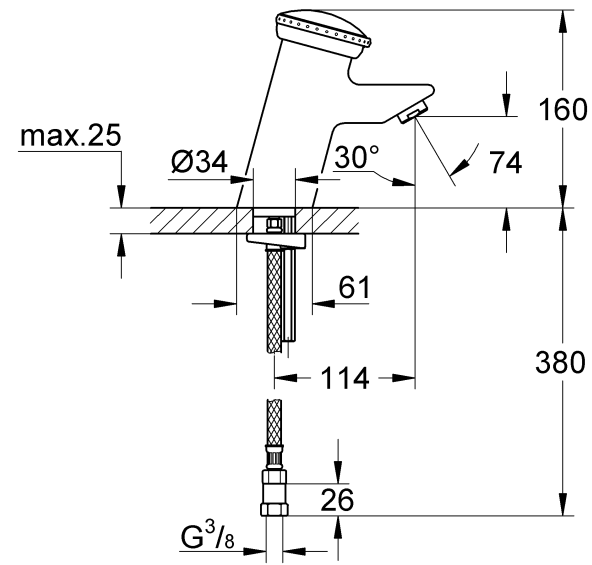
Design & Quality Engineering GROHE Germany

94.893.031/ÄM 225977/09.12

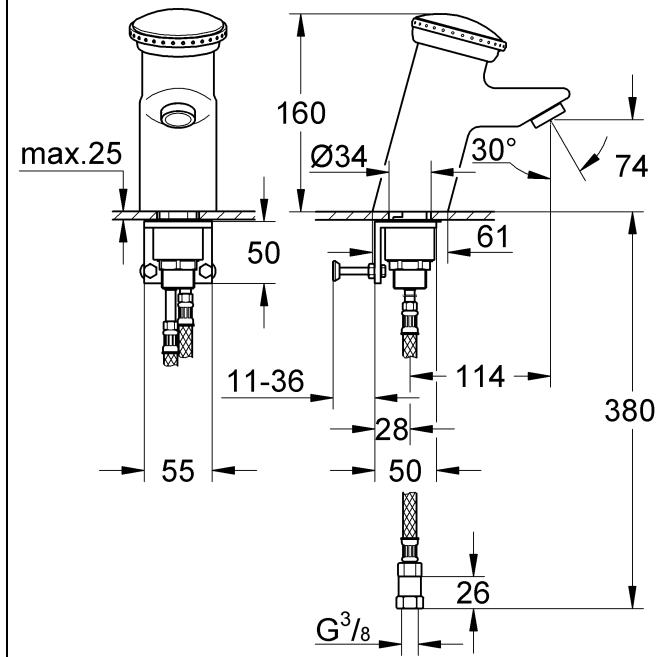
GROHE

ENJOY WATER®

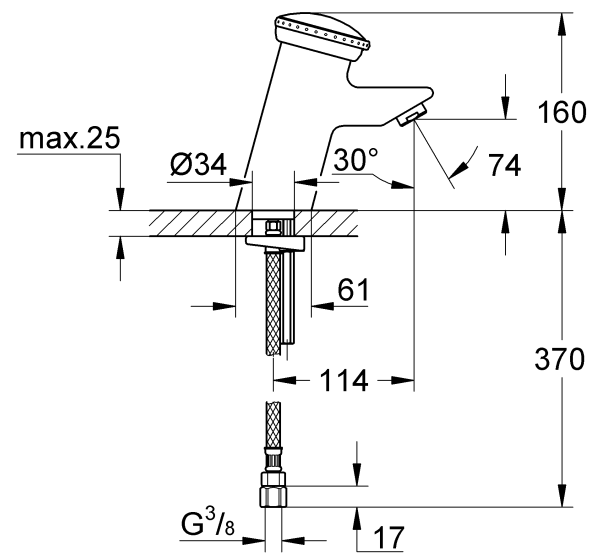
36 109



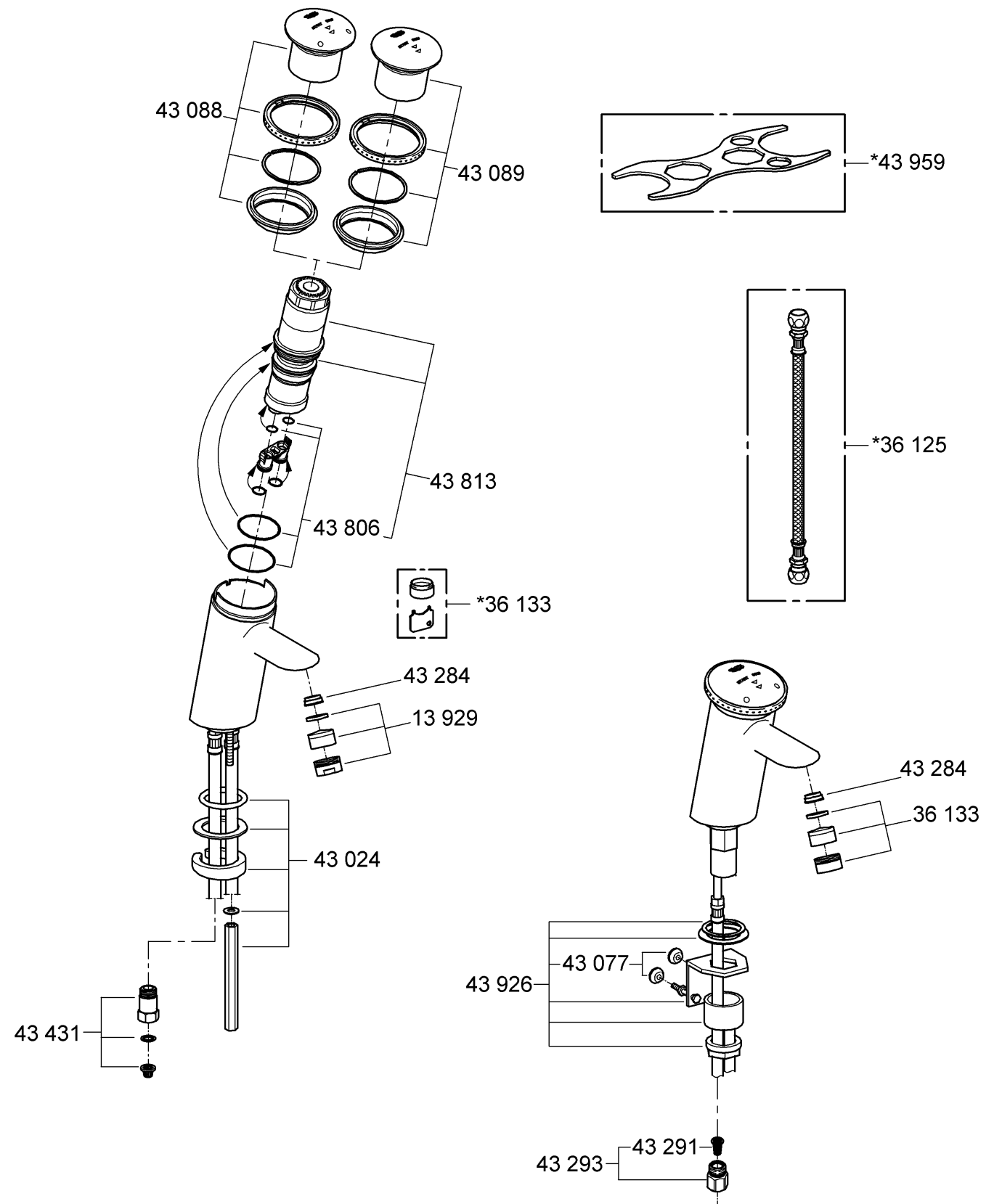
36 110

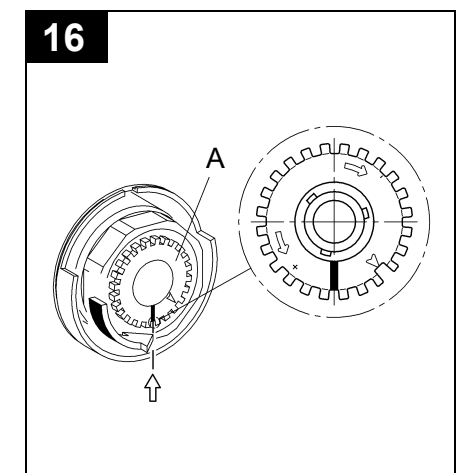
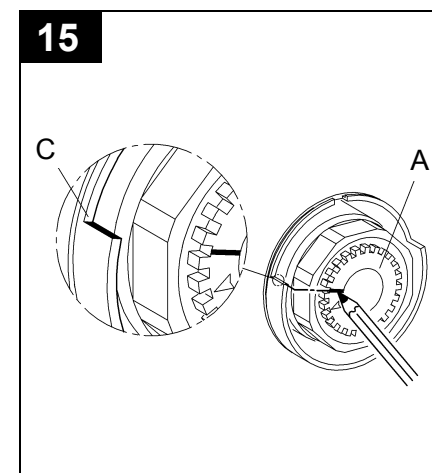
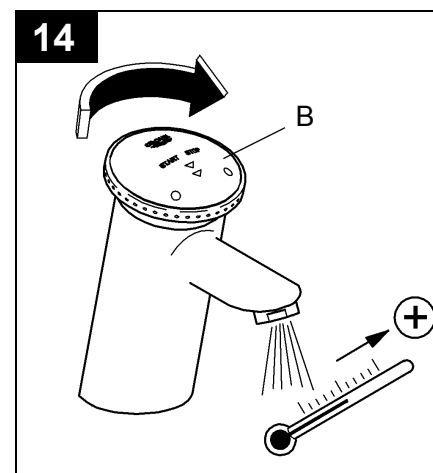
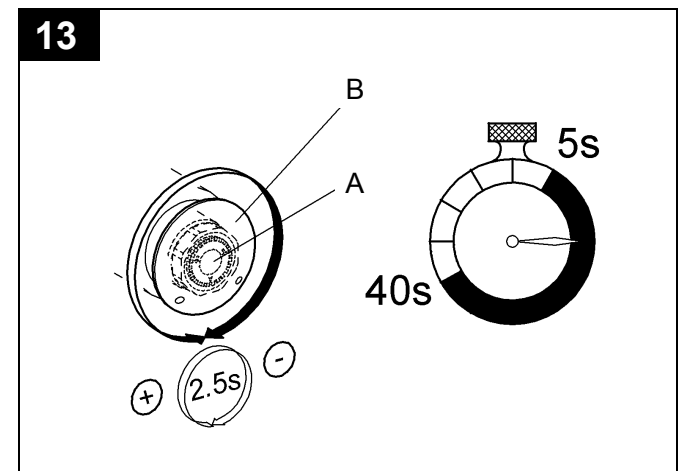
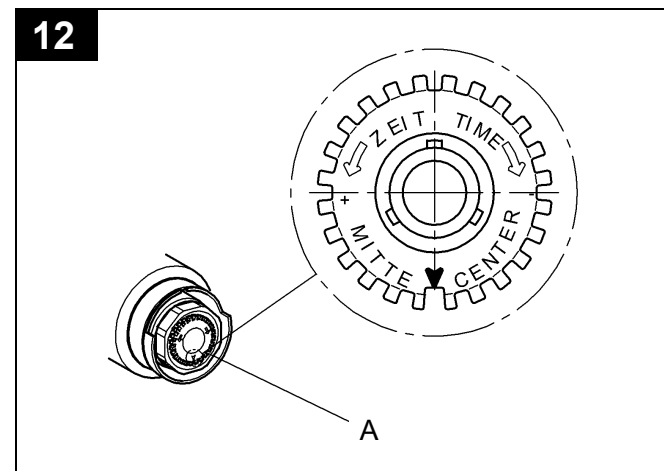
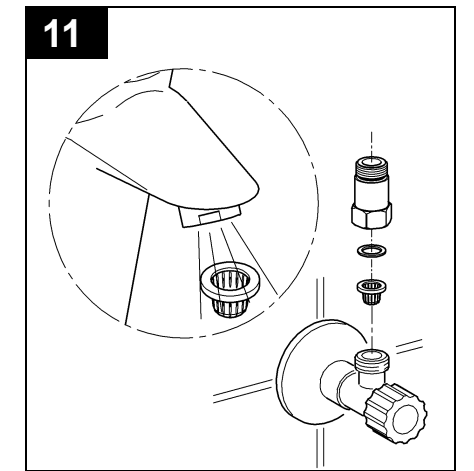
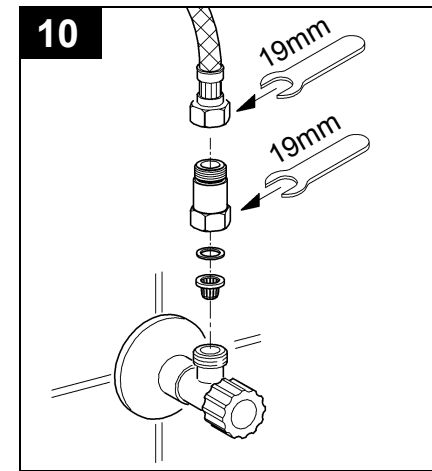
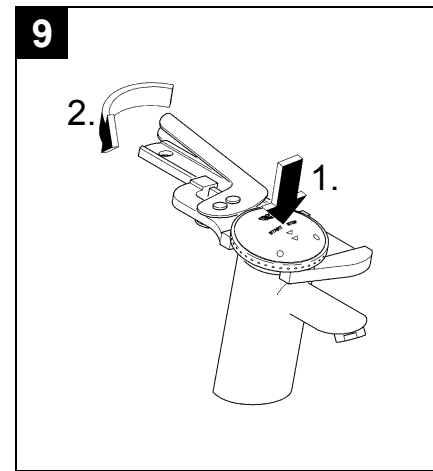
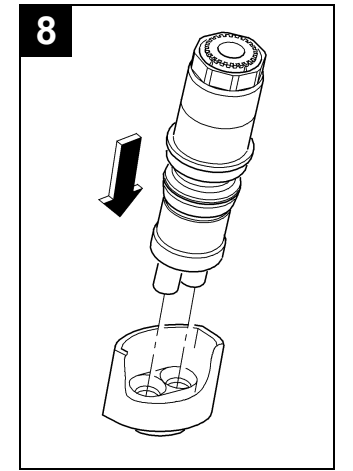
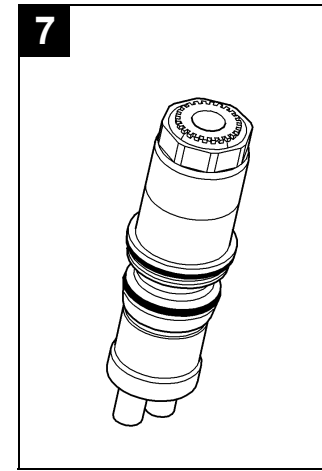
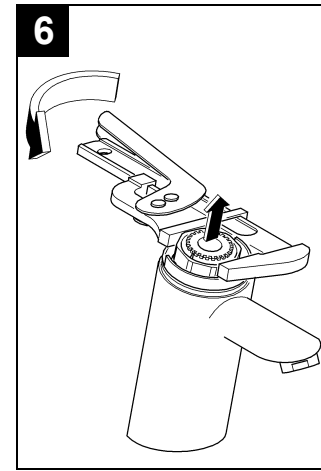
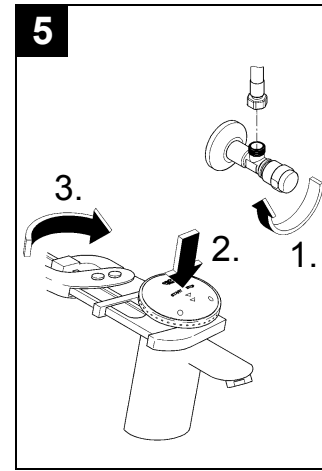
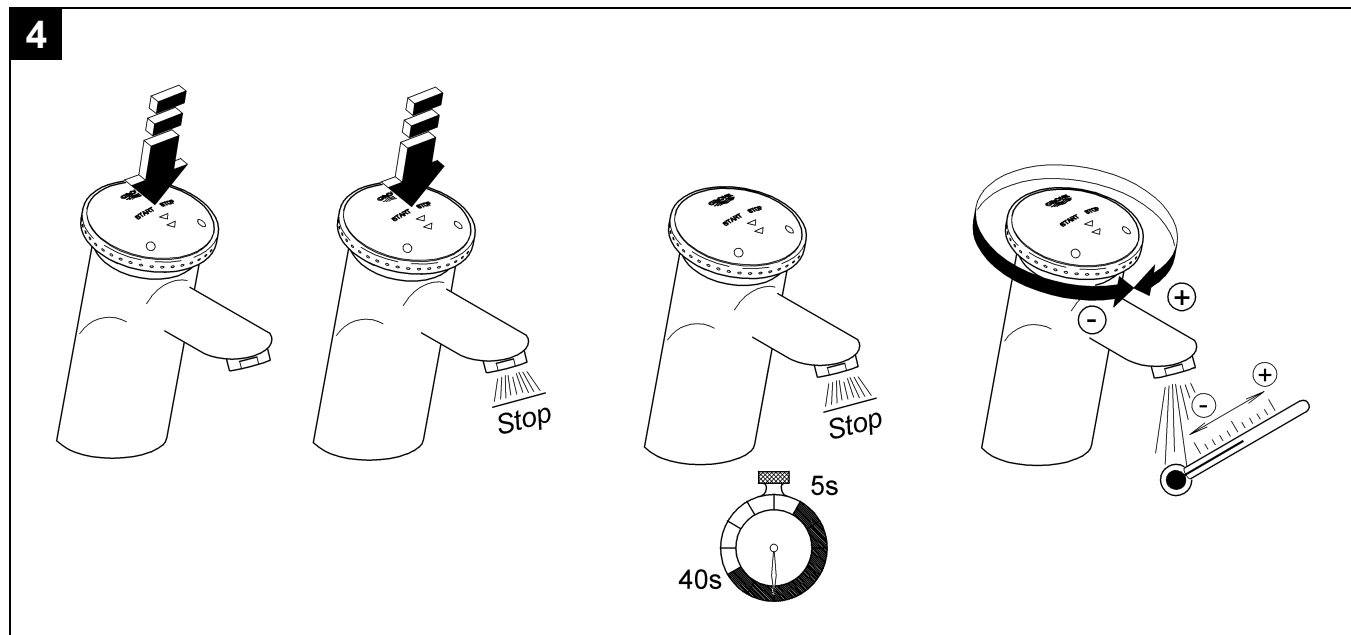
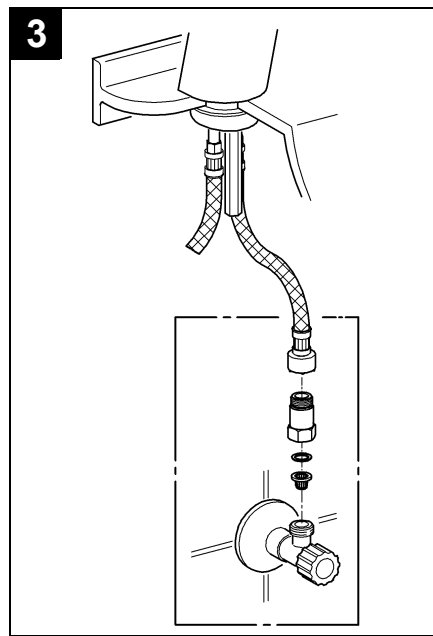
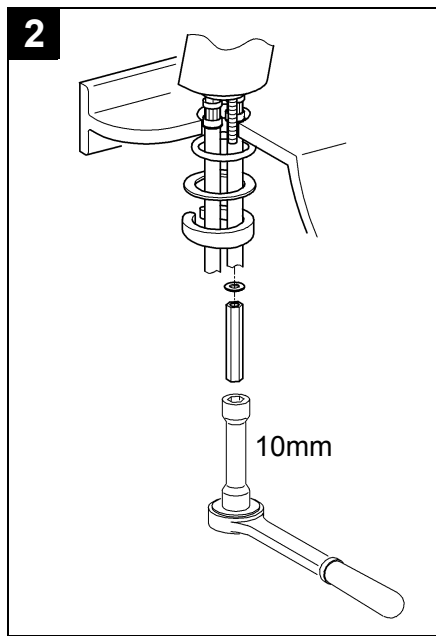
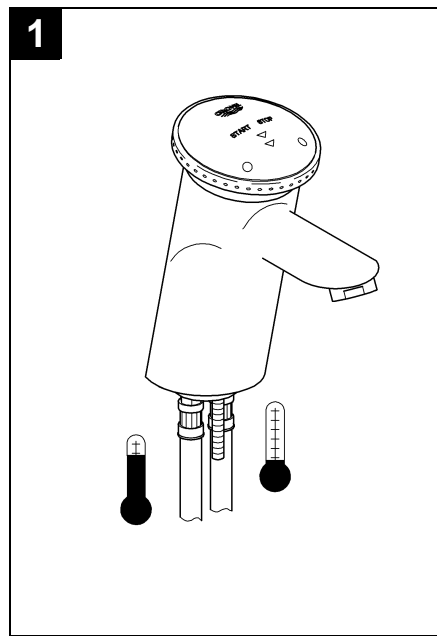
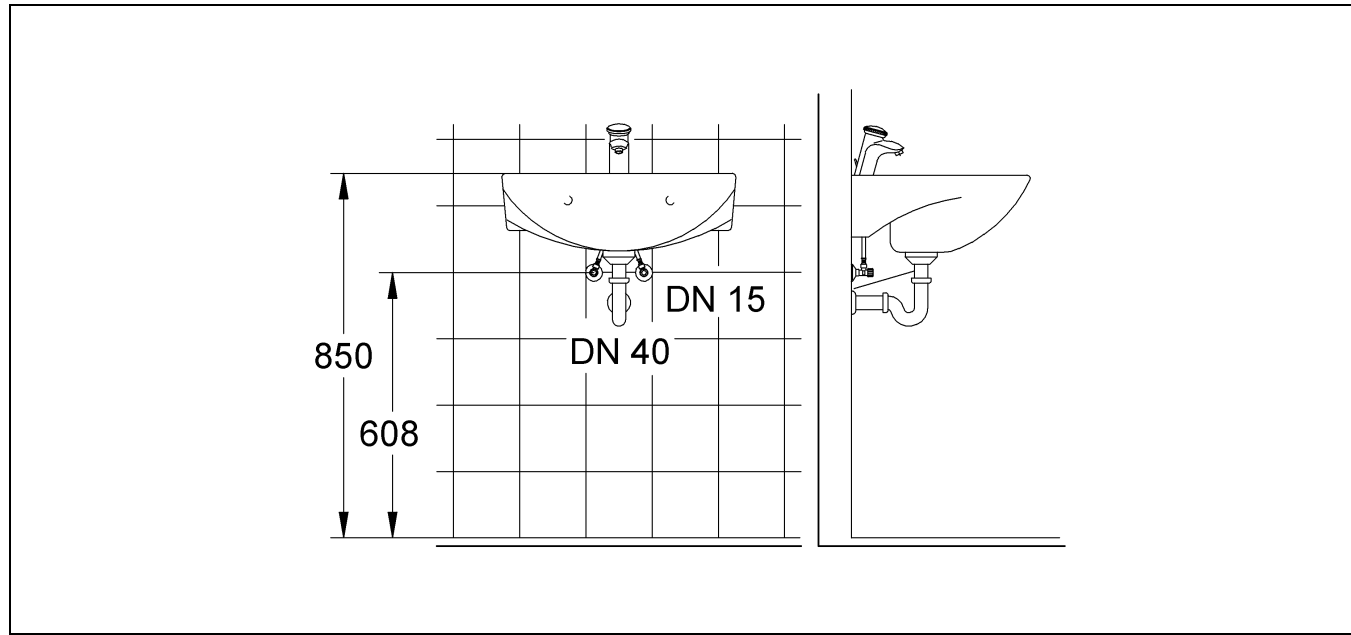


36 111



Bitte diese Anleitung an den Benutzer der Armatur weitergeben!
 Please pass these instructions on to the end user of the fitting!
 S.v.p remettre cette instruction à l'utilisateur de la robinetterie!





D

Anwendungsbereich

Prod.-Nr. 36 111:

Einlochbatterie geeignet für:

- Direkten Anschluss an Kaltwasserversorgung
- Anschluss an Abgang einer vorgeschalteten Mischwasserversorgung

Prod.-Nr. 36 109 und 36 110:

Betrieb ist möglich mit:

- Druckspeichern
- Thermisch gesteuerten Durchlauferhitzern
- Hydraulisch gesteuerten Durchlauferhitzern

Ein Betrieb mit drucklosen Speichern (offene Warmwasserbereiter) ist **nicht** möglich.

Technische Daten

- Fließdruck 1,2 - 5 bar
- Betriebsdruck max. 10 bar
- Prüfdruck 16 bar

Zur Einhaltung der Geräuschwerte nach DIN 4109 ist bei Ruhedrücken über 5 bar ein Druckminderer einzubauen.

- Durchfluss bei 3 bar Fließdruck ca. 6 l/min
- Stufenlos einstellbare Wasserlaufzeit von 5 - 40 s (Werkseinstellung 15 s)

Prod.-Nr. 36 109 und 36 110:

- Temperatur Warmwassereingang: max. 60 °C
- Wasseranschluss kalt - rechts
warm - links

Hinweis

Höhere Druckdifferenzen zwischen Kalt- und Warmwasseranschluss sind zu vermeiden.

Installation, siehe Abb. [1 - 3].

Rohrleitungssystem vor und nach der Installation gründlich spülen (DIN 1988/DIN EN 806 beachten)! Maßzeichnungen auf Klappseite I beachten.

Anschluss

Adapter unter Verwendung der Dichtung auf Eckventil schrauben.

Zur Gewährleistung eines dauerhaft fehlerfreien Betriebes ist der Einbau der beiliegenden Adapter mit Schmutzfangsieb beziehungsweise Rückflussverhinderer zwingend erforderlich!
Kalt- und Warmwasserzufuhr öffnen und Anschlüsse auf Dichtheit prüfen!

Bedienung, siehe Abb. [4].

Wartung, siehe Abb. [5 - 11].

Montage in umgekehrter Reihenfolge.

Einstellung, siehe Abb. [12 - 16].

Einstellung der Wasserlaufzeit, siehe Abb. [12] und [13].

- Zahnscheibe (A) ausrichten, siehe Abb. [12].
- Betätigungskappe (B) soweit aufsetzen, dass die Zahnscheibe (A) frei gedreht werden kann. Die Änderung der Wasserlaufzeit erfolgt stufenlos von 5 - 40 s (2,5 s bei vollständiger Umdrehung).

Einstellung der gewünschten Maximaltemperatur, siehe Abb. [12] und [14] bis [16].

- Zahnscheibe (A) ausrichten, siehe Abb. [12].
- Betätigungskappe (B) aufsetzen und gewünschte Maximaltemperatur einstellen, siehe Abb. [14].
- Betätigungskappe (B) abnehmen.
- Zahnscheibe (A) auf Höhe des linken Anschlags (C) markieren, siehe Abb. [15].
- Zahnscheibe (A) neu ausrichten, siehe Abb. [16].

Montage in umgekehrter Reihenfolge.

Ersatzteile, siehe Klappseite I (* = Sonderzubehör).

Pflege

Die Hinweise zur Pflege dieser Armatur sind der beiliegenden Pflegeanleitung zu entnehmen.

Störung

Störung	Behebung	Abbildung
Armatur schließt nicht - Durchfluss zu gering - Kartusche defekt - O-Ring beschädigt	<ul style="list-style-type: none"> • prüfen • Kartusche und ggf. O-Ring austauschen • austauschen 	5 - 8 7
Armatur öffnet nicht - Eckventil geschlossen - Kartusche defekt	<ul style="list-style-type: none"> • öffnen • Kartusche und ggf. O-Ring austauschen 	5 - 8
Laufzeit zu kurz oder zu lang - Einstellung falsch - Kartusche defekt	<ul style="list-style-type: none"> • Laufzeit einstellen • Kartusche und ggf. O-Ring austauschen 	12 - 13 5 - 8
Durchfluss zu gering - Schmutzsiebe verstopft - Eckventil gedrosselt - Mousseur verkalkt	<ul style="list-style-type: none"> • reinigen • öffnen • reinigen 	10 - 11
Warmwasser drückt in die Kaltwasserleitung - Rückflussverhinderer verschmutzt oder defekt	<ul style="list-style-type: none"> • reinigen bzw.austauschen 	10 - 11

**Application****Prod. no. 36 111:**

Single-hole mixer suitable for:

- Direct connection to cold water supply
- Connection to outlet of mixed water supply

Prod. no. 36 109 and 36 110:

Can be used in conjunction with:

- Pressurised storage heaters
- Thermally controlled instantaneous heaters
- Hydraulically controlled instantaneous heaters

Operation with unpressurised storage heaters (displacement water heaters) is **not** possible.**Technical Data**

- Flow pressure 1.2 - 5 bar
- Operating pressure max. 10 bar
- Test pressure 16 bar

If static pressure is greater than 5 bar, fit a pressure-reducing valve.

- Flow rate at 3 bar flow pressure approx. 6 l/min.
- Infinitely variable running time from 5 - 40 s (factory setting: 15 s)

Prod. no. 36 109 and 36 110:

- Temperature
- Hot water inlet max. 60 °C
- Water connection cold - right hot - left

Note

Avoid major pressure differences between hot and cold water supply.

Installation, see Figs. [1 - 3].**Flush piping system prior and after installation of fitting thoroughly** (Consider EN 806)!

Refer to the dimensional drawings on fold-out page I.

Connection

Screw adapter together with seal onto the service valve.

In order to ensure permanent, trouble-free operation, installation of the enclosed adapter with dirt strainer and non-return valve is mandatory.**Open hot and cold water supply and check connections for leakage.****Operation**, see Fig. [4].**Maintenance**, see Figs. [5 - 11].

Assemble in reverse order.

Setting, see Figs. [12 - 16].**Setting the water flow time**, see Figs. [12] and [13].

- Align toothed disc (A), see Fig. [12].
 - Attach pushbutton cap (B), ensuring that toothed disc (A) is still free to turn.
- Adjustment of water flow time is infinitely variable from 5 - 40 s (2.5 s for one complete rotation).

Setting the desired maximum temperature, see Figs. [12] and [14] to [16].

- Align toothed disc (A), see Fig. [12].
- Attach pushbutton cap (B) and set the desired maximum temperature, see Fig. [14].
- Remove pushbutton cap (B).
- Mark toothed disc (A) level with left stop (C), see Fig. [15].
- Realign toothed disc (A), see Fig. [16].

Assemble in reverse order.

Replacement parts, see fold-out page I (* = special accessories).**Care**

For directions on the care of this fitting, please refer to the accompanying Care Instructions.

Failure

Fault	Remedy	Figure
Fitting does not close - flow is too low - cartridge defective - O-ring damaged	<ul style="list-style-type: none"> • check • replace cartridge and if necessary O-ring • replace 	5 - 8 7
Fitting does not open - service valve closed - cartridge defective	<ul style="list-style-type: none"> • open • replace cartridge and if necessary O-ring 	5 - 8
Flowtime too short or too long - wrong setting - cartridge defective	<ul style="list-style-type: none"> • set flow time • replace cartridge and if necessary O-ring 	12 - 13 5 - 8
Flow volume too small - dirt strainers blocked - service valve not fully open - mousseur clogged with limescale	<ul style="list-style-type: none"> • clean • open • clean 	10 - 11
Hot water forced into cold water line - non-return valve dirty or defective	<ul style="list-style-type: none"> • clean or replace 	10 - 11

F

Domaine d'application

Réf. 36 111:

Robinetterie monotrou pour:

- le raccordement direct à l'arrivée d'eau froide
- le raccordement à la sortie d'une conduite d'eau prémitigée en amont

Réf. 36 109 et 36 110:

Utilisation possible avec:

- accumulateurs sous pression
- chauffe-eau instantanés à contrôle thermique
- chauffe-eau instantanés à contrôle hydraulique

Un fonctionnement avec des accumulateurs sans pression (chauffe-eau à écoulement libre) **n'est pas** possible.

Caractéristiques techniques

- Pression dynamique 1,2 à 5 bars
 - Pression de service 10 bars maxi.
 - Pression d'épreuve 16 bars
- Installer un réducteur de pression en cas de pressions statiques supérieures à 5 bars.
- Débit à une pression dynamique de 3 bars: env. 6 l/min
 - Durée d'écoulement de l'eau réglable en continu de 5 à 40 s (réglage usine 15 s)

Réf. 36 109 et 36 110:

- Température Arrivée d'eau chaude: 60 °C maxi.
- Arrivée d'eau froide - à droite chaude - à gauche

Remarque

Eviter des différences importantes de pression entre les raccordements d'eau chaude et d'eau froide.

Installation, voir fig. [1 - 3].

Bien rincer les canalisations avant et après l'installation (respecter la norme EN 806)!

Tenir compte des cotes du schéma du volet I.

Raccordement

Visser l'adaptateur sur le robinet d'équerre en utilisant le joint.

Pour garantir un bon fonctionnement à long terme, il est absolument indispensable de monter l'adaptateur joint avec un filtre à impuretés et un clapet anti-retour!

Ouvrir les arrivées d'eau froide et d'eau chaude et vérifier l'étanchéité des raccordements.

Utilisation, voir fig. [4].

Maintenance, voir fig. [5 - 11].

Le montage s'effectue dans l'ordre inverse de la dépose.

Réglages, voir fig. [12 - 16].

Réglage de la durée de l'écoulement, voir fig. [12] et [13].

- Ajuster la bague de robinet (A), voir fig. [12].
- Insérer le poussoir (B) de sorte à pouvoir encore faire tourner la bague de robinet (A). La modification de la durée d'écoulement se fait en continu entre 5 et 40 s (2,5 s en cas de rotation complète).

Réglage la température maximale, voir fig. [12] et [14] à [16].

- Ajuster la bague de robinet (A), voir fig. [12].
- Insérer le poussoir (B) et régler la température maxi., voir fig. [14].
- Retirer le poussoir (B).
- Repérer la bague de robinet (A) au niveau de la butée gauche (C), voir fig. [15].
- Ajuster la bague de robinet (A) neuve, voir fig. [16].

Le montage s'effectue dans l'ordre inverse de la dépose.

Pièces de rechange, voir volet I (* = Accessoires spéciaux).

Entretien

Les indications relatives à l'entretien de cette robinetterie figurent sur la notice jointe à l'emballage.

Panne

Cause	Remède	Illustration
La robinetterie ne ferme pas <ul style="list-style-type: none">- Débit trop faible- Cartouche défectueuse- Joint torique défectueux	<ul style="list-style-type: none">• vérifier• changer la cartouche et évent. le joint torique• changer	5 - 8 7
La robinetterie ne s'ouvre pas <ul style="list-style-type: none">- Robinet d'arrêt fermé- Cartouche défectueuse	<ul style="list-style-type: none">• ouvrir• changer la cartouche et évent. le joint torique	5 - 8
Temps d'écoulement trop court ou trop long <ul style="list-style-type: none">- Mauvais réglage- Cartouche défectueuse	<ul style="list-style-type: none">• régler le temps d'écoulement• changer la cartouche et évent. le joint torique	12 - 13 5 - 8
Débit trop faible <ul style="list-style-type: none">- Filtrés bouchés- Robinet d'arrêt équerre étranglé- Mousseur entartré	<ul style="list-style-type: none">• nettoyer• ouvrir• nettoyer	10 - 11
L'eau chaude passe dans la canalisation d'eau froide <ul style="list-style-type: none">- Clapet anti-retour encrassé ou défectueux	<ul style="list-style-type: none">• nettoyer ou changer	10 - 11

E

Campo de aplicación

Producto núm. 36 111:

- Grifo de encimera para:
- Conexión directa de agua fría
 - Conexión de agua premezclada

Producto núm. 36 109 y 36 110:

- Es posible el funcionamiento con:
- Acumuladores de presión
 - Calentadores instantáneos con control térmico
 - Calentadores instantáneos con control hidráulico

No es posible el funcionamiento con acumuladores sin presión (calentadores de agua sin presión).

Datos técnicos

- Presión de trabajo 1,2 - 5 bares
- Presión de utilización máx. 10 bares
- Presión de verificación 16 bares

Si la presión en reposo es superior a 5 bares, hay que instalar un reductor de presión.

- Caudal para una presión de trabajo de 3 bares: aprox. 6 l/min
- Tiempo de salida del agua ajustable sin escalonamientos de 5 - 40 s (ajuste de fábrica 15 s)

Producto núm. 36 109 y 36 110:

- Temperatura
- Entrada de agua caliente: máx. 60 °C
- Acometida del agua fría - a la derecha caliente - a la izquierda

Nota

Deberán evitarse diferencias de presión importantes entre las acometidas del agua fría y del agua caliente.

Instalación, véase la fig. [1 - 3].

¡Purgar a fondo el sistema de tuberías antes y después de la instalación (tener en cuenta EN 806)!

Respetar los croquis de la página desplegable I.

Conexiones

Enroscar el adaptador a la llave de paso utilizando la junta.

¡Para garantizar un correcto funcionamiento, es obligatorio efectuar el montaje del adaptador adjunto con filtro colector de suciedad o bien válvula antirretorno y filtro!

¡Abrir las llaves de paso del agua fría y del agua caliente y comprobar la estanqueidad de las conexiones!

Manejo, véase la fig. [4].

Mantenimiento, véase la fig. [5 - 11].

El montaje se efectúa en el orden inverso.

Efectuar los ajustes, véase la fig. [12 - 16].

Ajuste del tiempo de salida del agua, véase la fig. [12] y [13].

- Alinear la arandela dentada (A), véase la fig. [12].
- Introducir la caperuza de accionamiento (B) de tal manera que la arandela dentada (A) pueda girar libremente. La modificación del tiempo de salida del agua ocurre sin escalonamientos de 5 - 40 s (2,5 s mediante giro completo).

Ajuste de la temperatura máxima deseada, véase la fig. [12] y [14] hasta [16].

- Alinear la arandela dentada (A), véase la fig. [12].
- Colocar la caperuza de accionamiento (B) y ajustar la temperatura máxima deseada, véase la fig. [14].
- Extraer la caperuza de accionamiento (B).
- Marcar la arandela dentada (A) a la altura del tope izquierdo (C), véase la fig. [15].
- Efectuar una nueva alineación de la arandela dentada (A), véase la fig. [16].

El montaje se efectúa en el orden inverso.

Repuestos, véase la página desplegable I (* = accesorios especiales).

Cuidados

Las instrucciones para los cuidados de este producto se encuentran en las instrucciones de conservación adjuntas.

Fallo

Causa	Solución	Figura
El grifo no cierra <ul style="list-style-type: none">- Caudal excesivamente bajo- Cartucho defectuoso- Junta tórica defectuosa	<ul style="list-style-type: none">• Ver. 4 "Caudal excesivamente bajo• Sustituir cartucho y junta torica• Sustituir	5 - 8 7
El grifo no abre <ul style="list-style-type: none">- Llaves de paso cerradas- Cartucho defectuoso	<ul style="list-style-type: none">• Abrir• Sustituir cartucho y junta torica	5 - 8
Tiempo de cierre excesivamente corto o largo <ul style="list-style-type: none">- Regulación incorrecta- Cartucho defectuoso	<ul style="list-style-type: none">• Regular• Cambiar cartucho y junta torica	12 - 13 5 - 8
Caudal excesivamente bajo <ul style="list-style-type: none">- Filtros sucios- Llaves de paso semicerradas- Aireador calcificado	<ul style="list-style-type: none">• Limpiar• Abrir• Limpiar	10 - 11
El agua caliente pasa a la tubería del agua fría <ul style="list-style-type: none">- Válvula de retención sucia o defectuosa	<ul style="list-style-type: none">• Limpiar o sustituir	10 - 11

I

Gamma di applicazioni

N. di prodotto 36 111:

Rubinetto monoforo adatto per:

- il collegamento diretto all'alimentazione dell'acqua fredda
- il collegamento all'uscita dell'alimentazione dell'acqua miscelata inserita a monte

N. di prodotto 36 109 e 36 110:

Il funzionamento è possibile con:

- accumulatori a pressione
- scaldacqua istantanei a regolazione termica
- scaldacqua istantanei a regolazione idraulica

Non è possibile il funzionamento con accumulatori a bassa pressione (accumulatori di acqua calda a circuito aperto).

Dati tecnici

- Pressione idraulica 1,2 - 5 bar
- Pressione di esercizio max. 10 bar
- Pressione di prova 16 bar

Per pressioni statiche superiori a 5 bar si raccomanda l'installazione di un riduttore di pressione.

- Portata alla pressione di 3 bar: circa 6 l/min
- Fuoriuscita continua dell'acqua regolabile tra 5 - 40 s (impostazione di fabbrica 15 s)

N. di prodotto 36 109 e 36 110:

- Temperatura
- Ingresso acqua calda: max. 60 °C
- Raccordo acqua fredda - a destra
calda - a sinistra

Nota

Evitare grandi differenze di pressione fra i raccordi d'acqua fredda e d'acqua calda.

Installazione, vedere fig. [1 - 3].

Prima e dopo l'installazione, effettuare un lavaggio profondo del sistema delle tubature (osservare quanto previsto dalla normativa EN 806)

Rispettare le quote di installazione riportate sul risvolto di copertina I.

Raccordo

Avvitare l'adattatore completo di guarnizione sul raccordo a gomito.

Per garantire un funzionamento continuo e perfetto è assolutamente necessario montare l'adattatore previsto nella confezione, completo di filtro oppure di valvola antiriflusso.

Aprire le entrate dell'acqua calda e fredda e controllare la tenuta dei raccordi.

Funzionamento, vedere fig. [4].

Manutenzione, vedere fig. [5 - 11].

Eseguire il rimontaggio in ordine inverso.

Esecuzione delle regolazioni, vedere fig. [12 - 16].

Regolazione della fuoriuscita dell'acqua,

vedere figg. [12] e [13].

- Allineamento della rondella dentata (A), vedere fig. [12].
- Montare il cappuccio di azionamento (B) in modo che la rondella dentata (A) possa essere facilmente ruotata. La modifica della durata di fuoriuscita dell'acqua avviene in modo continuo da 5 a 40 s (2,5 s con rotazione completa).

Regolazione della temperatura massima desiderata,

vedere figg. [12] e [14] fino a [16].

- Allineamento della rondella dentata (A), vedere fig. [12].
- Applicare il cappuccio di azionamento (B) e regolare la temperatura massima desiderata, vedere fig. [14].
- Staccare il cappuccio di azionamento (B).
- Marcare la rondella dentata (A) all'altezza della battuta sinistra (C), vedere fig. [15].
- Riallineamento della rondella dentata (A), vedere fig. [16].

Eseguire il rimontaggio in ordine inverso.

Per i pezzi di ricambio, vedi il risvolto di copertina I (* = Accessori speciali).

Manutenzione ordinaria

Le istruzioni per la manutenzione ordinaria del presente rubinetto sono riportate nei fogli acclusi.

Guasto

Causa	Rimedio	Figura
Il rubinetto non si chiude <ul style="list-style-type: none">- Portata scarsa- Cartuccia difettosa- O-ring danneggiato	<ul style="list-style-type: none">• controllo• sostituire la cartuccia o l'O-ring• sostituirlo	5 - 8 7
Il rubinetto non si apre <ul style="list-style-type: none">- Valvola di arresto ad angolo chiusa- Cartuccia difetto	<ul style="list-style-type: none">• aprirla• sostituire la cartuccia o l'O-ring	5 - 8
Erogazione troppo breve o troppo lunga <ul style="list-style-type: none">- Errore nella regolazione- Cartuccia difettosa	<ul style="list-style-type: none">• correggere la durata dell'erogazione• sostituire la cartuccia o l'O-ring	12 - 13 5 - 8
Portata scarsa <ul style="list-style-type: none">- Filtri otturati- Valvola di arresto ad angolo strozzata- Rompigetto ostruito dal calcare	<ul style="list-style-type: none">• pulirli• aprirla• pulirlo	10 - 11
L'acqua calda preme nella tubazione acqua fredda <ul style="list-style-type: none">- Valvola di ritegno sporca o difettosa	<ul style="list-style-type: none">• pulirla o sostituirla	10 - 11



Toepassingsgebied

Prod.nr. 36 111:

Eengatsmengkraan geschikt voor:

- Rechtstreekse aansluiting op koudwatertoevoer
- Aansluiting op de afvoer van een voorgeschakelde mengwatertoevoer

Prod.nr. 36 109 en 36 110:

Te gebruiken in combinatie met:

- boilers
- geisers
- c.v.-ketels met warmwatervoorziening

Het gebruik met lagedrukboilers (open warmwatertoestellen) is niet mogelijk.

Technische gegevens

- Stromingsdruk 1,2 - 5 bar
- Werkdruk max. 10 bar
- Testdruk 16 bar

Bij statische drukken boven 5 bar dient een drukreducerendventiel te worden ingebouwd.

- Capaciteit bij 3 bar stromingsdruk: ca. 6 l/min
- Traploos instelbare waterlooptijd van 5 - 40 s (fabrieksinstelling 15 sec.)

Prod.nr. 36 109 en 36 110:

- Temperatuur warmwateringang: max. 60 °C
- Wateraansluiting koud - rechts
warm - links

Aanwijzing

Voorkom hoge drukverschillen tussen de koud- en warmwateraansluiting.

Installeren, zie afb. [1 - 3].

Leidingen vóór en na het installeren grondig spoelen (EN 806 in acht nemen)!

Neem de maatschetsen op uitvouwbaar blad I in acht.

Aansluiting

Schroef de adapter met de pakking op de hoekstopkraan.

Om een duurzame, correcte werking te garanderen, moet in elk geval de meegeleverde adapter met vuilzeefje resp. terugslagklep worden ingebouwd!

Open de koud- en warmwatertoevoer en controleer de aansluitingen op lekkage!

Bediening, zie afb. [4].

Onderhoud, zie afb. [5 - 11].

De onderdelen worden in omgekeerde volgorde gemonteerd.

Instellingen configureren, zie afb. [12 - 16].

Instellen van de waterlooptijd, zie afb. [12] en [13].

- Tandwiel (A) uitlijnen, zie afb. [12].
- Bedieningskap (B) zover plaatsen dat het tandwiel (A) vrij kan worden gedraaid.
De waterlooptijd wordt traploos gewijzigd van 5 - 40 s (2,5 s bij een volledige omwenteling).

Instellen van de gewenste maximale temperatuur, zie afb. [12] en [14] t/m [16].

- Tandwiel (A) uitlijnen, zie afb. [12].
- Bedieningskap (B) plaatsen en gewenste maximale temperatuur instellen, zie afb. [14].
- Verwijder de bedieningskap (B).
- Tandwiel (A) ter hoogte van de linker aanslag (C) markeren, zie afb. [15].
- Tandwiel (A) opnieuw uitlijnen, zie afb. [16].

De onderdelen worden in omgekeerde volgorde gemonteerd.

Reserveonderdelen, zie uitvouwbaar blad I (* = speciaal toebehoren).

Reiniging

De aanwijzingen voor de reiniging van deze inbouwthermostaat vindt u in het bijgaande onderhoudsvorschrift.

Storing

Oorzaak	Opheffing	Afbeelding
Kraan sluit niet - Doorstroom te klein - Binnenwerk defect - O-ring beschadigt	<ul style="list-style-type: none"> • Controleren • Binnenwerk en evt. O-ring vervangen • Vervangen 	5 - 8 7
Kraan opent niet - Hoekstopkraan gesloten - Binnenwerk defect	<ul style="list-style-type: none"> • Openen • Binnenwerk en evt. O-ring vervangen 	5 - 8
Looptijd te kort of te lang - Instelling niet juist - Binnenwerk defect	<ul style="list-style-type: none"> • Looptijd instellen • Binnenwerk en evt. O-ring vervangen 	12 - 13 5 - 8
Doorstroom te klein - Vuilzeef verstopt - Hoekstopkraan niet goed geopend - Perlator verkalkt	<ul style="list-style-type: none"> • Reinigen • Openen • Reinigen 	10 - 11
Warmwater stroomt in koudwater-leiding - Terugloopstop vervuild of defect	<ul style="list-style-type: none"> • Reinigen of vervangen 	10 - 11



Användningsområde

Prod.-nr. 36 111:

Enhålsarmatur lämplig för:

- Direkt anslutning till kallvattenförsörjning
- Anslutning till utlopp på förinställd blandvattenförsörjning

Prod.-nr. 36 109 och 36 110:

Drift är möjlig med:

- Tryckbehållare
- Termiskt styrda genomströmningsberedare
- Hydrauliskt styrda genomströmningsberedare

Drift med lågtrycksbehållare (öppna varmvattenberedare) är **inte** möjlig.

Tekniska data

- Flödestryck 1,2 - 5 bar
- Arbetsstryck 10 bar
- Provningsstryck 16 bar

En reduceringsventil ska installeras om vilotrycket överstiger 5 bar.

- Genomflöde vid 3 bar flödestryck ca 6 l/min
- Steglöst inställningsbart vattenflöde från 5 - 40 sek. (fabriksinställning 15 sek.)

Prod.-nr. 36 109 och 36 110:

- Temperatur max. 60 °C
- Varmvatteningång kallt - höger
- Vattenanslutning varmt - vänster

Anvisning

Större tryckdifferenser mellan kallvatten- och varmvattenanslutningen måste undvikas!

Installation, se fig. [1 - 3].

Spola rörledningssystemet noggrant före och efter installationen (beakta EN 806)!

Observera måttritningen på utvinkningsida I.

Anslutning

Skruva fast adaptorn tillsammans med tätningen på hörnventilen.

För att kunna garantera en permanent felfri funktion måste bifogade adapter med sil resp. backflödesspärren monteras!

Öppna kallvatten- och varmvattentillförseln och kontrollera att anslutningarna är täta!

Betjäning, se fig. [4].

Underhåll, se fig. [5 - 11].

Monteringen sker i omvänd ordningsföljd.

Inställningar, se fig. [12 - 16].

Inställning av vattenflöde, se fig. [12] och [13].

- Justera kuggbrickan (A), se fig. [12].
- Sätt fast manöverhysan (B), tills kuggbrickan (A) kan vridas fritt. Ändringen av vattenflödet sker steglöst på 5 - 40 sek. (2,5 sek. vid helt varv).

Inställning av önskad max. temperatur, se fig. [12] och [14] till [15].

- Justera kuggbrickan (A), se fig. [12].
- Sätt fast manöverhysan (B) och ställ in önskad max. temperatur, se fig. [14].
- Ta bort manöverbrickan (B).
- Markera kuggbrickan (A) i höjd med det vänstra ändläget (C), se fig. [15].
- Justera kuggbrickan (A) på nytt, se fig. [16].

Monteringen sker i omvänd ordningsföljd.

Reservdelar, se utvinkningsida I (* = extra tillbehör).

Skötsel

Underhållstips för denna blandare finns i den bifogade Underhållanvisningen.

Störning

Störning	Åtgärd	Bild
Blandaren stänger inte <ul style="list-style-type: none"> - För lågt genomflöde - Patron defekt - O-ring skadad 	<ul style="list-style-type: none"> • Kontrollera • Byt patron och om nödvändigt O-ring • Byt 	5 - 8 7
Blandaren öppnar inte <ul style="list-style-type: none"> - Hörnventilen stängd - Patron defekt 	<ul style="list-style-type: none"> • Öppna • Byt patron och om nödvändigt O-ring 	5 - 8
Flödestid för kort eller för lång <ul style="list-style-type: none"> - Felaktig inställning - Patron defekt 	<ul style="list-style-type: none"> • Ställ in flödestid • Byt patron och om nödvändigt O-ring 	12 - 13 5 - 8
För lågt genomflöde <ul style="list-style-type: none"> - Sil igensatt - Hörnventilen atrypt - Mousseur igenkalkad 	<ul style="list-style-type: none"> • Rengör • Öppna • Rengör 	10 - 11
Varmvatten trycker i kallvattenledningen <ul style="list-style-type: none"> - Backflödesspärn nedsmutsad eller defekt 	<ul style="list-style-type: none"> • Rengör eller byt ut 	10 - 11

DK

Anvendelsesområde

Prod.-nr. 36 111:

Ethulsbatteriet er egnet til:

- Direkte tilslutning til koldvandsforsyning
- Tilslutning ved afløbet til en forindstillet koldt/ varmtvandsforsyning

Prod.-nr. 36 109 og 36 110:

Kan anvendes i forbindelse med:

- Trykbeholdere
- Termisk styrede gennemstrømningsvandvarmere
- Hydraulisk styrede gennemstrømningsvandvarmere

Anvendelse i forbindelse med trykløse beholdere (åbne vandvarmere) er **ikke** muligt.

Tekniske data

- Tilgangstryk 1,2 - 5 bar
- Driftstryk maks. 10 bar
- Prøvetryk 16 bar

Ved hviletryk over 5 bar skal der monteres en reduktionsventil.

- Gennemstrømning ved 3 bar tilgangstryk ca. 6 l/min.
- Trinløst indstillet vandudløb fra 5 - 40 sekunder (fabriksindstilling 15 sekunder)

Prod.-nr. 36 109 og 36 110:

- Temperatur Varmtvandsindgang maks. 60 °C
- Vandtilslutning koldt - til højre varmt - til venstre

Bemærk

Større trykforskel mellem koldt- og varmtvandsstilslutningen bør undgås.

Installation, se ill. [1 - 3].

Skyl rørledningssystemet grundigt før og efter installationen (overhold EN 806)!

Vær opmærksom på måltegningerne på foldeside I.

Tilslutning

Skru adapteren på hjørneventilen ved at bruge pakningen.

For at sikre en længere fejlfri anvendelse, er det tvungende nødvendigt at montere den vedlagte adapter med snavssamler eller kontraventil!

Åbn for koldt- og varmtvandstilførslen, og kontroller, at tilslutningerne er tætte!

Betjening, se ill. [4].

Vedligeholdelse, se ill. [5 - 11].

Monteringen foretages i omvendt rækkefølge.

Foretag indstillinger, se ill. [12 - 16].

Indstilling af vandudløb, se ill. [12] og [13].

- Juster tandfjederskiven (A), se ill. [12].
 - Sæt betjeningshætten (B) på så tandfjederskiven (A) frit kan drejes.
- Ændringen af vandudløbet sker trinløst fra 5 - 40 sek. (2,5 sek. når der drejes helt om).

Indstilling af den ønskede maksimale temperatur, se ill. [12] og [14] til [16].

- Juster tandfjederskiven (A), se ill. [12].
- Sæt betjeningshætten (B) på og indstil den ønskede maksimale temperatur, se ill. [14].
- Tag betjeningshætten (B) af.
- Marker tandfjederskiven (A) på højde med det venstre stop (C), se ill. [15].
- Juster tandfjederskiven (A) igen, se ill. [16].

Monteringen foretages i omvendt rækkefølge.

Reserve dele, se foldeside I (* = specialtilbehør).

Pleje

Anvisningerne vedrørende pleje af dette armatur er anført i vedlagte vedligeholdelsesvejledning.

Fejl

Fejl	Afhjælpning	Illustration
Armaturet lukker ikke <ul style="list-style-type: none">- Gennemstrømning for ringe- Patron defekt- O-ring beskadiget	<ul style="list-style-type: none">• Kontroller• Udskift patron og evt. O-ring• Udskift	5 - 8 7
Armaturet åbner ikke <ul style="list-style-type: none">- Hjørneventil lukket- Patron defekt	<ul style="list-style-type: none">• Åben• Udskift patron og evt. O-ring	5 - 8
Varighed for kort eller for lang <ul style="list-style-type: none">- Indstilling forkert- Patron defekt	<ul style="list-style-type: none">• Indstil vandudløb• Udskift patron og evt. O-ring	12 - 13 5 - 8
Gennemstrømning for ringe <ul style="list-style-type: none">- Snavssamleren tilstoppet- Hjørneventil nedsat- Mousseur kalket til	<ul style="list-style-type: none">• Rens• Åben• Rens	10 - 11
Der trykkes varmt vand ind i koldvandsledningen <ul style="list-style-type: none">- Kontraventilen er snavset eller defekt	<ul style="list-style-type: none">• Rens den eller skift den ud	10 - 11



Bruksområde

Prod. nr. 36 111:

Etthulls batteri, egnet for:

- Direkte tilkobling til kaldtvannsforsyningen
- Tilkobling på avgangen til en forhåndsinnstilt blandevarmingsforsyning

Prod. nr. 36 109 og 36 110:

Kan brukes med:

- Trykkmagasiner
- Termisk styrte varmtvannsberedere
- Hydraulisk styrte varmtvannsberedere

Bruk med lavtrykkmagasiner (åpne varmtvannsberedere) er **ikke** mulig.

Tekniske data

- Dynamisk trykk 1,2 - 5 bar
- Driftstrykk maks. 10 bar
- Kontrolltrykk 16 bar

Ved statisk trykk over 5 bar monteres en trykkreduksjonsventil.

- Gjennomstrømning ved 3 bar dynamisk trykk ca. 6 l/min
- Trinnløst justerbar vannstrømmingstid på 5 - 40 sek. (innstilling fra fabrikk 15 sek.)

Prod. nr. 36 109 og 36 110:

- Temperatur Varmtvannsinngang maks. 60 °C
- Vanntilkobling kaldt - til høyre varmt - til venstre

Merknad

Unngå store trykkdifferanser mellom kaldt- og varmtvannstilkoblingen.

Installering, se bilde [1 - 3].

Spyl rørlødningsystemet grundig før og etter installasjonen (se EN 806)!

Se målskissene på utbrettside I.

Tilkobling

Skru adapteren på vinkelkranen ved bruk av tetningen.

For å sikre langvarig feilfri funksjon, er det helt påkrevd å montere medfølgende adapter med sil, hhv. tilbakeslagsventil!

Åpne kaldt- og varmtvannstilførselen, og kontroller at koblingene er tette.

Betjening, se bilde [4].

Vedlikehold, se bilde [5 - 11].

Monter i motsatt rekkefølge.

Foreta innstillinger, se bilde [12 - 16].

Justering av vannstrømmingstiden, se bilde [12] og [13].

- Juster låseskiven (A), se bilde [12].
- Sett på betjeningskappen (B) slik at låseskiven (A) akkurat kan dreies fritt. Vannstrømmingstiden endres trinnløst i området 5 - 40 s (2,5 s ved full omdreining).

Justering av ønsket maksimumstemperatur, se bilde [12] og [14] til [16].

- Juster låseskiven (A), se bilde [12].
- Sett på betjeningskappen (B), og still inn ønsket maksimumstemperatur, se bilde [14].
- Ta av betjeningskappen (B).
- Marker låseskiven (A) på høyde med venstre anslag (C), se bilde [15].
- Juster låseskiven (A) på nytt, se bilde [16].

Monter i motsatt rekkefølge.

Reservedeler, se utbrettside I (* = ekstra tilbehør).

Pleie

Informasjon om pleie av denne armaturen finnes i vedlagte pleiveiledning.

Feil

Feil	Tiltak	Figur
Armaturen stenges ikke - For liten gjennomstrømning - Defekt patron - Skadet O-ring	<ul style="list-style-type: none"> • Kontroller • Skift ut patronen og eventuelt O-ring • Skift ut 	5 - 8 7
Armaturen åpnes ikke - Lukket vinkelkran - Defekt patron	<ul style="list-style-type: none"> • Åpne • Skift ut patronen og eventuelt O-ring 	5 - 8
For kort eller for lang tilførselstid - Feil innstilling - Defekt patron	<ul style="list-style-type: none"> • Juster tilførselstiden • Skift ut patronen og eventuelt O-ring 	12 - 13 5 - 8
For liten gjennomstrømning - Tett sil - Hindring i vinkelkran - Forkalkninger på mousseur	<ul style="list-style-type: none"> • Rengjør • Åpne • Rengjør 	10 - 11
Varmtvann trykker i kaldtvannsrøret - Skitten eller defekt tilbakeslagsventil	<ul style="list-style-type: none"> • Rengjør, ev. skift ut 	10 - 11

FIN

Käyttöalue

Tuotenumero: 36 111:

Yksireikäsekoittimelle soveltuvat käyttömuodot:

- suoraan liitintään kylmän veden syöttöjohtoon
- liitintään sekoitetun veden syöttöjohtoon

Tuotenumero: 36 109 ja 36 110:

Käyttö on mahdollista:

- Painesäiliöiden
- Termisesti ohjattujen läpivirtauskuumentimien
- Hydraulisesti ohjattujen läpivirtauskuumentimien kanssa

Käyttö paineettomien säiliöiden (avoimien lämminvesiboilerien) kanssa ei ole mahdollista.

Tekniset tiedot

- Virtauspaine 1,2 - 5 bar
- Käyttöpaine enint. 10 bar
- Testipaine 16 bar

Asenna paineenalennusventtiili lepopaineiden ylittäessä 5 baria.

- Läpivirtaus, kun virtauspaine on 3 baria: n. 6 l/min
- Portaattomasti säädettävä vedenvirtausaika 5 - 40 s (tehdasasetus 15 s)

Tuotenumero: 36 109 ja 36 110:

- Lämpötila enint. 60 °C
- Lämpimän veden tulo kylmä - oikealla
- Vesiliitintä lämmin - vasemmalla

Ohje

Suurempia paine-eroja kylmä- ja lämminvesiliitännän välillä on vältettävä.

Asennus, ks. kuva [1 - 3].

Huuhtelee putkistot huolellisesti ennen ja jälkeen asennuksen (EN 806 huomioon otettava)!

Huomaa kääntöpuolen sivulla I olevat mittapiirroukset.

Liitintä

Ruuvaa adapteri tiivisteen kanssa kulmaventtiiliin.

Asenna ehdottomasti mukaan kuuluva adapteri ja sihti tai takaiskuventtiili, jotta saat taattua jatkuvasti moitteettoman toimivuuden!

Avaa kylmän ja lämpimän veden tulo ja tarkasta liitintöjen tiiviys!

Käyttö, ks. kuva [4].

Huolto, ks. kuva [5 - 11].

Osat asennetaan päinvastaisessa järjestyksessä.

Säätöasetukset, ks. kuva [12 - 16].

Vedenvirtausajan säätö, ks. kuva [12] ja [13].

- Kohdistamalla hammaslevy (A), ks. kuva [12].
- Aseta käyttönappi (B) paikalleen siten, että hammaslevyä (A) pystyy kiertämään vapaasti. Vedenvirtausajan muutos tapahtuu portaattomasti 5 - 40 s (täysi kierros 2,5 s).

Halutun maksimilämpötilan säätö, ks. kuva [12] ja [14] - [16].

- Kohdistamalla hammaslevy (A), ks. kuva [12].
- Aseta käyttönappi (B) paikalleen ja säädä haluamasi maksimilämpötila, ks. kuva [14].
- Ota käyttönappi (B) pois.
- Merkitse hammaslevy (A) vasemman rajoittimen (C) korkeudelta, ks. kuva [15].
- Kohdistamalla hammaslevy (A) uudelleen, ks. kuva [16].

Osat asennetaan päinvastaisessa järjestyksessä.

Varaosat, ks. kääntöpuolen sivu I (* = lisätarvike).

Hoito

Tämän laitteen hoitoa koskevat ohjeet on annettu mukana olevassa hoito-oppaassa.

Häiriö

Häiriö	Korjaus	Kuva
Hana ei sulkeudu <ul style="list-style-type: none">- Liian vähäinen läpivirtaus- Säätöosa rikki- O-rengas vioittunut	<ul style="list-style-type: none">• Tarkasta• Vaihda säätöosa ja tarv. O-rengas• Vaihda	5 - 8 7
Hana ei avaudu <ul style="list-style-type: none">- Kulmaventtiili kiinni- Säätöosa rikki	<ul style="list-style-type: none">• Avaa• Vaihda säätöosa ja tarv. O-rengas	5 - 8
Virtausaika liian lyhyt tai liian pitkä <ul style="list-style-type: none">- Virheellinen säätö- Säätöosa rikki	<ul style="list-style-type: none">• Säädä virtausaika• Vaihda säätöosa ja tarv. O-rengas	12 - 13 5 - 8
Liian vähäinen läpivirtaus <ul style="list-style-type: none">- Sihdit tukossa- Kulmaventtiili kuristettu- Poresuuttimeen kerääntynyt kalkkia	<ul style="list-style-type: none">• Puhdista• Avaa• Puhdista	10 - 11
Lämmin vesi tunkeutuu kylmävesiputkeen <ul style="list-style-type: none">- Takaiskuventtiili likainen tai rikki	<ul style="list-style-type: none">• Puhdista tai vaihda	10 - 11

PL

Zakres stosowania

Nr art. 36 111:

Bateria jednociepłota przystosowana do:

- bezpośredniego podłączenia do zasilania zimną wodą
- podłączenia do wstępnie przygotowanej wody zmieszanej

Nr art. 36 109 oraz 36 110:

Można używać z:

- ciśnieniowymi podgrzewaczami pojemnościowymi wody
- włączanymi termicznie przepływowymi podgrzewaczami wody
- włączanymi ciśnieniowo przepływowymi podgrzewaczami wody

Użytkowanie z beciśnieniowymi podgrzewaczami wody (system otwarty) **nie** jest możliwe!

Dane techniczne

- Ciśnienie przepływu 1,2 - 5 bar
- Ciśnienie robocze maks. 10 bar
- Ciśnienie kontrolne 16 bar

Jeżeli ciśnienie statyczne przekracza 5 bar, należy wmontować reduktor ciśnienia.

- Natężenie przepływu przy ciśnieniu przepływu 3 bar ok. 6 l/min
- Regulowany bezstopniowo czas przepływu wody wynosi 5 - 40 s (nastawa fabryczna 15 s)

Nr art. 36 109 oraz 36 110:

- Temperatura na doprowadzeniu wody gorącej maks. 60 °C
- Podłączenie wody zimna - str. prawa gorąca - str. lewa

Wskazówka

Nie należy dopuszczać do większych różnic ciśnienia między wodą zimną a gorącą!

Instalacja, zob. rys. [1 - 3].

Przed instalacją i po niej dokładnie przepłukać przewody rurowe (przestrzegać EN 806)!

Przestrzegać wymiarów podanych na rysunku zamieszczonym na stronie rozkładanej I.

Podłączenie

Wkręcić adapter na zawór kątowy przy zastosowaniu uszczelki.

W celu zagwarantowania długotrwałej bezusterkowej eksploatacji niezbędny jest montaż załączonego adaptera z sitkiem gromadzącym zanieczyszczenia względnie zaworu zwrotnego!

Odkręcić zawory doprowadzające wody zimnej i gorącej oraz sprawdzić szczelność połączeń!

Obsługa, zob. rys. [4].

Konserwacja, zob. rys. [5 - 11].

Montaż odbywa się w odwrotnej kolejności.

Regulacja, zob. rys. [12 - 16].

Regulacja czasu przepływu wody, zob. rys. [12] oraz [13].

- Wyrównać tarczę zębatą (A), zob. rys. [12].
- Osadzić kołpak uruchamiający (B) tak, aby tarczą zębatą (A) można było swobodnie obracać. Zmiana czasu przepływu wody następuje bezstopniowo od 5 - 40 s (2,5 s przy pełnym obrocie).

Regulacja żądanej temperatury maksymalnej, zob. rys. [12] oraz [14] do [16].

- Wyrównać tarczę zębatą (A), zob. rys. [12].
- Osadzić kołpak uruchamiający (B) i ustawić żądaną temperaturę maksymalną, zob. rys. [14].
- Zdjąć kołpak uruchamiający (B).
- Zaznaczyć tarczę zębatą (A) na wysokości lewego ogranicznika (C), zob. rys. [15].
- Ponownie wyrównać tarczę zębatą (A), zob. rys. [16].

Montaż odbywa się w odwrotnej kolejności.

Części zamienne, zob. strona rozkładana I (* = wyposażenie dodatkowe).

Pielęgnacja

Wskazówki dotyczące pielęgnacji armatury zamieszczono w załączonej instrukcji pielęgnacji.

Usterka

Usterka	Usuwanie	Rysunek
Armatury nie można wyłączyć <ul style="list-style-type: none">- Zbyt mały przepływ- Uszkodzona głowica	<ul style="list-style-type: none">• sprawdzić• wymienić głowicę wzgl. pierścień uszczelniający• wymienić	5 - 8 7
Armatury nie można włączyć <ul style="list-style-type: none">- Zamknięty zawór kątowy- Uszkodzona głowica	<ul style="list-style-type: none">• otworzyć• wymienić głowicę wzgl. pierścień uszczelniający	5 - 8
Czas działania zbyt krótki lub zbyt długi <ul style="list-style-type: none">- Nieprawidłowe ustawienie- Uszkodzona głowica	<ul style="list-style-type: none">• nastawianie czasu działania• wymienić głowicę wzgl. pierścień uszczelniający	12 - 13 5 - 8
Zbyt mały przepływ <ul style="list-style-type: none">- Niedrożny filtr siatkowy- Zamknięty zawór kątowy- Osad wapienny na perlatorze	<ul style="list-style-type: none">• oczyścić• otworzyć• oczyścić	10 - 11
Woda gorąca przedostaje się do dopływu wody zimnej <ul style="list-style-type: none">- Zabrudzony lub uszkodzony zawór zwrotny	<ul style="list-style-type: none">• oczyścić wzgl. wymienić	10 - 11

التوصيل

قم بتثبيت المهيارء على الصمام الجانبي للصيانة باستخدام الحلقة المانعة للتسرب.

لضمان إستمرار التشغيل السليم والخالي من الخلل يجب بشكل إلزامي تركيب المهايئات المرفقة مع مصفاة إلتقاط الأوساخ والتلوثات أو صمام منع الإرتداد الخلفي للمياه!

إفتح خطي تغذية المياه الباردة والساخنة وافحص الوصلات من حيث إحكامها وعدم تسرب المياه منها!

تشغيل، أنظر الشكل [4].

الصيانة، أنظر الشكل [5 - 11].

التركيب يتم بالترتيب العكسي.

إجراء الإعدادات، أنظر الشكل [12 - 16].

ضبط زمن تدفق المياه، أنظر الشكل [12] و [13].

• قم بضبط القرص المسنن (A)، أنظر الشكل [12].

• قم بتركيب غطاء التثبيت (B) بحيث يمكن لف القرص المسنن (A) بشكل حر.

يتم تغيير زمن تدفق المياه بدون درجات من 5-40 ثانية (2.5 ثانية عند إجراء لفة كاملة).

ضبط درجة الحرارة القصوى المرغوبة.

أنظر الشكل [12] و [14] إلى [16].

• قم بضبط القرص المسنن (A)، أنظر الشكل [12].

• قم بتركيب غطاء التثبيت (B) وضبط درجة الحرارة القصوى المرغوبة، أنظر الشكل [14].

• قم بإزالة غطاء التثبيت (B).

• قم بتعليم القرص المسنن (A) على إرتفاع الإيقاف الأيسر (C)، أنظر الشكل [15].

• قم بضبط القرص المسنن (A) مجدداً، أنظر الشكل [16].

التركيب يتم بالترتيب العكسي.

أنظر الصفحة المطوية | * = إضافات خاصة) فيما يتعلق بقطع الغيار.

الخدمة والصيانة

إرشادات الخدمة والصيانة الخاصة بهذا الخلاط يمكنكم الإطلاع عليها في إرشادات الخدمة والصيانة المرفقة.

نطاق الإستخدام

المنتج رقم 36111

إن الخلاط ذو الفتحة الواحدة مناسب لما يلي:

- التوصيل المباشر بخط تغذية المياه الباردة
- التوصيل بمخرج خط تغذية المياه المختلطة

المنتج رقم 36109 و 36110:

يمكن التشغيل مع:

- سخانات التخزين تحت ضغط
- السخانات اللحظية ذات التحكم الحراري
- السخانات اللحظية ذات التحكم الهيدروليكي

لا يمكن التشغيل مع سخانات التخزين عديمة الضغط (سخانات المياه ذات دائرة مفتوحة).

البيانات الفنية

- ضغط الإنسياب
- ضغط التشغيل
- ضغط الإختبار

عندما يكون ضغط الإنسياب أعلى من 5 بار ينبغي تركيب مخفض للضغط في الشبكة.

- معدل التدفق عند ضغط إنسياب قدره 3 بار: 6 لتر/دقيقة تقريباً
- زمن تدفق المياه القابل للضبط بدون درجات من 5 - 40 ثانية (القيمة المضبوطة مسبقاً في المصنع 15 ثانية)

المنتج رقم 36109 و 36110:

- درجة الحرارة
- مدخل المياه الساخنة:
- توصيلة المياه

تنبيه:

ينبغي تحاشي تكوين فروق كبيرة في الضغط بين طرفي توصيل المياه الباردة والساخنة.

التركيب، أنظر الشكل [1 - 3].

ماسورة الشطف تماماً قبل التركيب وبعده

(لاحظ EN 806).

يرجى مراعاة الرسومات التفصيلية على الصفحة المطوية |.

الخلل

الخلل	الحل	الشكل
الخلاط لا يغلق - إن معدل التدفق قليل جداً - إن الخرطوشة معطوبة - إن حلقة O معطوبة	• قم بفحص الوضع • قم باستبدال الخرطوشة وعند الحاجة حلقة O • قم باستبدالها	8 - 5 7
الخلاط لا يفتح - إن الصمام الجانبي للصيانة مغلق - إن الخرطوشة معطوبة	• قم بفتحه • قم باستبدال الخرطوشة وعند الحاجة حلقة O	8 - 5
زمن التدفق قصير جداً أو طويل جداً - إن وضع الضبط غير سليم - إن الخرطوشة معطوبة	• قم بضبط زمن التدفق • قم باستبدال الخرطوشة وعند الحاجة حلقة O	13 - 12 8 - 5
معدل التدفق قليل جداً - إن مصافي إلتقاط الأوساخ والتلوثات مسدودة - إن الصمام الجانبي للصيانة مخنوق - إن المرغي (Mousseur) متكلس	• قم بتنظيفها • قم بفتحه • قم بتنظيفه	11 - 10
المياه الساخنة تدخل في خط تغذية المياه الباردة - إن صمام منع الإرتداد الخلفي للمياه متسخ أو معطوب	• قم بتنظيفه أو إستبداله	11 - 10



Πεδίο εφαρμογής

Αρ. προϊόντος 36 111:

Μπαταρία μόνης οπής, κατάλληλη για:

- Απευθείας σύνδεση στην παροχή κρύου νερού
- Σύνδεση στην έξοδο μίας παροχής νερού μίξης

Αρ. προϊόντος 36 109 και 36 110:

Η λειτουργία είναι δυνατή με:

- Θερμοσίφωνες αποθήκευσης σε ατμοσφαιρική πίεση
- Θερμικά ελεγχόμενους ταχυθερμοσίφωνες νερού
- υδραυλικά ελεγχόμενους ταχυθερμοσίφωνες

Η λειτουργία με συσσωρευτές χωρίς πίεση (ανοικτά συστήματα ζεστού νερού) **δεν** είναι δυνατή.

Τεχνικά στοιχεία

- Πίεση ροής 1,2 - 5 bar
- Πίεση λειτουργίας μέγιστη 10 bar
- Πίεση ελέγχου 16 bar

Σε πιέσεις ηρεμίας μεγαλύτερες από 5 bar θα πρέπει να τοποθετηθεί μια βαλβίδα μείωσης της πίεσης.

- Παροχή σε πίεση ροής 3 bar περ. 6 l/min
- Αδιαβάθμητη ρύθμιση του χρόνου ροής του νερού από 5 - 40 δευτερόλεπτα (εργοστασιακή ρύθμιση 15 δευτ.)

Αρ. προϊόντος 36 109 και 36 110:

- Θερμοκρασία Τροφοδοσία ζεστού νερού μεγ. 60 °C
- Σύνδεση νερού κρύο - δεξιά ζεστό - αριστερά

Παρατήρηση

Αποφύγετε μεγαλύτερες διαφορές πίεσης μεταξύ των παροχών ζεστού και κρύου νερού.

Εγκατάσταση, βλέπε εικ. [1 - 3].

Ξεπλύνετε καλά το σύστημα σωληνώσεων πριν και μετά την εγκατάσταση (σύμφωνα με τις προδιαγραφές EN 806)!

Προσέξτε το διαστασιολόγιο στην αναδιπλούμενη σελίδα I.

Σύνδεση

Βιδώστε τη διάταξη προσαρμογής επάνω στη γωνιακή βαλβίδα χρησιμοποιώντας τη μόνωση.

Για να εξασφαλιστεί η μόνιμη και απρόσκοπτη λειτουργία, η μπαταρία θα πρέπει να τοποθετηθεί οπωσδήποτε μαζί με τον προσαρμογέα και το φίλτρο που συνοδεύει το υλικό ή αντίστοιχα μαζί με τη βαλβίδα αντεπιστροφής!

Ανοίξτε τις παροχές κρύου και ζεστού νερού και ελέγξτε τη στεγανότητα των συνδέσεων!

Λειτουργία, βλέπε εικ. [4].

Συντήρηση, βλέπε εικ. [5 - 11].

Η συναρμολόγηση πρέπει να γίνει με την αντίστροφη σειρά.

Πραγματοποιήστε τις ρυθμίσεις, βλέπε εικ. [12 - 16].

Ρύθμιση της διάρκειας ροής, βλέπε εικ. [12] και [13].

- Ευθυγράμμιση οδοντωτού δίσκου (A), βλέπε εικ. [12].
- Τοποθετήστε το καπάκι ρύθμισης (B) έτσι, ώστε να μπορεί να περιστραφεί ελεύθερα ο οδοντωτός δίσκος (A). Η αλλαγή της διάρκειας ροής γίνεται αδιαβάθμητα από 5 έως 40 δευτερόλεπτα (2,5 δευτερόλεπτα για κάθε πλήρη περιστροφή).

Ρύθμιση της επιθυμητής μέγιστης θερμοκρασίας, βλέπε εικ. [12] και [14] έως [16].

- Ευθυγράμμιση οδοντωτού δίσκου (A), βλέπε εικ. [12].
- Τοποθετήστε το καπάκι ρύθμισης (B) και ρυθμίστε την επιθυμητή μέγιστη θερμοκρασία, βλέπε εικ. [14].
- Αφαιρέστε το καπάκι ρύθμισης (B).
- Σημαδέψτε τον οδοντωτό δίσκο (A) στο ύψος του αριστερού τέρματος (C), βλέπε εικ. [15].
- Νέα ευθυγράμμιση οδοντωτού δίσκου (A), βλέπε εικ. [16].

Η συναρμολόγηση πρέπει να γίνει με την αντίστροφη σειρά.

Ανταλλακτικά, βλ. αναδιπλούμενη σελίδα I (* = πρόσθετος εξοπλισμός).

Περιποίηση

Τις οδηγίες που αφορούν στην περιποίηση αυτής της μπαταρίας μπορείτε να τις πάρετε από τις συνημμένες οδηγίες περιποίησης.

Βλάβη

Βλάβη	Αναίρεση	Απεικόνιση
Η μπαταρία δεν κλείνει - Μειωμένη ροή - Βλάβη μηχανισμού - Φθαρμένος ελαστικός δακτύλιος	<ul style="list-style-type: none"> • Έλεγχος • Αντικατάσταση μηχανισμού και εάν χρειάζεται, και του μονωτικού δακτυλίου • Αντικατάσταση 	5 - 8 7
Η μπαταρία δεν ανοίγει - Γωνιακή βαλβίδα κλειστή - Βλάβη μηχανισμού	<ul style="list-style-type: none"> • Άνοιγμα • Αντικατάσταση μηχανισμού και εάν χρειάζεται, και του μονωτικού δακτυλίου 	5 - 8
Πολύ μικρός ή πολύ μεγάλος χρόνος ροής - Λανθασμένη ρύθμιση - Βλάβη μηχανισμού	<ul style="list-style-type: none"> • Ρύθμιση χρόνου ροής • Αντικατάσταση μηχανισμού και εάν χρειάζεται, και του μονωτικού δακτυλίου 	12 - 13 5 - 8
Μειωμένη ροή - Βουλωμένα φίλτρα ακαθαρσιών - Γωνιακή βαλβίδα κλειστή - Άλατα στο φίλτρο	<ul style="list-style-type: none"> • Καθαρισμός • Άνοιγμα • Καθαρισμός 	10 - 11
Το ζεστό νερό πιέζεται στον αγωγό κρύου νερού - Λερωμένη ή φθαρμένη βαλβίδα αντεπιστροφής ροής	<ul style="list-style-type: none"> • Καθαρισμός ή αντικατάσταση. 	10 - 11



Oblast použití

Výr. č. 36 111:

Jednotvorové baterie jsou určeny pro:

- přímé připojení na přívodní potrubí studené vody
- připojení na výstup předřazeného zařízení na přípravu smíšené vody

Výr. č. 36 109 a 36 110:

Provoz je možný s:

- tlakovými zásobníky
- tepelně řízenými průtokovými ohřivači
- hydraulicky řízenými průtokovými ohřivači

Provoz s beztlakovými zásobníky (otevřenými zařízeními na přípravu teplé vody) **není** možný.

Technické údaje

- Proudový tlak 1,2 - 5 barů
- Provozní tlak max. 10 barů
- Zkušební tlak 16 barů

Při statických tlacích vyšších než 5 barů se musí namontovat redukční ventil.

- Průtok při proudovém tlaku 3 bary cca 6 l/min
- Plynulé nastavení doby vytékání vody 5 - 40 s (nastavení z výroby 15 s)

Výr. č. 36 109 a 36 110:

- Teplota na vstupu teplé vody max. 60 °C
- Připojení vody studená - vpravo
teplá - vlevo

Upozornění

Je nutné zabránit vyšším tlakovým rozdílům mezi připojením studené a teplé vody.

Instalace, viz obr. [1 - 3].

Potrubní systém před a po instalaci důkladně propláchněte (dodržujte normu EN 806)!

Dodržte kótované rozměry na skládací straně I.

Připojení

Adaptér s těsněním našroubujte na rohový ventil.

Pro zajištění dlouhodobé a spolehlivé funkce armatury je bezpodmínečně nutné namontovat přiložený adaptér spolu se sítkem pro zachycení nečistot případně zpětnou klapku!

Otevřete přívod studené a teplé vody a zkontrolujte těsnost všech spojů!

Obsluha, viz obr. [4].

Údržba, viz obr. [5 - 11].

Montáž se provádí v opačném pořadí.

Nastavení funkcí ovládání, viz obr. [12 - 16].

Nastavení doby vytékání vody, viz obr. [12] a [13].

- Vystředte ozubený kroužek (A), viz obr. [12].
- Ovládací tlačítko (B) nasadte jen tak daleko, aby se dalo ozubeným kroužkem (A) ještě volně otáčet. Doba vytékání vody lze měnit plynule od 5 - 40 s (2,5 s při jednom úplném otočení).

Nastavení požadované maximální teploty vody, viz obr. [12] a [14] až [16].

- Vystředte ozubený kroužek (A), viz obr. [12].
- Nasadte ovládací tlačítko (B) a nastavte požadovanou maximální teplotu vody, viz obr. [14].
- Vyjměte ovládací tlačítko (B).
- Ozubený kroužek (A) označte ve výši levé zarážky (C), viz obr. [15].
- Ozubený kroužek (A) nově vystředte, viz obr. [16].

Montáž se provádí v opačném pořadí.

Náhradní díly, viz skládací strana I (* = zvláštní příslušenství).

Ošetřování

Pokyny k ošetřování této armatury jsou uvedeny v přiloženém návodu k údržbě.

Závada

Závada	Odstranění	Obrázek
Armatura neuzavírá - Příliš malý průtok - Vadná kartuše - Poškozený O-kroužek	<ul style="list-style-type: none"> • zkontrolujte • vyměňte kartuši a příp. O-kroužek • vyměňte 	5 - 8 7
Armatura neotvírá - Uzavřený rohový ventil - Vadná kartuše	<ul style="list-style-type: none"> • otevřete • vyměňte kartuši a příp. O-kroužek 	5 - 8
Příliš krátká nebo příliš dlouhá doba otevření - Nesprávné seřízení - Vadná kartuše	<ul style="list-style-type: none"> • nastavte dobu otevření • vyměňte kartuši a příp. O-kroužek 	12 - 13 5 - 8
Příliš malý průtok - Ucpaná sítko pro zachycení nečistot - Nedostatečně otevřený rohový ventil - Perlátor je zanesen vodním kamenem	<ul style="list-style-type: none"> • vyčistěte • otevřete • vyčistěte 	10 - 11
Do potrubí studené vody se dostává teplá voda - Znečištěná nebo vadná zpětná klapka	<ul style="list-style-type: none"> • vyčistěte příp. vyměňte 	10 - 11

H

Felhasználási terület

Term.-sz. 36 111:

Egylyukas csaptelep

- Közvetlen csatlakoztatás a hidegvíz rendszerhez
- Csatlakoztatás egy beépített kevertvíz ellátóra

Term.-sz. 36 109 és 36 110:

Üzemeltetése lehetséges:

- nyomás alatti melegvíz-tartályokkal
- termikusan vezérelt átfolyósos vízmelegítővel
- hidraulikus vezérlésű átfolyósos vízmelegítővel

Nyomás nélküli tárolókkal (nyílt üzemi vízmelegítővel)
nem működtethető!

Műszaki adatok

- Áramlási nyomás 1,2 - 5 bar
- Üzemi nyomás max. 10 bar
- Próbanyomás 16 bar

5 bar feletti nyugalmi nyomás esetén
nyomáscsökkentő szükséges!

- Átfolyás 3 bar áramlási nyomásnál kb. 6 l/perc
- Fokozat nélkül beállítható vízfolyás időtartam 5 - 40 mp között (Gyári beállítás 15 mp)

Term.-sz. 36 109 és 36 110:

- Hőmérséklet max. 60 °C
- Melegvíz befolyó nyílásnál hideg - jobb oldalon
- Víz csatlakozás meleg - bal oldalon

Figyelmeztetés

Kerülje a hideg- és melegvíz-csatlakozások közötti nagyobb nyomáskülönbséget.

Felszerelés, lásd [1 - 3]. ábra.

A csővezeték a szerelés előtt és után is alaposan öblítse át (ügyeljen az EN 806 szabványra)!

Ügyeljen az I. kihajtható oldalon lévő méretrajzokra.

Csatlakozó

Csavarozza az adaptert a tömítéssel együtt a sarokszelepre.

A tartósan hibátlan működés biztosítása érdekében, előírászerűen kötelező a szennyződéscsökkentő szűrővel ellátott mellékelt adapter, illetve visszafolyásgátló beszerelése!

Nyissa meg a hideg- és a melegvíz vezetékeket és ellenőrizze a bekötések tömítettségét!

Kezelés, lásd [4]. ábra.

Karbantartás, lásd [5 - 11]. ábra.

Az összeszerelés fordított sorrendben történik.

Beállítások végrehajtása, lásd [12 - 16]. ábra.

Vízfolyási idő beállítása, lásd [12]. és [13]. ábrák.

- igazítsa be az (A) fogazott tárcsát, lásd [12]. ábra.
 - helyezze fel annyira a (B) működtető gombot, hogy az (A) fogazott tárcsa szabadon elfordítható legyen.
- A vízfolyási idő módosítása fokozatmentesen történik 5 - 40 mp között (2,5 mp teljes fordulatonál).

A kívánt maximális hőmérséklet beállítása,

lásd [12]. és [14]. - [16]. ábrák.

- igazítsa be az (A) fogazott tárcsát, lásd [12]. ábra.
- helyezze fel a (B) működtető gombot és állítsa be a kívánt maximális hőmérsékletet, lásd [14]. ábra.
- vegye le az (B) működtető gombot.
- jelölje meg az (A) fogazott tárcsát a (C) bal oldali ütköző magasságában, lásd [15]. ábra.
- igazítsa be újra az (A) fogazott tárcsát, lásd [16]. ábra.

Az összeszerelés fordított sorrendben történik.

Cserealkatrészek, lásd I. kihajtható oldal (* = speciális tartozékok).

Ápolás

A szerelvény ápolására vonatkozó útmutatást a mellékelt ápolási utasítás tartalmazza.

Hiba

Hiba	Elhárítás	Ábra
A szerelvény nem zár <ul style="list-style-type: none">- Átfolyó mennyiség túl kicsi- Patron hibás- O-gyűrű sérült	<ul style="list-style-type: none">• Ellenőrizze• Cserélje ki a patront és szükség esetén az O-gyűrűt• Cserélje ki	5 - 8 7
A szerelvény nem nyit <ul style="list-style-type: none">- Sarokszelep zárva- Patron hibás	<ul style="list-style-type: none">• Nyissa ki• Cserélje ki a patront és szükség esetén az O-gyűrűt	5 - 8
Folyásidő túl rövid vagy túl hosszú <ul style="list-style-type: none">- Beállítás hibás- Patron hibás	<ul style="list-style-type: none">• Állítsa be a folyási időt• Cserélje ki a patront és szükség esetén az O-gyűrűt	12 - 13 5 - 8
Átfolyó mennyiség túl kicsi <ul style="list-style-type: none">- A szennyfogó szita eldugult- Sarokszelep részben zárva- Habosító elvízkövesedett	<ul style="list-style-type: none">• Tisztítsa meg• Nyissa ki• Tisztítsa meg	10 - 11
Melegvíz belenyom a hidegvízvezetékbe <ul style="list-style-type: none">- Visszafolyásgátló elszennyeződött vagy hibás	<ul style="list-style-type: none">• Tisztítsa meg ill. cserélje ki	10 - 11

P

Campo de aplicação

Prod. nº. 36 111:

Misturadora temporizada adequada para:

- Ligação directa ao abastecimento de água fria
- Ligação de um abastecimento de água temperada pré-regulada

Prod. nº. 36 109 e 36 110:

A sua utilização é possível com:

- termoacumuladores de pressão
- esquentadores com controlo térmico
- esquentadores com controlo hidráulico

Não é possível a utilização com reservatórios sem pressão (aquecedores de água abertos).

Dados Técnicos

- Pressão de caudal 1,2 - 5 bar
- Pressão de serviço máx. 10 bar
- Pressão de teste 16 bar

Em pressões estáticas superiores a 5 bar dever-se-á montar um redutor de pressão.

- Débito a 3 bar de pressão de caudal cerca de 6 l/min
- Regulação gradual do período de abertura da água 5 - 40 s (regulação de fábrica 15 s)

Prod. nº. 36 109 e 36 110:

- Temperatura
- Entrada de água quente máx. 60 °C
- Ligação da água fria - à direita quente - esquerda

Nota

Evitar grandes diferenças de pressão entre a ligação da água fria e a ligação da água quente.

Instalação, ver fig. [1 - 3].

Antes e depois da instalação, enxaguar bem as tubagens (respeitar a norma EN 806)!

Consultar os desenhos cotados na página desdobrável I.

Ligação

Aparafusar o adaptador à torneira de esquadria, usando a junta.

Para assegurar um funcionamento duradouro sem quaisquer falhas é absolutamente indispensável montar o adaptador com filtro de sujidades, ou válvula anti-retorno, juntamente fornecidos!

Abrir a entrada de água fria e de água quente e verificar se as ligações estão estanques!

Manuseamento, ver fig. [4].

Manutenção, ver fig. [5 - 11].

Montagem na ordem inversa.

Efectuar as regulações, ver fig. [12 - 16].

Regulação do período de abertura da água, ver fig. [12] e [13].

- Alinhar o disco dentado (A), ver fig. [12].
- Colocar a tampa de accionamento (B) até à posição em que o disco dentado (A) possa ser rodado livremente. A modificação do período de abertura da água faz-se gradualmente, de 5 - 40 s (2,5 s a cada volta completa).

Regulação da temperatura máxima desejada, ver fig. [12] e [14] até [16].

- Alinhar o disco dentado (A), ver fig. [12].
- Colocar a tampa de accionamento (B) e regular a temperatura máxima desejada, ver fig. [14].
- Retirar a tampa de accionamento (B).
- Marcar o disco dentado (A) à altura do batente esquerdo (C), ver fig. [15].
- Voltar a alinhar o disco dentado (A), ver fig. [16].

Montagem na ordem inversa.

Peças sobresselentes, ver página desdobrável I (* = acessórios especiais).

Conservação

As instruções para a conservação desta misturadora constam das Instruções de conservação em anexo.

Avaria

Avaria	Reparação	Figura
A torneira não fecha - Muito pouco caudal - Cartucho danificado - O-ring danificado	<ul style="list-style-type: none">• verificar• substituir o cartucho e eventualmente o o-ring• substituir	5 - 8 7
A torneira não abre - Válvula de esquadria fechada - Cartucho danificado	<ul style="list-style-type: none">• abrir• substituir o cartucho e eventualmente o o-ring	5 - 8
Muito ou pouco tempo de caudal - Regulação incorrecta - Cartucho danificado	<ul style="list-style-type: none">• regular o do tempo de caudal• substituir o cartucho e eventualmente o-ring	12 - 13 5 - 8
Muito pouco caudal - Filtros de sujidades entupidos - Válvula de esquadria estrangulada - Calcário acumulado no emulsor	<ul style="list-style-type: none">• limpar• abrir• limpar	10 - 11
Água quente penetra na tubagem de água fria - Válvula anti-retorno suja ou danificada	<ul style="list-style-type: none">• limpar ou substituir	10 - 11



Kullanım sahası

Ürün-No. 36 111:

Tek delikli batarya aşağıdakiler için uygundur:

- Soğuk suya doğrudan bağlantı
- Önceden karışmış su besleme çıkışına bağlantı

Ürün-No. 36 109 ve 36 110:

Aşağıda belirtilenlerle kullanılması mümkündür:

- Basınçlı hidroforlarla
- Termik kumandalı ısıtıcılar
- Hidrolik kumandalı ısıtıcılarla

Basıncsız kaplarla (açık sıcak su hazırlayıcı) işletmek mümkün değildir.

Teknik Veriler

- Akis basıncı 1,2 - 5 bar
 - İşletme basıncı maks. 10 bar
 - Kontrol basıncı 16 bar
- Akış basıncının 5 barın üzerinde olması durumunda, bir basınç düşürücü takılmalıdır.
- 3 bar akış basıncında akış: yakl. 6 l/dak
 - Kademesiz ayarlanabilen su akış süresi, 5 - 40 s (Fabrika ayarı 15 s)

Ürün-No. 36 118 ve 36 119:

- Sıcaklık
- Sıcak su girişi: maks. 60 °C
- Su bağlantısı soğuk - sağ sıcak - sol

Uyarı

Soğuk ve sıcak su bağlantıları arasında yüksek basınç farklılıklarından kaçının.

Montaj, bkz. şekil. [1 -3].

Boru sistemini kurulumdan önce ve sonra su ile temizleyin (EN 806'ya dikkat edin)!

Katlanır sayfa l'deki ölçü işaretlerine dikkat edin.

Bağlantı

Adaptörü conta kullanarak köşe valfine takın.

Sürekli hatasız bir çalışmayı garanti altına almak amacı ile ekte bulunan pislik tutucu süzgeçli ve/veya çek valfli adaptör mutlaka gereklidir!

Soğuk ve sıcak su girişlerini açın ve tüm bağlantıların sızdırmaz olup olmadığını kontrol edin!

Kullanım, bkz. şekil. [4].

Bakım, bkz. şekil. [5 - 11].

Montaj ters sıralamayla yapılır.

Ayarların yapılması, bkz. şekil. [12 - 16].

Su akış süresinin ayarı, bkz. şekil [12] ve [13].

- Dişli disk (A) düzenle, bkz. şekil. [12].
- Kumanda başlığını (B) dişli disk (A) serbest döndürülebilir hale gelene kadar yerleştirin.
- Su akma süresinin değişimi kademesiz olarak 5 - 40 s arasında değişir (tam döndürmede 2,5 s).

İstenen maksimum sıcaklığın ayarı,

bkz. şekil [12] ve [14] ila [16].

- Dişli disk (A) düzenle, bkz. şekil. [12].
- Kumanda başlığını (B) yerleştirin ve istenen maksimum sıcaklığı ayarlayın, bkz. şekil [14].
- Kumanda başlığını (B) alın.
- Dişli disk (A) üst dayamanın (C) yüksekliğine göre işaretleyin, bkz. şekil. [15].
- Dişli disk (A) yeniden düzenle, bkz. şekil. [16].

Montaj ters sıralamayla yapılır.

Yedek parçalar, bkz. katlanır sayfa l (* = Özel aksesuar).

Bakım

Bu termostatik bataryanın bakımı ile ilgili gerekli açıklamalar için lütfen birlikte verilen bakım talimatına başvurunuz.

Arıza

Sebebe	Ortadan kaldırma	Şekil
Musluk kapanmıyor <ul style="list-style-type: none">- Akıntı çok az- Hartuç arızalı- O bileziği hasarlı	<ul style="list-style-type: none">• Kontrol ederek• Hartuç ve gerekirse O bileziğini değiştirerek• Değiştirerek	5 - 8 7
Musluk açılmıyor <ul style="list-style-type: none">- Köşe valfi kapalı- Hartuç arızalı	<ul style="list-style-type: none">• Açarak• Hartuç ve gerekirse O bileziğini değiştirerek	5 - 8
İşletme müddeti çok kısa veya çok uzun <ul style="list-style-type: none">- Ayarı yanlış- Hartuç arızalı	<ul style="list-style-type: none">• İşletme müddetini ayarlayarak• Hartuç ve gerekirse O bileziğini değiştirerek	12 - 13 5 - 8
Akıntı çok az <ul style="list-style-type: none">- Tortu süzgeci tıkalı- Köşe valfi kısılı- Süzgeç kireçlendi	<ul style="list-style-type: none">• Temizleyerek• Açarak• Temizleyerek	10 - 11
Sıcak su soğuk su borusuna basınç yapıyor <ul style="list-style-type: none">- Geri akma engeli kirlendi veya bozuk	<ul style="list-style-type: none">• Temizleyerek veya değiştirerek	10 - 11



Oblasť použitia

Výr. č. 36 111:

Jednootvorové batérie sú určené pre:

- priame pripojenie na potrubie studenej vody
- pripojenie na výstup predradeného zariadenia na prípravu zmiešanej vody

Výr. č. 36 109 a 36 110:

Prevádzka je možná s:

- tlakovými zásobníkmi
- tepelne riadenými prietokovými ohrievačmi
- hydraulicky riadenými prietokovými ohrievačmi

Prevádzka s beztlakovými zásobníkmi (otvorené ohrievače vody) **nie je** možná.

Technické údaje

- Hydraulický tlak 1,2 - 5 barov
- Prevádzkový tlak max. 10 barov
- Skúšobný tlak 16 barov

Pri statických tlakoch vyšších než 5 barov sa musí namontovať redukčný ventil.

- Prietok pri hydraulickom tlaku 3 bary cca 6 l/min
- Plynulé nastavenie doby vytekania vody od 5 - 40 s (nastavenie z výroby 15 s)

Výr. č. 36 109 a 36 110:

- Teplota na vstupe teplej vody max. 60 °C
- Prípojka vody studená - vpravo
teplá - vľavo

Upozornenie

Je potrebné zabrániť vyšším tlakovým rozdielom medzi prípojkou studenej a teplej vody.

Inštalácia, pozri obr. [1 - 3].

Potrubný systém pred a po inštalácii dôkladne prepláchnite (dodržiňte normu EN 806)!

Dodržiňte kótované rozmery na skladacej strane I.

Pripojenie

Adaptér s tesnením naskrutkujte na rohový ventil.

Pre zaistenie dlhodobej bezchybnej funkcie armatúry sa musí namontovať priložený adaptér so sítkom pre zachytenie nečistôt prípadne spätná klapka!

Otvorte prívod studenej a teplej vody a skontrolujte tesnosť všetkých spojov!

Obsluha, pozri obr. [4].

Údržba, pozri obr. [5 - 11].

Montáž nasleduje v opačnom poradí.

Nastavenie funkcií ovládania, pozri obr. [12 - 16].

Nastavenie doby vytekania vody, pozri obr. [12] a [13].

- Vystredte ozubený krúžok (A), pozri obr. [12].
 - Ovládacie tlačidlo (B) nasadte len tak ďaleko, aby sa dalo ozubeným krúžkom (A) voľne otáčať.
- Dobu vytekania vody je možné meniť plynulo od 5 - 40 s (2,5 s pri jednom úplnom otočení).

Nastavenie požadovanej maximálnej teploty vody, pozri obr. [12] a [14] až [16].

- Vystredte ozubený krúžok (A), pozri obr. [12].
- Nasadte ovládacie tlačidlo (B) a nastavte požadovanú maximálnu teplotu vody, pozri obr. [14].
- Vytiahnite ovládacie tlačidlo (B).
- Ozubený krúžok (A) označte vo výške ľavej zarážky (C), pozri obr. [15].
- Ozubený krúžok (A) opäť vystredte, pozri obr. [16].

Montáž nasleduje v opačnom poradí.

Náhradné diely, pozri skladáciu stranu I (* = zvláštne príslušenstvo).

Ošetrovanie

Pokyny na ošetrovanie tejto armatúry sú uvedené v priloženom návode na údržbu.

Závada

Závada	Odstránenie	Obrázok
Armatúra neuzaviera - Príliš malý prietok - Vadná kartuša - Poškodený O-krúžok	<ul style="list-style-type: none"> • skontrolujte • vymeňte kartušu a príp. O-krúžok • vymeňte 	5 - 8 7
Armatúra neotvára - Uzavretý rohový ventil - Vadná kartuša	<ul style="list-style-type: none"> • otvorte • vymeňte kartušu a príp. O-krúžok 	5 - 8
Príliš krátka alebo príliš dlhá doba otvorenia - Nesprávne nastavenie - Vadná kartuša	<ul style="list-style-type: none"> • nastavte dobu otvorenia • vymeňte kartušu a príp. O-krúžok 	12 - 13 5 - 8
Príliš malý prietok - Zapchaté sítko pre zachytávanie nečistôt - Nedostatočne otvorený rohový ventil - Perlátor je zanesený vodným kameňom	<ul style="list-style-type: none"> • vyčistite • otvorte • vyčistite 	10 - 11
Do potrubia studenej vody sa dostáva teplá voda - Znečistená alebo vadná spätná klapka	<ul style="list-style-type: none"> • vyčistite príp. vymeňte 	10 - 11

SLO

Področje uporabe

Izdelek št. 36 111:

Stoječa baterija, primerna za:

- Neposreden priklop na hladno vodo
- Priključitev na dovod iz centralne mešalne baterije

Izdelek št. 36 109 in 36 110:

Delovanje je možno z:

- Tlačnimi zbiralniki
- Termično krmiljenimi pretočnimi grelniki
- Hidravličnimi pretočnimi grelniki

Delovanje **ni** možno z netlačnimi zbiralniki (odprtimi - pretočnimi grelniki vode).

Tehnični podatki

- Pretočni tlak 1,2 - 5 bar
- Delovni tlak največ 10 bar
- Preizkusni tlak 16 bar

Kjer tlak v mirovanju presega 5 bar, je potrebno vgraditi reducirni ventil.

- Pretok pri pretočnem tlaku 3 bar CA. 6 l/min
- Brezstopenjska nastavitvev časa pretoka od 5 - 40 s (tovarniška nastavitvev 15 s)

Izdelek št. 36 109 in 36 110:

- Temperatura Dotok tople vode maks. 60 °C
- Vodni priključek mrzlo - desno toplo - levo

Napotek:

Preprečite večje razlike v tlaku med priključkom hladne in tople vode!

Napeljava, glej sl. [1 - 3].

Temeljito izperite sistem cevovodov pred vgradnjo in po njej (upoštevajte standard EN 806)!

Upoštevajte risbo na zložljivi strani I.

Priključek

Adapter pritrdite na kotni ventil, pri tem uporabite tesnilo.

Da se zagotovi trajno obratovanje brez napak je nujna vgradnja priloženih adapterjev s sitom lovilnika nesnage oziroma protipovratnimi ventili!

Odprite dotok hladne in tople vode ter preverite tesnjenje priključkov!

Uporaba, glej sl. [4].

Servisiranje, glej sl. [5 - 11].

Montažo izvedite v obratnem vrstnem redu.

Nastavljanje, glej sl. [12 - 16].

Nastavitev časovnega intervala pretoka vode, glej sl. [12] in [16].

- Izravnajte zobniško ploščo (A) glej sl. [12].
- Pridržite upravljalni pokrovček (B) toliko časa, da se zobniška plošča (A) lahko prosto vrti. Sprememba intervala pretoka vode se izvede brezstopenjsko od 5 - 40 sek. (2,5 sek. pri celotnem zasuku).

Nastavitev zelene maks. temperature, glej sl. [12] in [14] do [16].

- Izravnajte zobniško ploščo (A), glej sl. [12].
- Namestite upravljalni pokrovček (B) in nastavite zeleno maks. temperaturo, glej sl. [14].
- Odstranite upravljalni pokrovček (B).
- Označite zobniško ploščo (A) na višini levega omejila (C), glej sl. [15].
- Ponovno izravnajte zobniško ploščo (A) glej sl. [16].

Montažo izvedite v obratnem vrstnem redu.

Nadomestni deli, glej zložljivo stran I (* = dodatna oprema).

Vzdrževanje

Navodilo za vzdrževanje te armature je priloženo navodilu za uporabo.

Motnja

Motnja	Odstranjevanje	Slika
Armatura se ne zapre <ul style="list-style-type: none">- Premajhen pretok- Poškodovana kartuša- Poškodovani tesnilni obroček	<ul style="list-style-type: none">• Preverite• Zamenjajte kartušo in event. tudi tesnilni obroček.• Zamenjava	5 - 8 7
Armatura se ne odpre <ul style="list-style-type: none">- Zaprt je kotni ventil- Poškodovana kartuša	<ul style="list-style-type: none">• Odprite• Zamenjajte kartušo in event. tudi tesnilni obroček.	5 - 8
Pretočni čas je prekratek ali predolg <ul style="list-style-type: none">- Napačna nastavitvev- Poškodovana kartuša	<ul style="list-style-type: none">• Nastavitvev časa delovanja• Zamenjajte kartušo in event. tudi tesnilni obroček.	12 - 13 5 - 8
Premajhen pretok <ul style="list-style-type: none">- Mrežica za lovljenje umazanije je zamašena.- Kotni ventil je delno zaprt- Vodni kamen na mrežici	<ul style="list-style-type: none">• Čiščenje• Odprite• Čiščenje	10 - 11
Topla voda vdira v napeljavo hladne vode <ul style="list-style-type: none">- Poškodovan ali zamašen je protipovratni ventil	<ul style="list-style-type: none">• Čiščenje oz. zamenjava	10 - 11



Područje primjene

Kataloški broj 36 111:

Baterija s jednim otvorom prikladna je za:

- izravni priključak na opskrbu hladnom vodom
- priključak na izlaz predspojene opskrbe miješane vode

Kataloški broj 36 109 i 36 110:

Može se koristiti s:

- tlačnim spremnicima
- toplinski upravljanim protočnim grijačima vode
- hidraulički upravljanim protočnim grijačima vode

Korištenje s bestlačnim spremnicima (otvorenim grijačima vode) nije moguće.

Tehnički podaci

- Hidraulički tlak 1,2 - 5 bar
- Radni tlak maks. 10 bar
- Ispitni tlak 16 bar

Ukoliko tlak mirovanja premašuje 5 bar, potrebno je ugraditi reduktor tlaka.

- Protok kod hidrauličkog tlaka od 3 bar oko 6 l/min
- Vrijeme vodotoka može se namještati od 5 do 40 s (tvorničko namještanje je 15 s)

Kataloški broj 36 109 i 36 110:

- Temperatura na dovodu tople vode maks. 60 °C
- Priključak na dovod vode hladno - desno
toplo - lijevo

Napomena

Potrebno je izbjegavati veće razlike u tlakovima između priključaka za hladnu i toplu vodu.

Ugradnja, pogledajte sl. [1 - 3].

Sustav cijevi prije i nakon ugradnje treba temeljito isprati (uzmite u obzir EN 806)!

Pridržavajte se dimenzijskih crteža s preklapne stranice I.

Priključivanje

Uvijte adapter na kutni ventil i pri tome stavite brtvilo.

Za garanciju jednog trajnog besprjekornog pogona mora se obavezno ugraditi priloženi adapter sa sitom za skupljanje nečistoće odnosno protupovratni ventil!

Otvorite dovod hladne i tople vode te ispitajte jesu li priključci zabrtvljeni!

Rukovanje, pogledajte sl. [4].

Održavanje, pogledajte sl. [5 - 11].

Montaža se obavlja obrnutim redoslijedom.

Podešavanje, pogledajte sl. [12 - 16].

Podešavanje trajanja toka vode, pogledajte sl. [12] i [13].

- Poravnati mehanizam za usmjeravanje (A), pogledajte sl. [12].
- Prekidač (B) montirati na takvoj udaljenosti da mehanizam za usmjeravanje (A) bude moguće slobodno okretati. Promjena trajanja toka vode događa se kontinuirano u razmaku od 5 do 40 s (2,5 s ako je mehanizam potpuno odvrnut).

Podešavanje željene maksimalne temperature,

pogledajte sl. [12] i [14] do [16].

- Poravnati mehanizam za usmjeravanje (A), pogledajte sl. [12].
- Montirati prekidač (B) i podesiti željenu maksimalnu temperaturu, pogledajte sl. [14].
- Skinite prekidač (B).
- Mehanizam za usmjeravanje (A) markirati u visini lijevog graničnika (C), pogledajte sl. [15].
- Iznova poravnati mehanizam za usmjeravanje (A), pogledajte sl. [16].

Montaža se obavlja obrnutim redoslijedom.

Zamjenski dijelovi, pogledajte preklapnu stranicu I (* = poseban pribor).

Njegovanje

Upute o njegovanju ove armature možete pronaći u priloženim uputama za njegovanje.

Problem

Problem	Rješenje	Slika
Armatura ne zatvara - protok je prenizak - kartuša nije ispravna - O-prsten je oštećen	<ul style="list-style-type: none"> • ispitajte • zamijenite kartušu i prema potrebi O-prsten • zamijenite 	5 - 8 7
Armatura ne otvara - kutni ventil je zatvoren - kartuša nije ispravna	<ul style="list-style-type: none"> • otvorite • zamijenite kartušu i prema potrebi O-prsten 	5 - 8
Trajanje protoka je prekratko ili predugo - pogrešno namještanje - kartuša nije ispravna	<ul style="list-style-type: none"> • namjestite vrijeme protoka • zamijenite kartušu i prema potrebi O-prsten 	12 - 13 5 - 8
Protok je prenizak - sito za nečistoće je začepljeno - kutni ventil je začepljen - mousseur sadrži kamenac	<ul style="list-style-type: none"> • očistite • otvorite • očistite 	10 - 11
Topla voda ulazi u dovod hladne vode - protupovratni ventil je zaprljan ili neispravan	<ul style="list-style-type: none"> • očistite ili zamijenite 	10 - 11



Приложение

Кат.№. 36 111:

Батерия, стояща, подходяща за:

- Директно свързване към тръбопровода на студената вода
- Свързване към предварително монтиран термостат, подаващ смесена вода

Кат.№. 36 109 и 36 110:

Възможна е експлоатация с:

- Хидроаккумулятори
 - Проточни водонагреватели с термично управление
- Проточни водонагреватели с хидравлично управление
Експлоатация с безнапорни резервоари (отворени водонагреватели) **не е** възможна.

Технически данни

- Налягане на потока 1,2 - 5 бара
- Работно налягане макс. 10 бара
- Изпитвателно налягане 16 бара

При постоянно налягане над 5 бара трябва да се вгради редуктор на налягането.

- Разход при 3 бара налягане на потока около 6 л/мин.
- Настройка продължителността на потока на водата от 5 - 40 сек. (настройка в завода 15 сек)

Кат.№. 36 109 и 36 110:

- Температура на топлата вода при входа макс. 60 °C
- Водопроводни връзки студена - отдясно
топла - отляво

Указания

Да се избягват големи разлики в налягането между водопроводите за студената и топлата вода.

Монтаж, виж фиг. [1 - 3].

Водопроводната система трябва да се промие основно преди и след монтаж (спазвайте EN 806)!
Спазвайте чертежите с размерите на страница I.

Свързване

Завинтете адаптора върху спирателното кранче като използвате и уплътнителя.

За да се осигури трайно безупречно функциониране приложният адаптор трябва на всяка цена да се монтира заедно с филтърна цедка съответно еднопосочен обратен клапан!

Пуснете студената и топлата вода и проверете връзките за теч!

Управление, виж фиг. [4].

Техническо обслужване, виж фиг. [5 - 11].

Монтажът се извършва в обратна последователност.

Извършване на настройките, виж фиг. [12 - 16].

Настройка на продължителността на потока на водата, виж фиг. [12] и [13].

- Настройте назъбената шайба (А), виж фиг. [12].
- Поставете пусковата капачка (В) така, че назъбената шайба (А) да може свободно да се върти.

Промяна на продължителността на потока на водата от 5 - 40 сек. (2,5 сек. на пълен оборот).

Настройка на желаната макс. температура,

виж фиг. [12] и [14] до [16].

- Настройте назъбената шайба (А), виж фиг. [12].
- Поставете пусковата капачка (В) отгоре и настройте желаната макс. температура, виж фиг. [14].
- Свалете пусковата капачка (В).
- Назъбената шайба (А) на височината на левия ограничител (С), виж фиг. [15].
- Настройте отново назъбената шайба (А), виж фиг. [16].

Монтажът се извършва в обратна последователност.

Резервни части, виж страница I (* = Специални части).

Поддръжка

Указания за поддръжка на тази арматура можете да намерите в приложените инструкции за поддръжка.

Неизправност

Неизправност	Отстраняване	Фигура
Батерията не затваря - Потокът на водата е прекалено слаб - Дефектен картуш - Уплътнителният пръстен е неизправен	<ul style="list-style-type: none"> • Проверете го • Подменете картуша и ако се наложи и уплътнителния пръстен • Подменете го 	5 - 8 7
Батерията не отваря - Спирателното кранче е затворено - Дефектен картуш	<ul style="list-style-type: none"> • Отворете го • Подменете картуша и ако се наложи и уплътнителния пръстен 	5 - 8
Твърде кратка или твърде дълга продължителност на потока на водата - Неправилна настройка - Дефектен картуш	<ul style="list-style-type: none"> • Настройте продължителността на потока • Подменете картуша и ако се наложи и уплътнителния пръстен 	12 - 13 5 - 7
Потокът на водата е прекалено слаб - Филтърните цедки са замърсени - Спирателното кранче е задръстено - Успокоителят е замърсен с варовикови отлагания	<ul style="list-style-type: none"> • Почистете го • Отворете го • Почистете го 	10 - 11
Изтича топла вода от водопровода за студената вода - Еднопосочният обратен клапан е замърсен или неизправен	<ul style="list-style-type: none"> • Почистете съотв. подменете го 	10 - 11

EST

Kasutusala

Tootenr: 36 111:

Üheaugusegisti võib kasutada

- otse külmaveetoru külge ühendamiseks
- seguvee juurdevoolutoru külge ühendamiseks

Tootenr: 36 109 ja 36 110:

Võib kasutada

- ühendatuna survestatud soojussalvestitega
- termiliselt reguleeritud läbivooluboileritega
- hüdrauliselt reguleeritud läbivooluboileritega.

Ei ole võimalik kasutada koos survevaba boileriga (lahtise veekuumutiga).

Tehnilised andmed

- Veesurve: 1,2–5 baari
- Surve töörežiimis: maksimaalselt 10 baari
- Testimissurve: 16 baari

Kui segisti staatiline surve on üle 5 baari, tuleb paigaldada survealandaja.

- Läbivool 3-baarise veesurve korral: u 6 l/min
- Reguleeritav veevoolu aeg 5–40 s (tehases seadistatud 15 s)

Tootenr: 36 109 ja 36 110:

- Temperatuur
- sooja vee sissevool: maksimaalselt 60 °C
- Veeühendused: külm vesi – paremal
kuum vesi – vasakul

NB!

Vältige suuri surveerinevusi külma- ja kuumaveeühenduse vahel.

Paigaldamine, vt joonist [1 - 3].

Peske torusüsteem enne ja pärast paigaldamist põhjalikult läbi (vastavalt standardile EN 806)!

Järgige voldiku I lk asuvaid tehnilisi jooniseid.

Ühendus

Keerake adapter koos tihendiga nurkventiili külge.

Segisti püsiva veatu töötamise tagamiseks tuleb tingimata paigaldada kaasasolev adapter koos prügipüüduuri või tagasivoolukapiga!

Avage külma ja kuuma vee juurdevool ja kontrollige, ega ühenduskohad leki!

Kasutamine, vt joonist [4].

Tehniline hooldus, vt joonist [5 - 11].

Kokkupanemiseks tehke toimingud vastupidises järjekorras.

Seadistamine, vt joonist [12 - 16].

Veevoolu aja seadistamine, vt jooniseid [12] ja [13].

- Rihtige hammasseibi (A), vt joonist [5].
- Seadke nupp (B) selliselt peale, et saate hammasseibi (A) vabalt keerata.
- Veevoolu aja muutmine toimub sujuvalt vahemikus 5–40 s (täispööre vastab 2,5 s).

Soovitud maksimumtempeatuuri seadistamine, vt jooniseid [12] ja [14] kuni [16].

- Rihtige hammasseibi (A), vt joonist [12].
- Asetage nupp (B) peale ja seadistage soovitud maksimumtemperatuur, vt joonist [14].
- Eemaldage nupp (B).
- Seadke hammasseib (A) vasaku piiraja (C) kõrgusele, vt joonist [15].
- Rihtige hammasseibi (A) uuesti, vt joonist [16].

Kokkupanemiseks tehke toimingud vastupidises järjekorras.

Tagavaraosad, vt voldiku I lk (* = Eriosad).

Hooldamine

Segisti hooldusjuhised on toodud kaasasolevas hooldusjuhendis.

Rike

Rike	Rikete kõrvaldamine	Joonis
Segisti ei sulgu <ul style="list-style-type: none">- Läbivool liiga väike- Keraamiline sisu defektne- O-rõngas on kahjustatud.	<ul style="list-style-type: none">• Kontrollige• Vahetage keraamiline sisu ja vajadusel O-rõngas• Vahetage välja	5 - 8 7
Segisti ei avane <ul style="list-style-type: none">- Nurkventiil suletud- Keraamiline sisu defektne	<ul style="list-style-type: none">• Avage• Vahetage keraamiline sisu ja vajadusel O-rõngas	5 - 8
Veevoolu kestus liiga lühike või liiga pikk <ul style="list-style-type: none">- Seadistamine vale- Keraamiline sisu defektne	<ul style="list-style-type: none">• Reguleerige veevoolu kestust• Vahetage keraamiline sisu ja vajadusel O-rõngas	12 - 13 5 - 8
Läbivool liiga väike <ul style="list-style-type: none">- Prügisõel ummistunud- Nurkventiil tõkestatud- Aeraator katlakiviga kaetud	<ul style="list-style-type: none">• Puhastage• Avage• Puhastage	10 - 11
Kuum vesi tungib külmaveetorru <ul style="list-style-type: none">- Tagasivooluklapp määratud või defektne	<ul style="list-style-type: none">• Puhastage või vahetage välja	10 - 11



Lietošanas joma

Produkta Nr. 36 111:

Vienroktura ūdens krāns ir domāts:

- tiešam pieslēgumam pie aukstā ūdens apgādes sistēmas,
- pieslēgumam pie jauktā ūdens apgādes izvada.

Produkta Nr. 36 109 un 36 110:

Ekspluatācija iespējama savietojumam ar:

- hidroakumulatoriem;
- termiski regulējamiem caurteces ūdens sildītājiem;
- hidrauliski regulējamiem caurteces ūdens sildītājiem.

Ekspluatācija ar bezspiediena krātuvēm (vajējiem siltā ūdens sagatavotājiem) nav iespējama.

Tehniskie dati

- Hidrauliskais spiediens no 1,2 līdz 5 bar
- Maksimālais darbības spiediens 10 bar
- Pārbaudes spiediens 16 bar

Ja miera stāvokļa spiediens pārsniedz 5 bārus (bar), iemontējiet reduktoru.

- Caurtece pie 3 bar hidrauliskā spiediena aptuveni 6 l/min
- Ūdens tecēšanas laiks iestādāms no 5 – 40 s (rūpnīcā noregulētas 15 s)

Produkts Nr. 36 109 un 36 110:

- Temperatūra leplūstošā siltā ūdens temperatūra maksimāli 60 °C
- Ūdens pieslēgums aukstais – labajā pusē siltais – kreisajā pusē

Instrukcijas

Jāizvairās no lielas spiediena starpības siltā un aukstā ūdens pieslēgumos.

Instalēšana, skatiet [1. - 3.] attēlu.

Rūpīgi izskalojiet cauruļvadu sistēmu pirms uzstādīšanas un pēc tās (ņemiet vērā EN 806)!

Ievērojiet gabarītrasējumus, skatiet I atvērumu.

Traucējums

Problēma	Novēršana	Attēls
Ūdens maisītājs neizveras - Pārāk maza caurtece - Bojāta patrona - Bojāts O veida virzuļa blīvējums	<ul style="list-style-type: none"> • Pārbaudiet • nepieciešamības gadījumā nomainiet patronu un / vai O veida gredzenu. • Nomainiet 	5 - 8 7
Ūdens maisītājs neatveras - Stūra ventilis noslēgts - Bojāta patrona	<ul style="list-style-type: none"> • Atveriet • nepieciešamības gadījumā nomainiet patronu un / vai O veida gredzenu. 	5 - 8
Darbības laiks pārāk īss vai pārāk garš - Nepareizs iestatījums - Bojāta patrona	<ul style="list-style-type: none"> • Tecēšanas laika regulēšana • nepieciešamības gadījumā nomainiet patronu un / vai O veida gredzenu. 	12 - 13 5 - 8
Pārāk maza caurtece - Aizsērējis neitruma aiztures filtrs - Stūra vārsta traucējums - Aizkaļķojies taupības aerators	<ul style="list-style-type: none"> • Tīriet • Atveriet • Tīriet 	10 - 11
Aukstā ūdens caurulē ieplūst karstais ūdens - Netīrs vai bojāts atpakaļplūsmas aizturis	<ul style="list-style-type: none"> • Iztīriet vai nomainiet 	10 - 11

Pievienošana

Izmantojot pārejas daļu, blīvi uzskrūvējiet uz stūra ventīļa.

Lai nodrošinātu nevainojamu un ilgstošu ekspluatāciju, obligāti jāpievieno pārejas daļa ar neitruma aiztures filtru vai atpakaļplūsmas aizturi!

Atveriet aukstā un siltā ūdens padevi un pārbaudiet pieslēgumu blīvumu!

Lietošana, skatiet [4.] attēlu.

Tehniskā apkope, skatiet [5. - 11.] attēlu.

Salieciet pretējā secībā.

Iestatīšana, skatiet [12. - 16.] attēlu.

Ūdens plūšanas laika iestatīšana, skatiet [12] un [13.] attēlu.

- Zobrata (A) iestatīšana, skatiet [12.] attēlu.
- Ūdens palaišanas taustiņu (B) uzlieciet tik tālu, lai zobratu (A) iespējams brīvi pagriezt. Ūdens tecēšanas laika maiņa notiek pakāpeniski no 5 - 40 s (2,5 s pilna apgrieziena laikā).

Vēlamās maksimālās temperatūras iestatīšana, skatiet [12.] un [14.] līdz [16.] attēlu.

- Zobrata (A) iestatīšana, skatiet [12.] attēlu.
- Uzlieciet ūdens palaišanas taustiņu (B) un iestatiet vēlamo maksimālo ūdens temperatūru, skatiet [14.] attēlu.
- Ūdens palaišanas taustiņa (B) noņemšana.
- Atzīmējiet zobratu (A) kreisās puses atdures (C) augstumā markieren, skatiet [15.] attēlu.
- Zobrata (A) iestatīšana no jauna, skatiet [16.] attēlu.

Salieciet pretējā secībā.

Rezerves daļas, skatiet I atvērumu (* = papildaprīkojums).

Kopšana

Norādījumi ūdens maisītāja kopšanai atrodami klātpievienotajā apkopes instrukcijā.

LT

Naudojimo sritis

Gaminio Nr. 36 111

Vienskyli maišytuvą galima:

- tiesiogiai prijungti prie šalto vandens tiekimo;
- prijungti prie sumaišyto vandens išleidimo.

Gaminio Nr. 36 109 ir 36 110

Galima naudoti su:

- slėginiais vandens kaupikliais,
- termiškai reguliuojamais tekančio vandens šildytuvais,
- hidrauliniu būdu reguliuojamais tekančio vandens šildytuvais.

Netinka naudoti su žemo slėgio vandens šildytuvais (atvirais vandens šildytuvais).

Techniniai duomenys

- Vandens slėgis 1,2–5 bar
- Darbinis slėgis maks. 10 bar
- Bandomasis slėgis 16 bar

Jei statinis slėgis didesnis nei 5 barai, reikia įmontuoti slėgio reduktorių.

- Prataka esant 3 barų vandens slėgiui apie 6 l/min.
- Tolygus vandens tekėjimo trukmės nuo 5 iki 40 s nustatymas (gamyklinis nustatymas 15 s)

Gaminio Nr. 36 109 ir 36 110

- Temperatūra
- Įtekančio karšto vandens temperatūra maks. 60 °C
- Vandens prijungimas: šaltas vanduo – dešinėje karštas vanduo – kairėje

Pastaba

Neleiskite susidaryti dideliame šalto ir karšto vandens slėgių skirtumui.

Įrengimas, žr. [1 - 3] pav.

Prieš atlikdami montavimo darbus ir po jų, kruopščiai praplaukite vamzdžių sistemą (laikykitės EN 806)!

Montuokite pagal brėžinius, pateiktus I atlenkiamajame puslapyje.

Sutrikimas

Sutrikimas	Sutrikimo šalinimas	Paveikslėlis
Neužsidaro maišytuvai. - Per mažas vandens srautas. - Sugedęs įdėklas. - Pažeistas žiedas.	<ul style="list-style-type: none"> • Patikrinkite. • Pakeiskite įdėklą ir, jei reikia, žiedą. • Pakeiskite. 	5 - 8 7
Neatsidaro maišytuvai. - Uždarytas kampinis vožtuvas. - Sugedęs įdėklas.	<ul style="list-style-type: none"> • Atidarykite. • Pakeiskite įdėklą ir, jei reikia, žiedą. 	5 - 8
Per trumpas arba per ilgas vandens tekėjimo laikas. - Netinkamas nustatymas. - Sugedęs įdėklas.	<ul style="list-style-type: none"> • Nustatykite vandens tekėjimo trukmę. • Pakeiskite įdėklą ir, jei reikia, žiedą. 	12 - 13 5 - 8
Per mažas vandens srautas. - Užsikimšęs purvo sietelis. - Pridarytas kampinis vožtuvas. - Užkalkėjęs purkštukas.	<ul style="list-style-type: none"> • Išvalykite. • Atidarykite. • Išvalykite. 	10 - 11
Karštas vanduo skverbiasi į šalto vandens vamzdį. - Užsiteršęs arba sugedęs atbulinis vožtuvas.	<ul style="list-style-type: none"> • Išvalykite arba pakeiskite. 	10 - 11

Prijungimas

Adapterį su tarpine prisukite prie kampinio vožtuvo.

Norint, kad įranga ilgai veiktų be sutrikimų, reikia sumontuoti pridėtus adapterius su purvo surinkimo sieteliu arba atbulinį vožtuvą!

Atsukite šalto bei karšto vandens sklendes ir patikrinkite, ar sandarios jungtys!

Valdymas, žr. [4] pav.

Techninė priežiūra, žr. [5 - 11] pav.

Sumontuokite atvirkštine eilės tvarka.

Nustatymai, žr. [12 - 16] pav.

Vandens tekėjimo trukmės nustatymas, žr. [12] ir [13] pav.

- Dantytojo disko (A) nustatymas, žr. [12] pav.
- Paleidimo gaubtelį (B) uždėkite taip, kad dantytąjį diską (A) būtų galima lengvai sukuti. Vandens tekėjimo trukmę galima keisti nuo 5 iki 40 s (2,5 s iki galo pasukus).

Pageidaujamos didžiausios temperatūros nustatymas, žr. [12] ir [14]–[16] pav.

- Dantytojo disko (A) nustatymas, žr. [12] pav.
- Uždėkite paleidimo gaubtelį (B) ir nustatykite pageidaujamą didžiausią temperatūrą, žr. [14] pav.
- Nuimkite paleidimo gaubtelį (B).
- Dantytąjį diską (A) pažymėkite pagal kairiojo ribotuvo aukštį (C), žr. [15] pav.
- Iš naujo nustatykite dantytąjį diską (A), žr. [16] pav.

Sumontuokite atvirkštine eilės tvarka.

Atsarginės dalys, žr. I atlenkiamąjį puslapį (* – specialūs priedai).

Priežiūra

Maišytuvo priežiūros nurodymai pateikti pridėtoje instrukcijoje.

RO

Domeniu de utilizare

Nr. catalog 36 111:

Baterie cu o singură ieșire, adecvată pentru:

- Racord direct la alimentarea cu apă rece
- Racord la ieșirea unei alimentări cu apă de amestec plasată în amonte

Nr. catalog 36 109 și 36 110:

Funcționarea este posibilă cu:

- Cazane sub presiune
- Încălzitoare instantanee comandate termic
- Încălzitoare instantanee comandate hidraulic

Nu este posibilă utilizarea în rețea cu cazane nepresurizate (cazane deschise).

Specificații tehnice

- Presiunea de curgere 1,2 - 5 bar
- Presiunea de lucru max. 10 bar
- Presiunea de încercare 16 bar

La presiuni statice peste 5 bar se va monta un reductor de presiune.

- Debitul la presiunea de curgere de 3 bar cca. 6 l/min
- Durată de curgere reglabilă continuu între 5 și 40 s (Setare din fabrică la 15 s)

Nr. catalog 36 109 și 36 110:

- Temperatură max. 60 °C
- Intrare apă caldă rece - dreapta
- Racordul la rețeaua de apă cald - stânga

Indicație

Se vor evita diferențe de presiune mari între racordurile de apă caldă și rece.

Instalare; a se vedea fig. [1 - 3].

Spălați temeinic sistemul de conducte înainte și după instalare (se va respecta EN 806)!

Se vor avea în vedere desenele cu cote de pe pagina pliantă I.

Racordare

Se înșurubează adaptorul pe ventilul de colț folosind garnitura.

Pentru asigurarea unei funcționări îndelungate fără defecțiuni, este absolut necesară montarea adaptorului livrat cu un filtru de captare impurități, respectiv cu o supapă de reținere!

Se deschide alimentarea cu apă rece și caldă și se verifică etanșeitarea racordurilor!

Utilizarea; a se vedea fig. [4].

Întreținerea; a se vedea fig. [5 - 11].

Montarea se face în ordine inversă.

Efectuarea reglajelor; a se vedea fig. [12 - 16].

Reglajul duratei de curgere a apei; a se vedea fig. [12] și [13].

- Se reglează discul dințat (A); a se vedea fig. [12].
- Se așează capacul de acționare (B) în așa fel, încât discul dințat (A) să se poată roti liber.
- Modificarea duratei de curgere a apei se face continuu, de la 5 până la 40 s (2,5 s la rotire completă).

Reglajul temperaturii maxime dorite; a se vedea fig. [12] și [14] până la [16].

- Se reglează discul dințat (A); a se vedea fig. [12].
- Se așează capacul de acționare (B) și se reglează temperatura maximă dorită; a se vedea fig. [14].
- Se scoate capacul de acționare (B).
- Se marchează discul dințat (A) la înălțimea opritorului din stânga (C); a se vedea fig. [15].
- Se reglează din nou discul dințat (A); a se vedea fig. [16].

Montarea se face în ordine inversă.

Piese de schimb; a se vedea pagina pliantă I (* = accesorii speciale).

Îngrijire

Indicațiile de îngrijire pentru această baterie se găsesc în instrucțiunile de îngrijire atașate.

Defecțiuni

Defecțiune	Remediu	Figura
Bateria nu închide <ul style="list-style-type: none">- Debit prea mic- Cartuș defect- Inelul O este deteriorat	<ul style="list-style-type: none">• se verifică• se înlocuiește cartușul și, eventual, inelul O• se înlocuiește	5 - 8 7
Bateria nu deschide <ul style="list-style-type: none">- Ventilul de colț este închis- Cartuș defect	<ul style="list-style-type: none">• se deschide• se înlocuiește cartușul și, eventual, inelul O	5 - 8
Durată de curgere prea mică sau prea mare <ul style="list-style-type: none">- Reglaj incorect- Cartuș defect	<ul style="list-style-type: none">• se reglează durata de curgere• se înlocuiește cartușul și, eventual, inelul O	12 - 13 5 - 8
Debit prea mic <ul style="list-style-type: none">- Sitele de captare impurități sunt înfundate.- Ventilul de colț este parțial închis- Depuneri de calcar pe aerator	<ul style="list-style-type: none">• se curăță• se deschide• se curăță	10 - 11
Apa caldă pătrunde în conducta de apă rece <ul style="list-style-type: none">- Supapa de reținere este murdară sau defectă	<ul style="list-style-type: none">• se curăță sau se înlocuiește	10 - 11

RUS

Область применения

Артикулы: 36 111:

Смеситель на одно отверстие предназначен для:

- прямого подсоединения к водопроводу холодной воды
- подсоединения к отводу предварительно смешанной воды

Артикулы: 36 109 и 36 110:

Эксплуатация возможна с:

- накопителями, работающими под давлением,
- проточными водонагревателями с термическим управлением
- проточными водонагревателями с гидравлическим управлением

Эксплуатация с безнапорными накопителями (открытые водонагреватели) не предусмотрена.

Технические данные

- Давление воды 1,2 - 5 бар
- Рабочее давление макс. 10 бар
- Испытательное давление 16 бар

При давлении в водопроводе более 5 бар рекомендуется установить редуктор давления.

- Расход при давлении воды 3 бар припл. 6 л/мин
- Бесступенчатое регулирование времени действия (подачи воды) 5 - 40 сек (заводская установка 15 сек)

Артикулы: 36 109 и 36 110:

- Температура горячей воды на входе макс. 60 °C
- Подключение воды холодная - справа горячая - слева

Примечание

Необходимо избегать больших перепадов давлений в подсоединениях холодной и горячей воды.

Установка, см. рис. [1 - 3].

Перед установкой и после нее следует тщательно промыть систему трубопроводов (соблюдать стандарт EN 806)!

Учитывать чертежные размеры на складном листе I.

Неисправность

Неисправность	Устранение неисправности	Рисунок
Смеситель не закрывается <ul style="list-style-type: none">- Расход слишком мал- Картридж имеет дефект	<ul style="list-style-type: none">• Проверить• Заменить картридж и при необходимости круглое уплотнение• Заменить	5 - 8 7
Смеситель не открывается <ul style="list-style-type: none">- Угловой вентиль закрыт- Картридж имеет дефект	<ul style="list-style-type: none">• Открыть• Заменить картридж и при необходимости круглое уплотнение	5 - 8
Время действия слишком короткое или слишком длительное <ul style="list-style-type: none">- Неправильная установка- Картридж имеет дефект	<ul style="list-style-type: none">• Установить время действия• Заменить картридж и при необходимости круглое уплотнение	12 - 13 5 - 8
Расход слишком мал <ul style="list-style-type: none">- Грязеулавливающие фильтры забиты- Угловой вентиль дросселирован- Аэратор покрылся известью	<ul style="list-style-type: none">• Очистить• Открыть• Очистить	10 - 11
Горячая вода поступает в трубопровод холодной воды <ul style="list-style-type: none">- Обратный клапан загрязнен или дефектен	<ul style="list-style-type: none">• Очистить или заменить	10 - 11

Подключение

Навинтить переходник на угловой вентиль, подложив уплотнение.

Для гарантирования длительной, безотказной эксплуатации обязательно необходима установка прилагаемого переходника с грязеулавливающим фильтром или обратным клапаном!

Открыть подачу холодной и горячей воды, проверить соединения на герметичность!

Обслуживание, см. рис. [4].

Техническое обслуживание, см. рис. [5 - 11].

Монтаж производится в обратной последовательности.

Выполнение настроек, см. рис. [12 - 16].

Регулирование подачи воды, см. рис. [12] и [13].

- Выставить зубчатый диск (А), см. рис. [12].
- Установить кнопку переключения (В) так, чтобы зубчатый диск (А) можно было свободно поворачивать. Изменение подачи воды производится бесступенчато 5 - 40 сек. (2,5 сек. при полном обороте).

Установка требуемой максимальной температуры, см. рис. [12] и [14] - [16].

- Выставить зубчатый диск (А), см. рис. [12].
- Надеть кнопку переключения (В) и установить требуемую максимальную температуру, см. рис. [14].
- Снять кнопку переключения (В).
- Замаркировать зубчатый диск (А) на уровне левого упора (С), см. рис. [15].
- Снова выставить зубчатый диск (А), см. рис. [16].

Монтаж производится в обратной последовательности.

Запчасти, см. складной лист I (* = специальные принадлежности).

Уход

Указания по уходу за настоящим изделием приведены в прилагаемой инструкции по уходу.

D

Grohe Deutschland
Vertriebs GmbH
Zur Porta 9
32457 Porta Westfalica
Tel.: +49 571 3989-333
Fax: +49 571 3989-999

A

GROHE Ges.m.b.H.
Wienerbergstraße 11/A7
1100 Wien
Tel.: +43 1 68060
Fax: +43 1 6884535

B

GROHE nv - sa
Diependaalweg 4a
3020 Winksele
Tel.: +32 16 230660
Fax: +32 16 239070

BG

Търговско представителство
Grohe AG България
етаж 8, офис 21
Бул. България 81 Б
1404 София
Тел. : +359 2 9719959
+359 2 9712535
Факс.: +359 2 9712422

CDN

GROHE Canada Inc.
1230 Lakeshore Road East
Mississauga, Ontario
Canada, L5E 1E9
Tel.: +1 905 2712929
Fax: +1 905 2719494

CH

Grohe Switzerland SA
Bauarena Volketswil
Industriestrasse 18
8604 Volketswil
Tel.: +41 44 8777300
Fax: +41 44 8777320

CN

高仪 (上海)
卫生洁具有限公司
上海市黄陂北路227号
中区广场607-610室
电话: +86 21 63758878
传真: +86 21 63758665

CY

GROME Marketing (Cyprus) Ltd.
195B, Old Nicosia-Limassol Road
Dhali Industrial Zone
P.O. Box 27048
1641 Nicosia
Tel.: +357 22 465200
Fax: +357 22 379188

CZ SK

Grohe ČR s.r.o.
Zastoupení pro ČR a SR
V Oblouku 104, Čestlice
252 43 Průhonice
Tel.: +420 22509 1082
Fax: +420 22509 1085

www.grohe.com

2011 / 09 / 30

DK

GROHE A/S
Walgerholm 11
3500 Vaerløse
Tel.: +45 44 656800
Fax: +45 44 650252

E

GROHE España S.A.
C/ Botanica, 78 - 88
Gran Via L'H - Distr. Econòmic
08908 L'Hospitalet de Llobregat
(Barcelona)
Tel.: +34 93 3368850
Fax: +34 93 3368851

EST LT LV

GROHE AG Eesti filiaal
Tartu mnt 16
10117 Tallinn
Tel.: +372 6616354
Fax: +372 6616364

F

GROHE s.à.r.l.
60, Boulevard de la Mission
Marchand
92400 Courbevoie - La Défense
Tel.: +33 1 49972900
Fax: +33 1 55702038

FIN

Oy Teknocalor Ab
Sinikellonkuja 4
01300 Vantaa
Tel.: +358 9 8254600
Fax: +358 9 826151

GB

GROHE Limited
Blays House, Wick Road
Englefield Green
Egham, Surrey, TW20 0HJ
Tel.: +44 871 200 3414
Fax: +44 871 200 3415

GR

N. Sapountzis S.A.
86, Kapodistriou & Roumelis Str.
142 35 N. Ionia - Athens
Tel.: +30 210 2712908
Fax: +30 210 2715608

H

GROHE Hungary Kft.
Röppentyű u. 53.
1139 Budapest
Tel.: +36 1 238 80 45
Fax: +36 1 238 07 13

HR

GROHE AG - Predstavništvo
Štefanovečka 10
10000 Zagreb
Tel.: +385 1 2989025
Fax: +385 1 2910962

I

Grohe S.p.A.
Via Crocefisso, 19
20122 Milano
Tel.: +39 2 959401
Fax: +39 2 95940263

IND

Grohe India Pvt. Ltd.
14th Floor
DLF Building No. 5, Tower A
DLF Cyber City, Phase III
Gurgaon - 122002
Haryana
Tel.: +91 124 4933 000
Fax: +91 124 4933 001

IS

BYKO hf.
Skemmuvegi 2
200 Kópavogur
Tel.: +354 515 4000
Fax: +354 515 4099

J

Grohe Japan Ltd.
TRC Building, 3F
1-1 Heiwajima 6-chome, Ota-ku
Tokyo 143-0006
Tel.: +81 3 32989730
Fax: +81 3 37673811

N

GROHE A/S
Nils Hansens vei 20
0667 Oslo
Tel.: +47 22 072070
Fax: +47 22 072071

NL

GROHE Nederland BV
Metaalstraat 2
2718 SW Zoetermeer
Tel.: +31 79 3680133
Fax: +31 79 3615129

P

GROHE Portugal
Componentes Sanitários, LDA
Zona Industrial de Areeiros,
Apt. 167
3850-200 Albergaria-a-Velha
Tel.: +351 234 529 900
Fax: +351 234 529 901

PL

GROHE Polska Sp. z.o.o.
Pulawska 182 Street
02-670 Warszawa
Tel.: +48 22 5432 640
Fax: +48 22 5432 650

RUS

Представительство
Grohe AG
Москва, ул. Русаковская 13, стр.1
107140
тел.: +7 495 9819510
факс: +7 495 9819511

RO

Grohe AG Reprezentanta
Strada Nicolae Iorga 13,
Corp B
010432 Bucuresti (Sector 1)
Tel.: +40 21 2125050
Fax: +40 21 2125048

S

GROHE A/S
Kungsängsvägen 25
753 23 Uppsala
Tel.: +46 771 141314
Fax: +46 771 141315

SLO

GROSAN inženiring d.o.o.
Slandrova 4
1000 Ljubljana
Tel.: +386 1 5633060
Fax: +386 1 5633061

TR

GROME IC Ve Dis Ticaret
Limited Sirketi
Sun Plaza - Dereboyu Caddesi
Bilim Sokak. No: 5 Kat:10
34398 Maslak-Istanbul
Tel.: +90 212 3281344
Fax: +90 212 3281772

UA

Представництво
Grohe AG Україна
Вул. Івана Франка, 18-А
01030 Київ
тел. : +38 044 537 52 73
факс: +38 044 590 01 96

USA

GROHE America Inc.
241 Covington Drive
Bloomington
Illinois, 60108
Tel.: +1 630 5827711
Fax: +1 630 5827722

**Eastern Mediterranean
Middle East - Africa
Area Sales Office:**
GROME Marketing (Cyprus) Ltd.
195B, Old Nicosia-Limassol Road
Dhali Industrial Zone
P.O. Box 27048
1641 Nicosia
Tel.: +357 22 465200
Fax: +357 22 379188

Far East Area Sales Office:
GROHE Pacific Pte. Ltd.
180 Clemenceau Avenue
01-01/02 Haw Par Centre
Singapore 239922
Tel.: +65 6311 3600
Fax: +65 6378 0855

GROHE

ENJOY WATER®