

**City.2**  
**02764010100 Garniture de toilette**

## PRODUIT



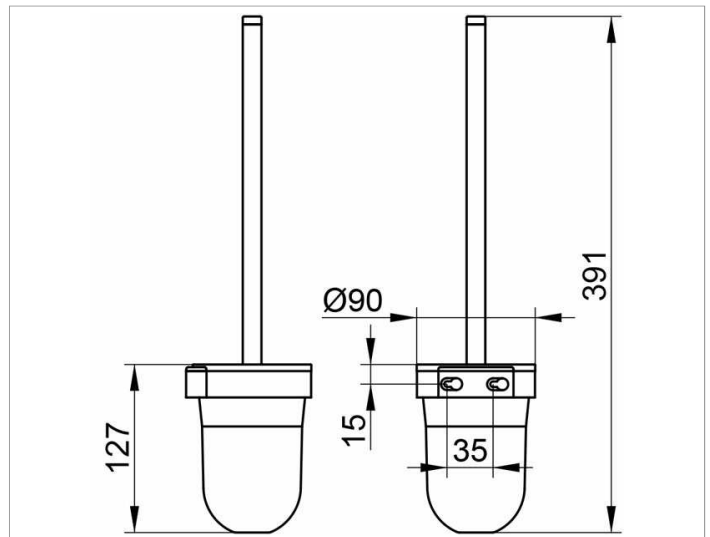
## CARACTÉRISTIQUES DU PRODUIT

complète avec pièce d'insertion en plastique opaque,  
brosse avec poignée et tête de brosse de rechange

## SURFACE

chromé

## DESSIN



## SPÉCIFICATIONS

KEUCO CITY.2 toilet brush set 02764010100  
chrome-plated toilet brush set in a new clear design  
wall mounted model complete with brush  
removable synthetic insert for easy cleaning  
height 127 mm (height including the brush 393 mm), diameter 90 mm,  
projection 95 mm  
The toilet brush is fitted hidden  
Delivery incl. corrosion-free mounting material