

# Fiche Technique Produit

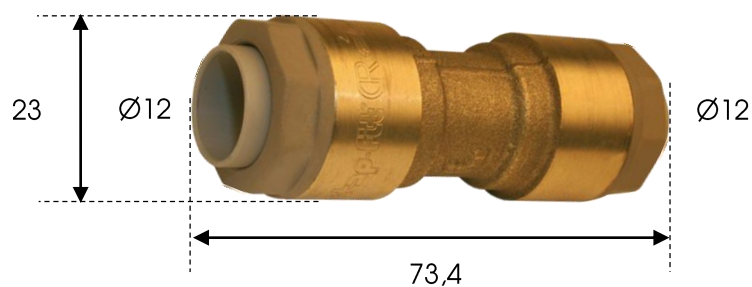


Photo réf : 19051

**/ Référence : 19051**

**/ Famille :**  
Raccords PUSH FIT

**/ Matière :**  
Laiton  
Plastique

**/ Désignation :**  
Union Push Fit Ø12

**/ Réglementation :**

Le laiton utilisé pour nos produits respecte les réglementations en vigueur (Annexe I de l'arrêté du 29/05/1997 (A.C.S)).

**/ Recommandations générales de mise en œuvre :**

- Tube cuivre ébavuré
- Nos raccords ne sont pas adaptés aux circuits de climatisation
- Ne pas raccorder un filetage conique sur un taraudage cylindrique
- Respect des règles de l'art (CPT 2808 V2 de novembre 2011)

Photo non contractuelle

# Fiche Technique Produit

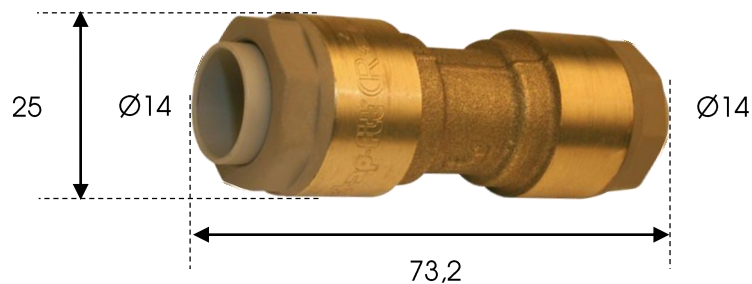


Photo réf : 19051

**/ Référence : 19052**

**/ Famille :**  
Raccords PUSH FIT

**/ Matière :**  
Laiton  
Plastique

**/ Désignation :**  
Union Push Fit Ø14

**/ Réglementation :**

Le laiton utilisé pour nos produits respecte les réglementations en vigueur (Annexe I de l'arrêté du 29/05/1997 (A.C.S)).

**/ Recommandations générales de mise en œuvre :**

- Tube cuivre ébavuré
- Nos raccords ne sont pas adaptés aux circuits de climatisation
- Ne pas raccorder un filetage conique sur un taraudage cylindrique
- Respect des règles de l'art (CPT 2808 V2 de novembre 2011)

Photo non contractuelle

# Fiche Technique Produit

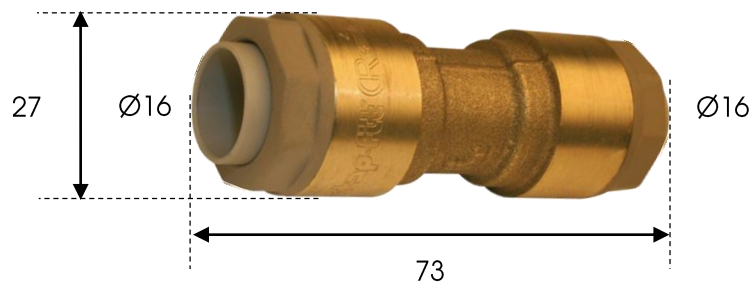


Photo réf : 19051

**/ Référence : 19053**

**/ Famille :**  
Raccords PUSH FIT

**/ Matière :**  
Laiton  
Plastique

**/ Désignation :**  
Union Push Fit Ø16

**/ Réglementation :**

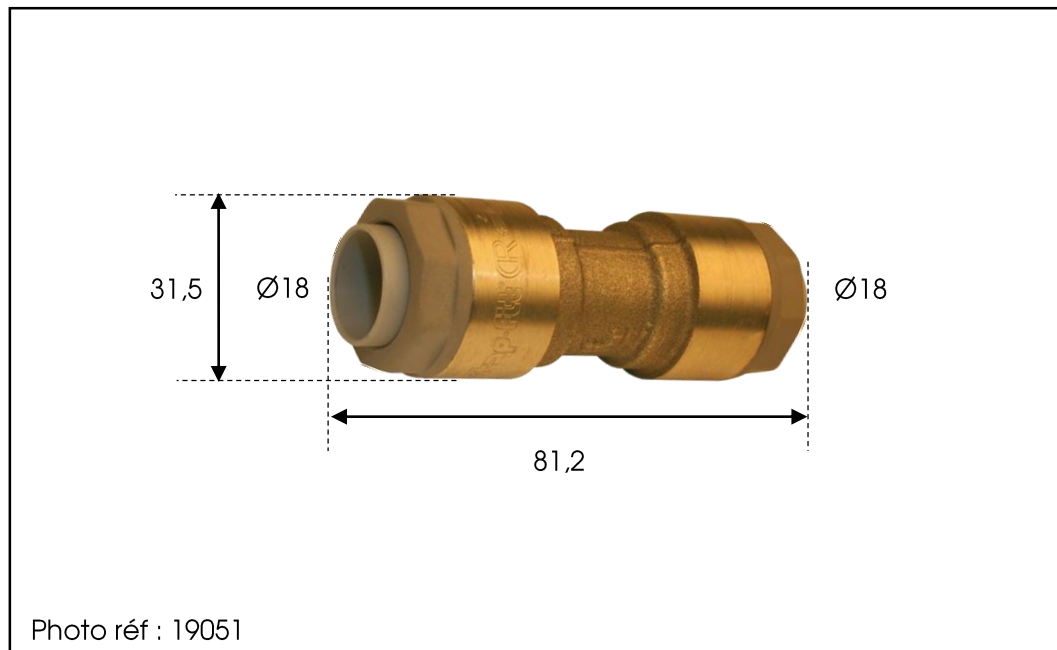
Le laiton utilisé pour nos produits respecte les réglementations en vigueur (Annexe I de l'arrêté du 29/05/1997 (A.C.S)).

**/ Recommandations générales de mise en œuvre :**

- Tube cuivre ébavuré
- Nos raccords ne sont pas adaptés aux circuits de climatisation
- Ne pas raccorder un filetage conique sur un taraudage cylindrique
- Respect des règles de l'art (CPT 2808 V2 de novembre 2011)

Photo non contractuelle

# Fiche Technique Produit



**/ Référence : 19054**

**/ Famille :**  
Raccords PUSH FIT

**/ Matière :**  
Laiton  
Plastique

**/ Désignation :**  
Union Push Fit Ø18

**/ Réglementation :**

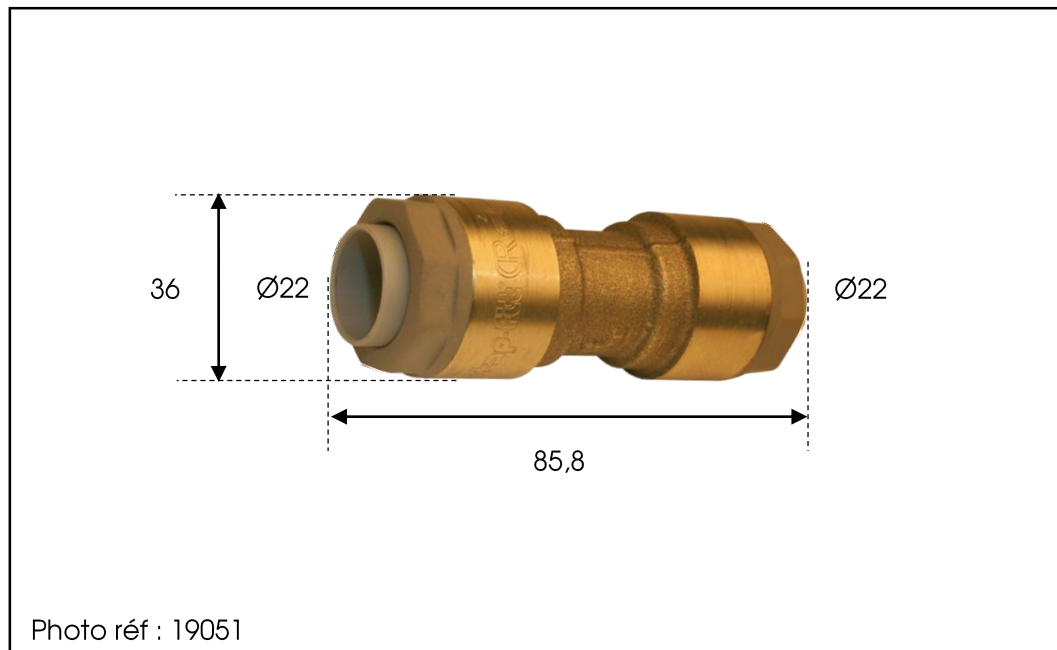
Le laiton utilisé pour nos produits respecte les réglementations en vigueur (Annexe I de l'arrêté du 29/05/1997 (A.C.S)).

**/ Recommandations générales de mise en œuvre :**

- Tube cuivre ébavuré
- Nos raccords ne sont pas adaptés aux circuits de climatisation
- Ne pas raccorder un filetage conique sur un taraudage cylindrique
- Respect des règles de l'art (CPT 2808 V2 de novembre 2011)

Photo non contractuelle

# Fiche Technique Produit



/ Référence : 19055

/ Famille :  
Raccords PUSH FIT

/ Matière :  
Laiton  
Plastique

/ Désignation :  
Union Push Fit Ø22

/ Réglementation :

Le laiton utilisé pour nos produits respecte les réglementations en vigueur (Annexe I de l'arrêté du 29/05/1997 (A.C.S)).

/ Recommandations générales de mise en œuvre :

- Tube cuivre ébavuré
- Nos raccords ne sont pas adaptés aux circuits de climatisation
- Ne pas raccorder un filetage conique sur un taraudage cylindrique
- Respect des règles de l'art (CPT 2808 V2 de novembre 2011)

Photo non contractuelle

# Fiche Technique Produit

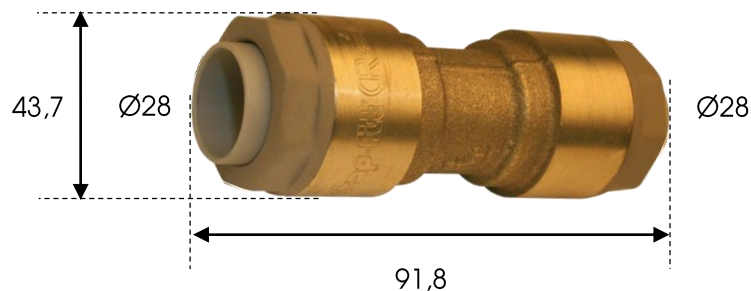


Photo réf : 19051

**/ Référence : 19056**

**/ Famille :**  
Raccords PUSH FIT

**/ Matière :**  
Laiton  
Plastique

**/ Désignation :**  
Union Push Fit Ø28

**/ Réglementation :**

Le laiton utilisé pour nos produits respecte les réglementations en vigueur (Annexe I de l'arrêté du 29/05/1997 (A.C.S)).

**/ Recommandations générales de mise en œuvre :**

- Tube cuivre ébavuré
- Nos raccords ne sont pas adaptés aux circuits de climatisation
- Ne pas raccorder un filetage conique sur un taraudage cylindrique
- Respect des règles de l'art (CPT 2808 V2 de novembre 2011)

Photo non contractuelle

# Fiche Technique Produit

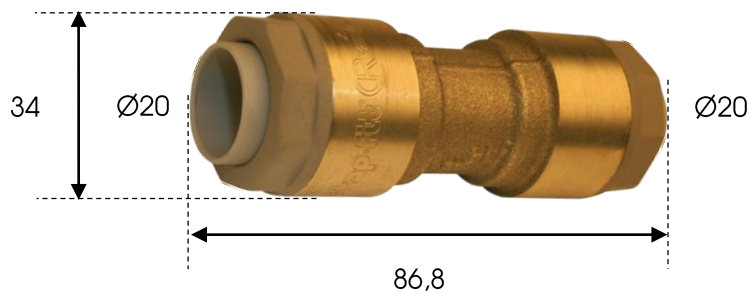


Photo réf : 19051

**/ Référence : 19057**

**/ Famille :**  
Raccords PUSH FIT

**/ Matière :**  
Laiton  
Plastique

**/ Désignation :**  
Union Push Fit Ø20

**/ Réglementation :**

Le laiton utilisé pour nos produits respecte les réglementations en vigueur (Annexe I de l'arrêté du 29/05/1997 (A.C.S)).

**/ Recommandations générales de mise en œuvre :**

- Tube cuivre ébavuré
- Nos raccords ne sont pas adaptés aux circuits de climatisation
- Ne pas raccorder un filetage conique sur un taraudage cylindrique
- Respect des règles de l'art (CPT 2808 V2 de novembre 2011)

Photo non contractuelle