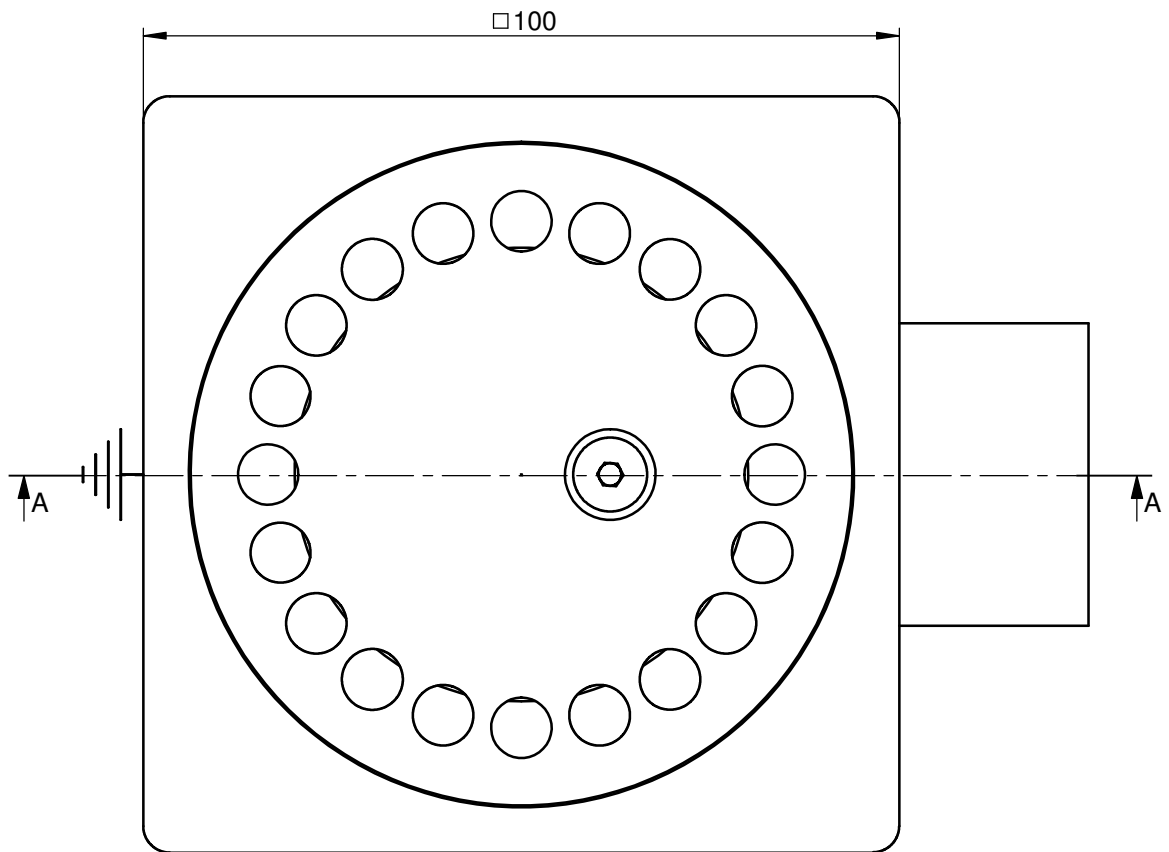
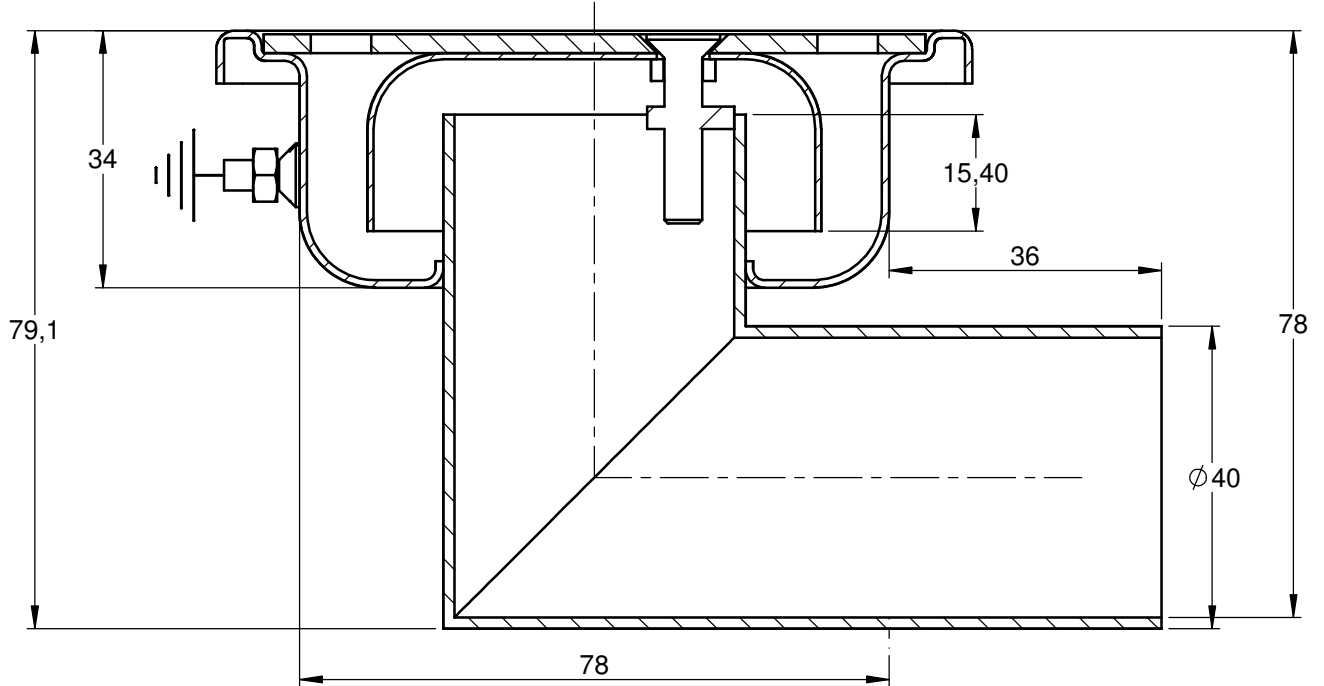


COUPE A-A



Commentaire :

Finition : Grenailler

Dessiné par :JMB

Date : 11/04/2013



Z.I. - 625 route de la Dranse
74500 Amphion - Publier
FRANCE
Tel : 04 50 73 41 12
Fax : 04 50 73 48 87

Réf. pièce :

Matière :
1.4301

Réf. produit : **1040LV**

A4

Tolérances générales suivant norme NF EN 22768 classe m et K

Ce plan est la propriété de la société LIMATEC. Il ne peut être copié, exécuté ou diffusé sans l'autorisation écrite de notre société

Echelle : **1:1**

N° plan : **3/9**

00