

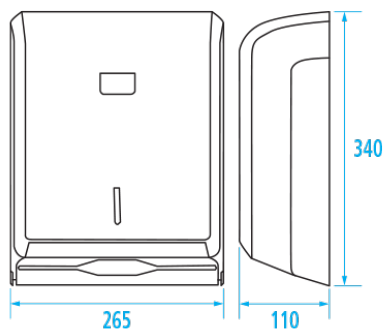
## Fiche technique



### Informations

|             |                                       |
|-------------|---------------------------------------|
| Désignation | Distributeur papier essuie-mains, ABS |
| Référence   | 878098                                |

### Description



Capot Blanc - Châssis gris  
Distributeur essuie-mains pour papier plié - Grand modèle - Visualisation du niveau de papier.  
Fermeture avec serrure.

Livré avec clé en plastique.  
S'utilise avec du papier ref. Pellet n° 870073 (livré par 30 paquets de 125 feuilles).

## Caractéristiques techniques

|                  |  |
|------------------|--|
| Matière          | ABS  |
| Dimensions       | 340 x 265 x 110 mm   |
| Capacité         | 400 à 600 essuie-mains   |
| Poids brut       | 0.900 kg   |
| Conditionnement  | Carton imprimé   |
| Garantie         | 5 ans  |
| Gencod           | 3563398780987  |
| Code douanier    | 3922900000   |
| Notice           | Aucune notice disponible   |
| Pièces détachées | Réf. 870073 : Papier essuie-mains, 2 plis rectangulaires. Vendu en carton de 30 paquets de 125 feuilles. |

## Conseils de pose et entretien

Les efforts supportés par la fixation murale nécessitent une parfaite sélection de la visserie et des chevilles en fonction de la nature du support mural. Nous vous conseillons de choisir des vis en inox pour éviter tout risque de corrosion en milieu humide ( $\varnothing$  4 mm). Avant de percer la cloison, présenter physiquement le produit contre le mur puis marquer les emplacements de perçage. Tous les points de fixation doivent être impérativement respectés. Après montage et avant utilisation, s'assurer que les vis de fixation sont bien serrées.

## Entretien



**IMPORTANT** : Pour garantir la pérennité de ce produit et la sécurité de l'utilisateur, nous recommandons, pour le nettoyage, l'utilisation de savon doux. **ATTENTION, NE PAS UTILISER** des produits de nettoyage à base de cétone, hydrocarbures, acides, bases, esters et éthers. Après utilisation d'un produit de nettoyage, effectuez un rinçage à l'eau claire.