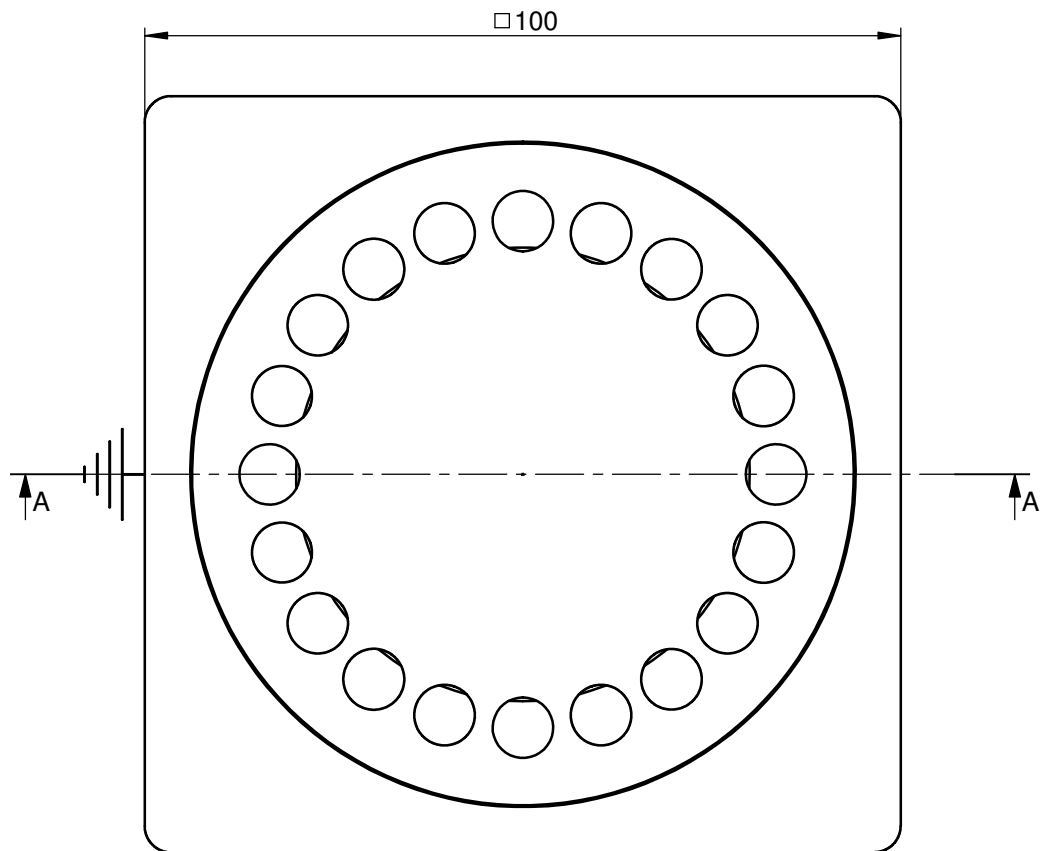
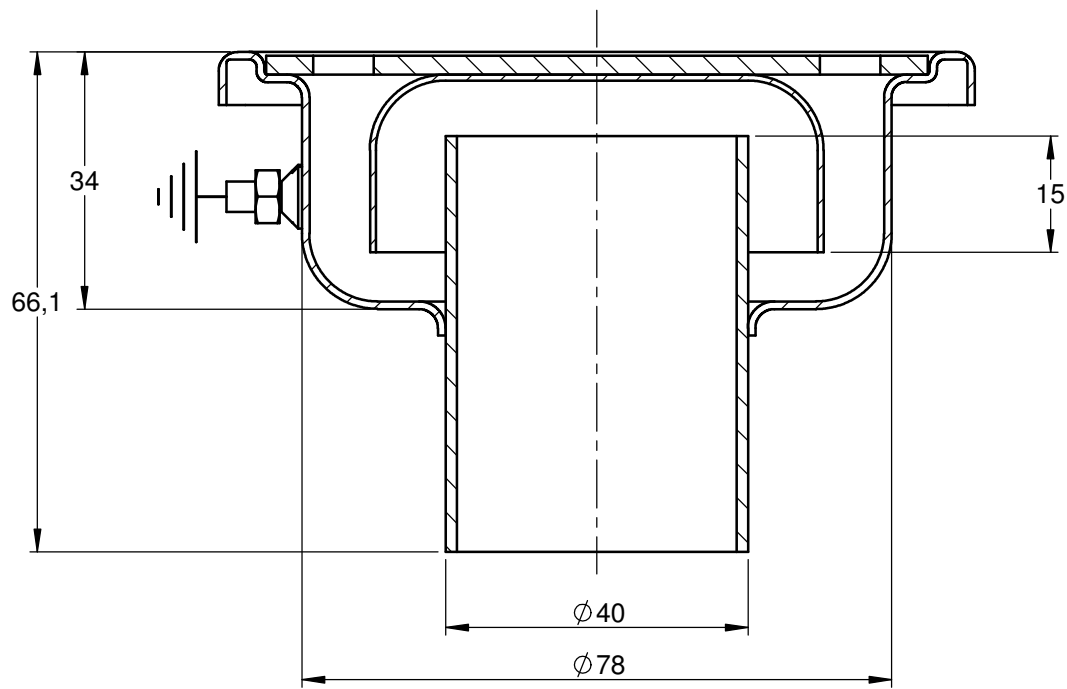


COUPE A-A



Commentaire :

Finition : Grenailler

Dessiné par : JMB

Date : 11/04/2013



Z.I. - 625 route de la Dranse  
74500 Amphion - Publier  
FRANCE  
Tel : 04 50 73 41 12  
Fax : 04 50 73 48 87

Réf. pièce :

Matière :  
**1.4301**

Réf. produit : **1040**

**A4**

Tolérances générales suivant norme NF EN 22768 classe m et K

Ce plan est la propriété de la société LIMATEC. Il ne peut être copié, exécuté ou diffusé sans l'autorisation écrite de notre société

Echelle : **1:1**

N° plan : **1/9**

**00**