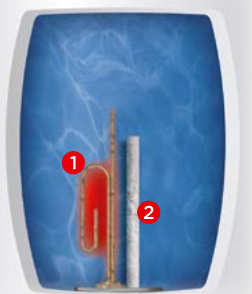


CHAUFFE-EAU BLINDÉS

Chauffe-eau électrique

L'eau chaude
à petit prix

Thermor 
Chaleur connectée



1 RÉSISTANCE «THERMOPLONGEUR»

- En contact direct avec l'eau et exposée au calcaire
- En cas de remplacement, obligation de vidanger le chauffe-eau.

2 PROTECTION ANTICORROSION

- Anode en magnésium, qui se dissout dans le temps.
- Nécessite un contrôle de l'usure tous les 2 ans et un remplacement si nécessaire.

GARANTIE
5 ANS
SUR LA CUVE

GARANTIE
2 ANS
SUR LES PIÈCES



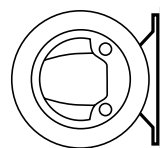
DISPONIBLE EN
3 FORMATS

Vertical mural, stable
et horizontal



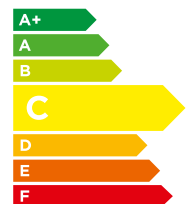
FACILITÉ
D'INSTALLATION

500/800 mm
& 700/800 mm
Système de fixation modulable



HORIZONTAL
RACCORDEMENT COTÉ

avec ceinture réglable et
raccordement dessous



PERFORMANCE
Classe énergétique C

CARACTÉRISTIQUES TECHNIQUES

Cuve et corps de chauffe émaillés conformes aux normes d'hygiène.

Thermostat mécanique

8 capacités de 50 à 500 L et 5 diamètres (505, 513, 570, et 575 et 750 mm).

Horizontaux : pose au mur, au sol ou au plafond en respectant le sens de montage des piquages.

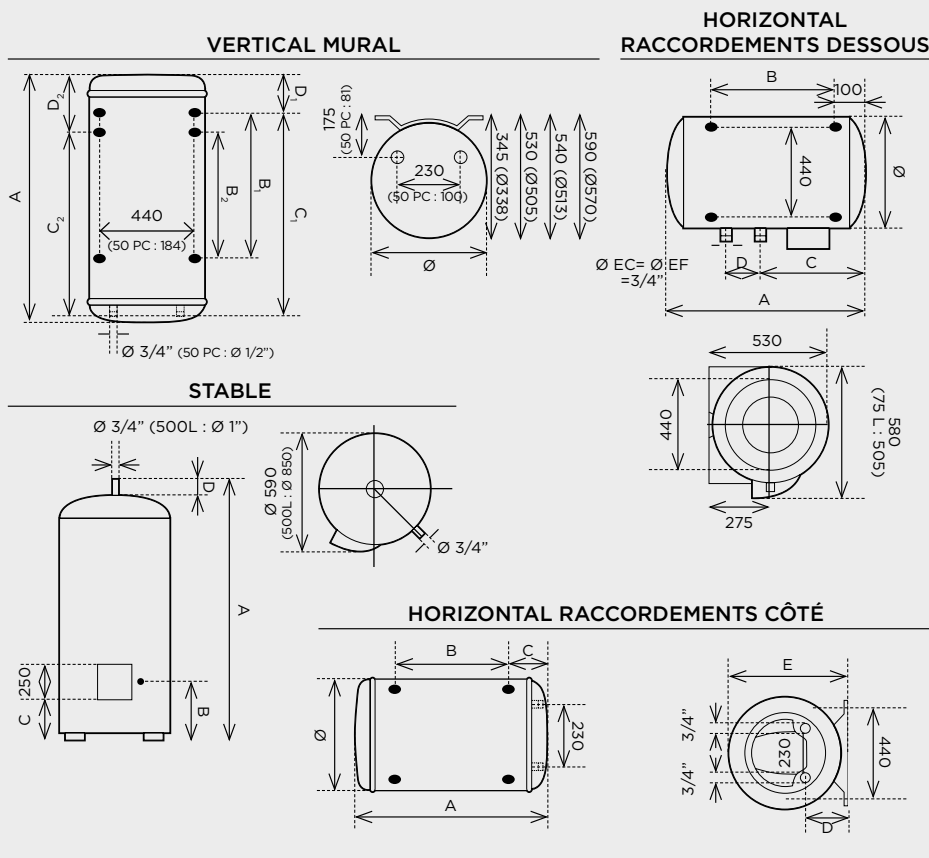
Horizontaux raccordements côté : ceintures réglables et ajustables.

Livré avec raccord diélectrique (sauf 500 L).

ACCESSOIRES

Trépied universel 20 à 200 L (réf. 900 553) : 41€

COTES D'INSTALLATION



DIMENSIONS ET RÉFÉRENCES

	Capacité (L)	Nombre de personnes	Puissance (W)	Consommation d'entretien (kWh/24 h à 65°C)	Quantité d'ECS à 40°C (L) (V40) (1)	Constante de refroidissement	Temps de chauffe	Dimensions (mm)							Poids à vide (kg)	Classe Énergétique	Référence	
								Ø	A	B ₁	B ₂	C ₁	C ₂	D ₁				D ₂
Blindé vertical mural étroit Ø 505	50 PC	1	2000	1,11	(2)	0,47	1h36	338	918	-	-	750	-	168	-	18	C	241 039
	50	1	1200	0,71	(2)	0,30	2h26	505	575	-	-	370	-	155	-	22	C	241 040
	75	1 ou 2	1200	1,05	137	0,30	4h07	505	780	-	-	570	-	120	-	27	C	251 043
	100	2	1200	1,24	179	0,26	5h29	505	910	-	-	750	565	115	300	32	C	261 049
	150	3	1600	1,61	275	0,23	6h00	505	1240	800	500	1050	750	145	445	41	C	271 072
Blindé vertical mural compact Ø 570	200	4	2200	1,92	376	0,20	6h01	513	1570	800	700	1050	950	475	575	52	C	281 067
	100	2	1200	1,19	184	0,25	5h13	570	780	-	-	570	-	135	-	32	C	861 510
	150	3	1600	1,57	268	0,22	6h01	570	1030	500	-	750	-	210	-	41	C	871 515
Blindé stable Ø 575	200	4	2200	1,84	370	0,19	5h56	570	1255	800	700	1050	950	165	265	51	C	881 196
	150	3	2200	1,58	268	0,22	3h38	575	1015	270	160	30	41	C	272 014			
	200	4	2200	1,91	360	0,20	4h55	575	1275	270	160	30	51	C	282 029			
	250	5	3000	2,18	443	0,18	4h32	575	1500	270	160	30	63	C	282 035			
	300	5 et plus	3000	2,50	531	0,18	5h43	575	1780	270	160	30	73	C	292 039			
Blindé horizontal raccordement dessous Ø 505	500	5 et plus	5000 TC	2,60	-	0,11	5h53	750	1840	310	340	30	154	C	292 001			
	75	1 ou 2	1600	1,05	147	0,30	3h04	505	690	480	265	195	-	28	C	253 010		
	100	2	1600	1,21	189	0,26	3h58	505	860	600	490	120	-	32	C	263 014		
	150	3	2200	1,60	264	0,23	3h53	505	1180	800	490	120	-	41	C	273 015		
	200	4	2200	1,93	351	0,20	4h56	505	1510	1050	490	120	-	50	C	283 014		
Blindé horizontal raccordement côté Ø 570	75	1 ou 2	2000	1,34	150	0,38	2h36	505	740	Réglable ceintures mobiles	165	530	27	C	853 407			
	100	2	2000	1,54	190	0,33	3h27	570	745		175	590	32	C	863 410			
	150	3	2000	1,89	279	0,27	4h41	570	1000		175	590	41	C	873 415			
	200	4	2000	2,15	367	0,23	6h28	570	1255		175	590	51	C	883 420			

(1) Quantité d'eau chaude mélangée à 40°C fournie par un appareil réglé à 65°C. (2) Pas de valeur pour les capacités < 75 L et > 300 L. Nos valeurs de consommation d'entretien, de temps de chauffe et de constante de refroidissement sont calculées selon le cahier des charges LCIE NF Performance sauf 500 L.



THERMOR ZA CHARLES BEAUHAIRE • 17, RUE CROIX FAUCHET
BP 46 • 45141 SAINT-JEAN-DE-LA-RUELLE

Thermor
Chaleur connectée