

# Fiche Technique Produit

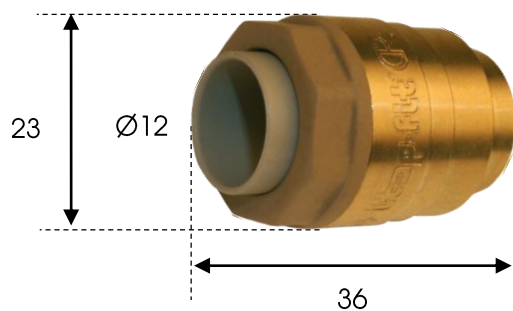


Photo réf : 19041

**/ Référence : 19041**

**/ Famille :**  
Raccords PUSH FIT

**/ Matière :**  
Laiton  
Plastique

**/ Désignation :**  
Bouchon Push Fit Ø12

**/ Réglementation :**

Le laiton utilisé pour nos produits respecte les réglementations en vigueur (Annexe I de l'arrêté du 29/05/1997 (A.C.S)).

**/ Recommandations générales de mise en œuvre :**

- Tube cuivre ébavuré
- Nos raccords ne sont pas adaptés aux circuits de climatisation
- Ne pas raccorder un filetage conique sur un taraudage cylindrique
- Respect des règles de l'art (CPT 2808 V2 de novembre 2011)

Photo non contractuelle

# Fiche Technique Produit

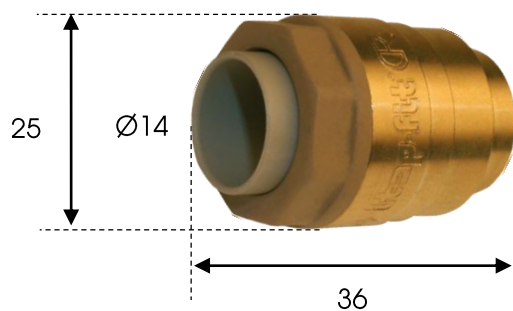


Photo réf : 19041

**/ Référence : 19042**

**/ Famille :**  
Raccords PUSH FIT

**/ Matière :**  
Laiton  
Plastique

**/ Désignation :**  
Bouchon Push Fit Ø14

**/ Réglementation :**

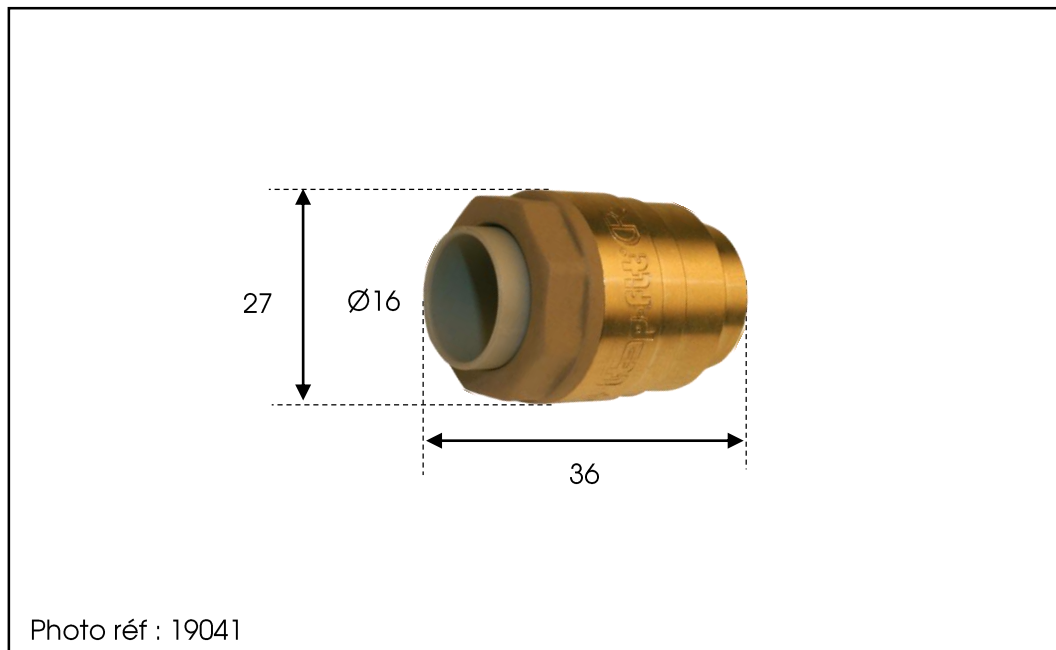
Le laiton utilisé pour nos produits respecte les réglementations en vigueur (Annexe I de l'arrêté du 29/05/1997 (A.C.S)).

**/ Recommandations générales de mise en œuvre :**

- Tube cuivre ébavuré
- Nos raccords ne sont pas adaptés aux circuits de climatisation
- Ne pas raccorder un filetage conique sur un taraudage cylindrique
- Respect des règles de l'art (CPT 2808 V2 de novembre 2011)

Photo non contractuelle

# Fiche Technique Produit



**/ Référence : 19043**

**/ Famille :**  
Raccords PUSH FIT

**/ Matière :**  
Laiton  
Plastique

**/ Désignation :**  
Bouchon Push Fit Ø16

**/ Réglementation :**

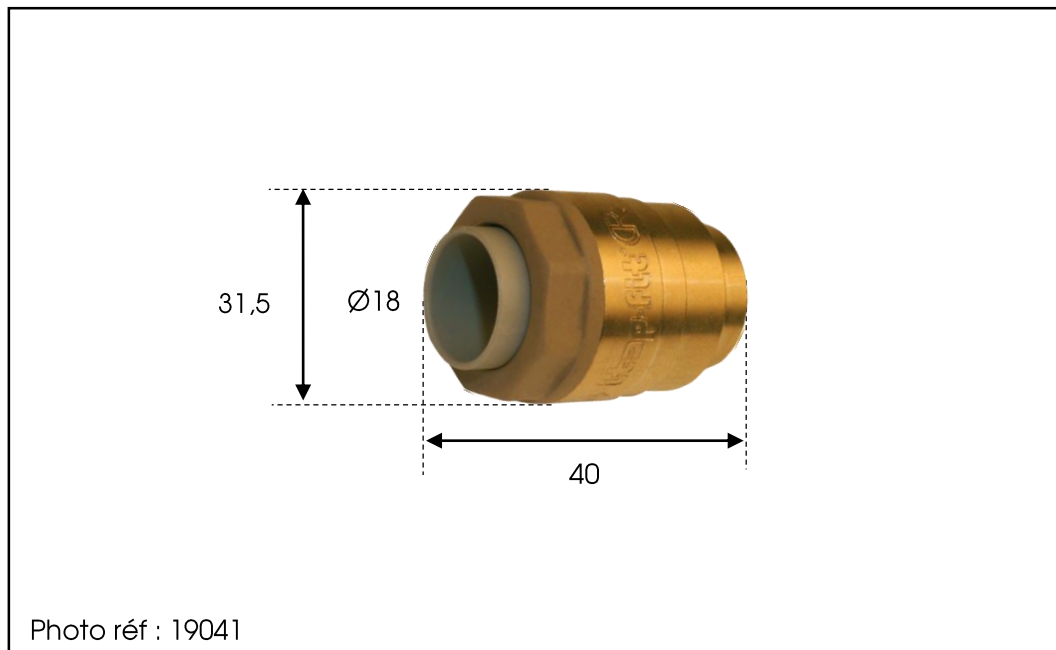
Le laiton utilisé pour nos produits respecte les réglementations en vigueur (Annexe I de l'arrêté du 29/05/1997 (A.C.S)).

**/ Recommandations générales de mise en œuvre :**

- Tube cuivre ébavuré
- Nos raccords ne sont pas adaptés aux circuits de climatisation
- Ne pas raccorder un filetage conique sur un taraudage cylindrique
- Respect des règles de l'art (CPT 2808 V2 de novembre 2011)

Photo non contractuelle

# Fiche Technique Produit



**/ Référence : 19044**

**/ Famille :**  
Raccords PUSH FIT

**/ Matière :**  
Laiton  
Plastique

**/ Désignation :**  
Bouchon Push Fit Ø18

**/ Réglementation :**

Le laiton utilisé pour nos produits respecte les réglementations en vigueur (Annexe I de l'arrêté du 29/05/1997 (A.C.S)).

**/ Recommandations générales de mise en œuvre :**

- Tube cuivre ébavuré
- Nos raccords ne sont pas adaptés aux circuits de climatisation
- Ne pas raccorder un filetage conique sur un taraudage cylindrique
- Respect des règles de l'art (CPT 2808 V2 de novembre 2011)

Photo non contractuelle

# Fiche Technique Produit

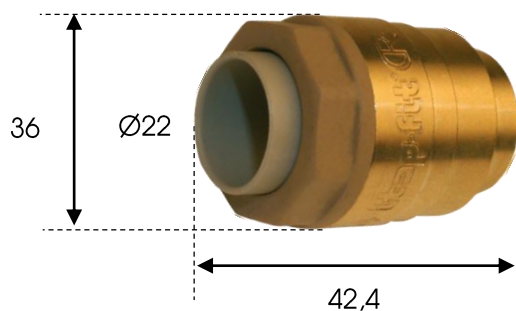


Photo réf : 19041

**/ Référence : 19045**

**/ Famille :**  
Raccords PUSH FIT

**/ Matière :**  
Laiton  
Plastique

**/ Désignation :**  
Bouchon Push Fit Ø22

**/ Réglementation :**

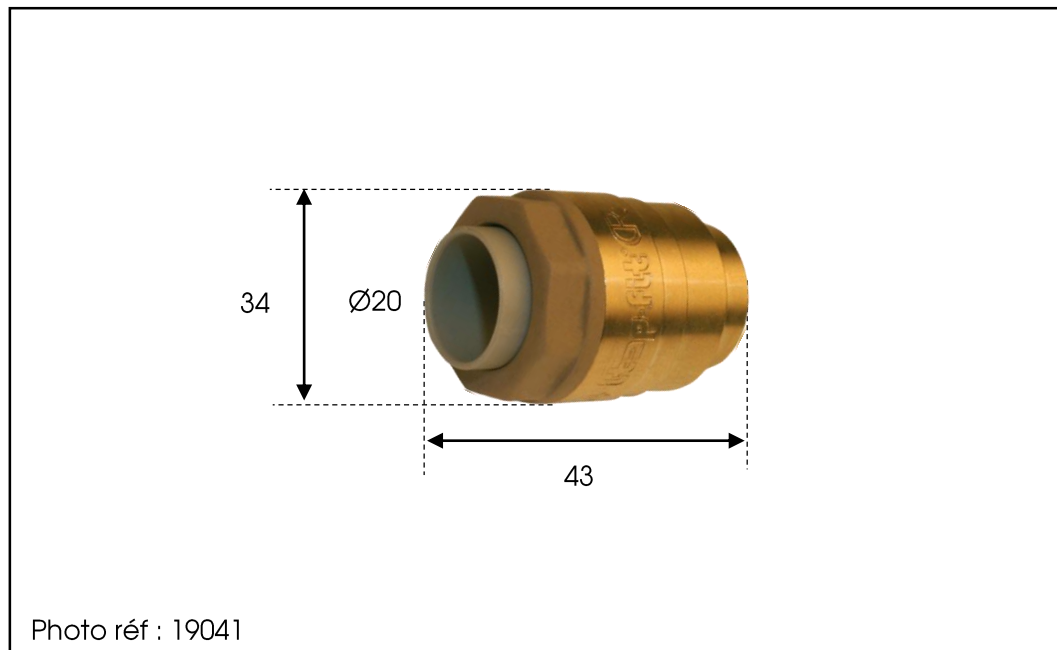
Le laiton utilisé pour nos produits respecte les réglementations en vigueur (Annexe I de l'arrêté du 29/05/1997 (A.C.S)).

**/ Recommandations générales de mise en œuvre :**

- Tube cuivre ébavuré
- Nos raccords ne sont pas adaptés aux circuits de climatisation
- Ne pas raccorder un filetage conique sur un taraudage cylindrique
- Respect des règles de l'art (CPT 2808 V2 de novembre 2011)

Photo non contractuelle

# Fiche Technique Produit



**/ Référence : 19047**

**/ Famille :**  
Raccords PUSH FIT

**/ Matière :**  
Laiton  
Plastique

**/ Désignation :**  
Bouchon Push Fit Ø20

**/ Réglementation :**

Le laiton utilisé pour nos produits respecte les réglementations en vigueur (Annexe I de l'arrêté du 29/05/1997 (A.C.S)).

**/ Recommandations générales de mise en œuvre :**

- Tube cuivre ébavuré
- Nos raccords ne sont pas adaptés aux circuits de climatisation
- Ne pas raccorder un filetage conique sur un taraudage cylindrique
- Respect des règles de l'art (CPT 2808 V2 de novembre 2011)

Photo non contractuelle