

Thermor 
Chaleur connectée

NOTICE D'INSTALLATION

Aéromax VMC 4



CRÉDIT
D'IMPÔT

JUSQU'À
75%
D'ÉCONOMIES
D'ÉNERGIE

ÉQUIPÉ
ACI
hybride

NF
RECONNAISSANCE
QUALITÉ

CSTBat
Ventilation hygro-régulable
06/03 - CHY5 - 1917

www.thermor.fr

Thermor 
Chaleur connectée



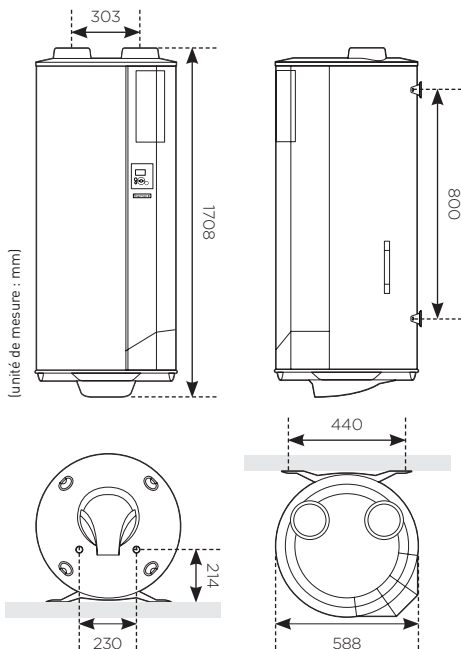
PRISE EN MAIN RAPIDE INSTALLATEUR

AÉROMAX VMC 4

Chauffe-eau thermodynamique sur air extrait

N.B. : Ce guide ne se substitue pas à la notice complète d'installation.

ÉTAPE 1 Mise en place



Installer le chauffe-eau dans un endroit facile d'accès.

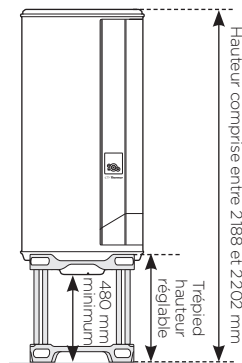
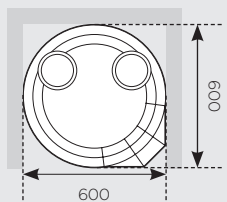
Si la cloison ne peut pas supporter le poids de l'appareil, il doit être posé sur trépied. Une fixation de l'étrier supérieur est obligatoire.

Garder un dégagement suffisant pour sortir le filtre (situé sur la face avant du chauffe-eau au dessus de l'interface de commande).

Dans le cas d'une installation sur trépied, installer le chauffe-eau sur un sol lisse et horizontal.

ENCOMBREMENT

Compatible avec un placard 600 x 600 mm



ÉTAPE 2 Raccordements hydrauliques

➔ Raccordements piquage eau froide

Poser directement sur le piquage eau froide un groupe de sécurité taré à 7 bars portant le marquage NF. Le robinet d'arrêt doit être placé en amont du groupe de sécurité.

➔ Raccordements piquage eau chaude

Pour éviter toute corrosion, disposer impérativement le raccordement diélectrique

fourni avec l'appareil entre le piquage eau chaude et le tuyau de cuivre (couple de serrage = 40 Nm maximum).

➔ Évacuation des condensats

Raccorder le tuyau d'évacuation des condensats et le siphon fournis aux eaux usées. Se reporter au chapitre « Raccordements hydrauliques » de la notice pour plus de détails.

ÉTAPE 3

Raccordements électriques du ballon

Retrouver les schémas électriques dans les pages de couverture de notice.



Le chauffe-eau doit être alimenté électriquement de façon permanente.

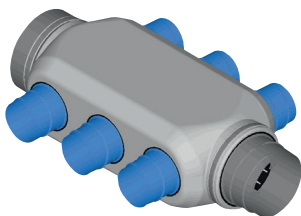
ÉTAPE 4

Raccordements aérauliques

Mettre en place des réseaux en s'assurant de la parfaite étanchéité à l'air à chaque connexion aéraulique.

Dans le cas d'une installation en volume non chauffé, s'assurer que les gaines d'aspiration et de rejet sont bien isolées.

Dans le cas d'un réseau pieuvre, raccorder les gaines sur le caisson collecteur :



Thermor propose la mise en service⁽¹⁾ : il suffit de renvoyer le formulaire fourni à l'arrière de la notice. Pour plus de renseignement, contacter :

Thermor Services
02 38 71 07 77
de 8h à 12h30 et de 13h30 à 18h (vendredi à 17h)

(1) Voir conditions auprès de Thermor Services.

ÉTAPE 5

Mise en service

1 Mettre l'appareil sous tension et suivre les indications affichées sur l'écran.



Vérifier la pression aux bouches en tenant compte du tableau ci-dessous.

2 Si la pression est insuffisante, augmenter la pression à la valeur souhaitée dans le menu correspondant.

	En hygroréglable	En autoréglable
Au débit minimal	Vérifier si la pression des bouches d'extraction est comprise entre 80 et 160 Pa à l'aide d'un manomètre.	Vérifier si la pression des bouches d'extraction est comprise entre 60 et 160 Pa à l'aide d'un manomètre.
Au débit maximal	Activer le grand débit cuisine, vérifier si la pression est dans la plage de fonctionnement de la bouche.	

Pour plus d'informations, veuillez vous référer à la notice complète.

www.thermor.fr

SCHÉMA ÉLECTRIQUE POUR LA MISE EN SERVICE DE VOTRE CHAUFFE-EAU THERMODYNAMIQUE AÉROMAX VMC 4

1

TABLEAU ÉLECTRIQUE



16A
Disjoncteur

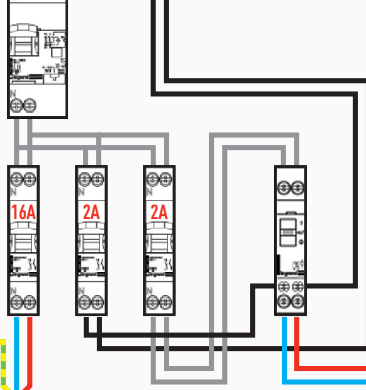


Afin d'assurer la protection contre la corrosion de la cuve, **le chauffe-eau doit être alimenté en permanence.**

- 1 Fonctionnement permanent ou utilisation de la programmation interne
- 2 Fonctionnement en heures creuses

2

COMPTEUR D'ÉNERGIE



Pour que le fonctionnement heures creuses / heures pleines soit actif, régler la plage de fonctionnement dans le menu des paramètres. (voir section « Première mise en service » de votre notice).

NB : Dans certains cas où il est difficile d'établir une deuxième ligne d'alimentation, il est possible de remplacer le contact heures creuses / heures pleines d'EDF par l'horloge intégrée au chauffe-eau programmée suivant la tarification en vigueur sur le lieu d'installation (cf. schéma 1).

Pour plus d'informations, veuillez vous reporter aux sections « Raccordement électrique » et « Première mise en service » de la notice.

AVERTISSEMENTS

INSTALLATION :

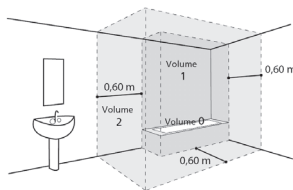
ATTENTION : Produit lourd à manipuler avec précaution :

1/ Installer l'appareil dans un local à l'abri du gel. La destruction de l'appareil par surpression due au blocage de l'organe de sécurité est hors garantie.

2/ S'assurer que la cloison est capable de supporter le poids de l'appareil rempli d'eau.

3/ Si l'appareil doit être installé dans un local ou un emplacement dont la température ambiante est en permanence à plus de 35°C, prévoir une aération de ce local.

4/ Dans une salle de bain ne pas installer ce produit dans les volumes V0, V1 et V2. Si les dimensions ne le permettent pas, ils peuvent néanmoins être installés dans le volume V2.



5/ Ce produit est destiné pour être utilisé à une altitude maximale de 2 000 m.

6/ Placer l'appareil dans un lieu accessible.

7/ Se reporter aux figures d'installation du chapitre Installation.

Fixation d'un chauffe-eau vertical mural : Pour permettre l'échange éventuel de l'élément chauffant, laisser au-dessous des extrémités des tubes du chauffe-eau un espace libre de 480 mm. Les dimensions de l'espace nécessaire pour l'installation correcte de l'appareil sont spécifiées dans le chapitre Installation.

RACCORDEMENT HYDRAULIQUE :

Installer obligatoirement à l'abri du gel un organe de sécurité neuf, de dimensions $\frac{3}{4}$ " et de pression 7 bar – 0,7 MPa sur l'entrée du chauffe-eau, qui respectera les normes locales en vigueur.

Un réducteur de pression (non fourni) est nécessaire lorsque la pression d'alimentation est supérieure à 5 bar – 0,5 Mpa - qui sera placé sur l'alimentation principale.

Raccorder l'organe de sécurité à un tuyau de vidange, maintenu à l'air libre, dans un environnement hors gel, en pente continue vers le bas pour l'évacuation de l'eau de dilatation de la chauffe ou l'eau en cas de vidange du chauffe-eau.

Il est impératif d'installer un bac de rétention sous le chauffe-eau lorsque celui-ci est positionné dans un faux plafond, des combles ou au-dessus de locaux habités. Une évacuation raccordée à l'égout est nécessaire.

RACCORDEMENT ELECTRIQUE :

Avant tout démontage du capot, s'assurer que l'alimentation est coupée pour éviter tout risque de blessure ou d'électrocution.

L'installation électrique doit comporter en amont de l'appareil un dispositif de coupure omnipolaire (disjoncteur, fusible) conformément aux règles d'installation locales en vigueur (disjoncteur différentiel 30mA).

Se reporter aux schémas de câblage au verso de la couverture.

SOMMAIRE

PRESENTATION :

Consignes de sécurité	4
Transport et stockage	5
Contenu de l'emballage	6
Manutention	7
Dimensions - chauffe-eau vertical mural 200 l	9
Accessoires	10

INSTALLATION :

Installation	12
Mise en place du produit	14
Raccordement hydraulique	16
Raccord aéraulique	19
Raccordement électrique	26
Remplissage du chauffe-eau	27
Première mise en service	28
Paramètres d'installation	29
Vérification du bon fonctionnement	32

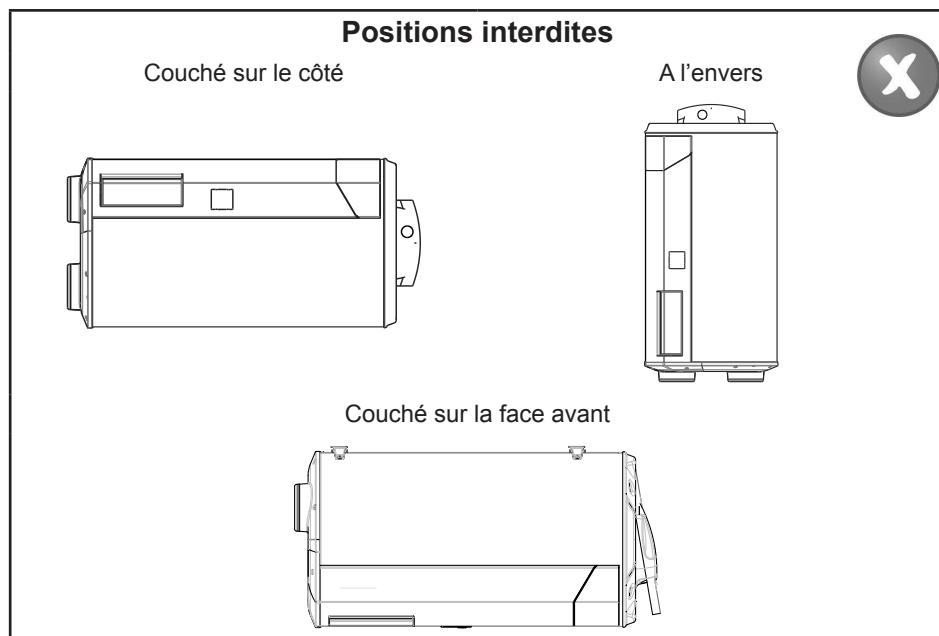
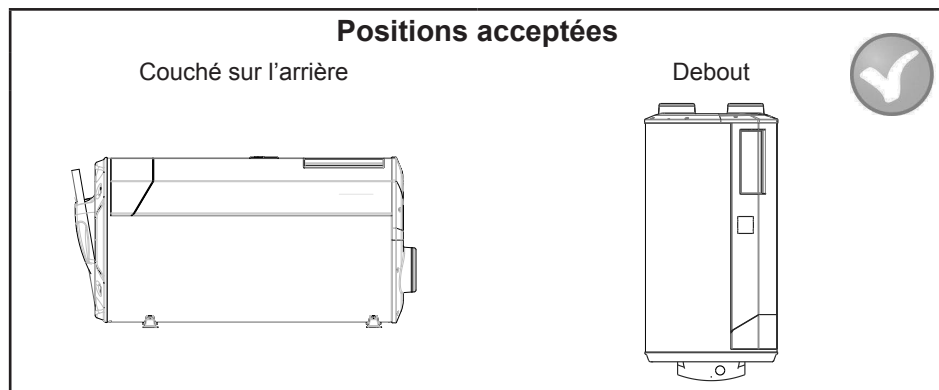
1. Consignes de sécurité

Les travaux d'installation et de mise en service sur les chauffe-eau thermodynamiques peuvent présenter des dangers en raison de hautes pressions et de pièces sous tension électrique.

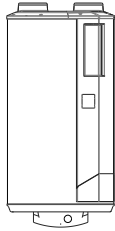
Les chauffe-eau thermodynamiques doivent être installés, mis en service et entretenus par un personnel formé et qualifié uniquement.

2. Transport et stockage

Le produit peut être incliné sur une face à 90°. Cette face est clairement indiquée sur l'emballage du produit. Il est interdit d'incliner le produit sur les autres faces. Notre responsabilité ne saurait être engagée pour tout défaut du produit résultant d'un transport ou d'une manutention du produit non conforme à nos préconisations. Il est formellement interdit de gerber ce produit.



3. Contenu de l'emballage



Chauffe-eau avec des sangles et des poignées pour faciliter la manutention



1 notice d'installation



1 notice d'utilisation

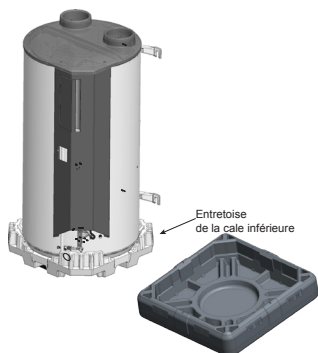


1 sachet contenant le raccord diélectrique et 2 joints pour la sortie eau chaude



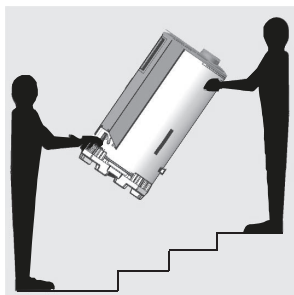
Patte de fixation au mur

4. Manutention



La cale inférieure du chauffe-eau est séparée en 2 parties : l'entretoise permet de protéger les piquages et le capot inférieur.

4.1. Manutention recommandée



Utiliser les 2 sangles et l'étrier supérieur

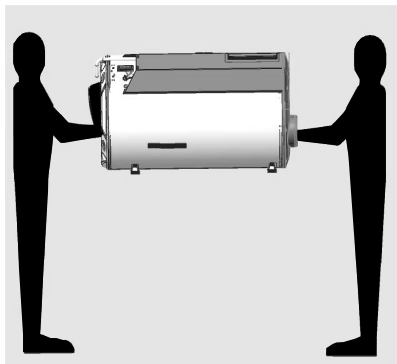


Utiliser les 2 sangles et les 2 poignées

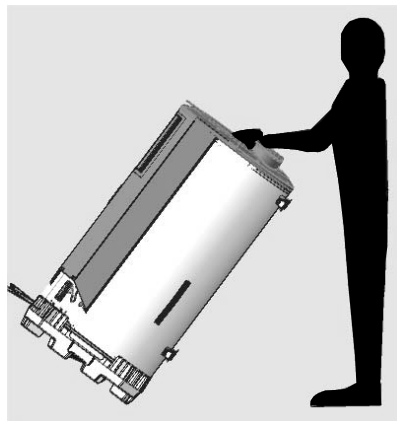
Poids indicatif du chauffe-eau à vide :

Capacité	Poids
200 l	79 kg

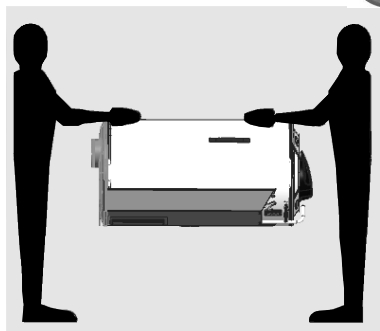
4.2. Manutention interdite



Ne pas porter le produit par les piquages

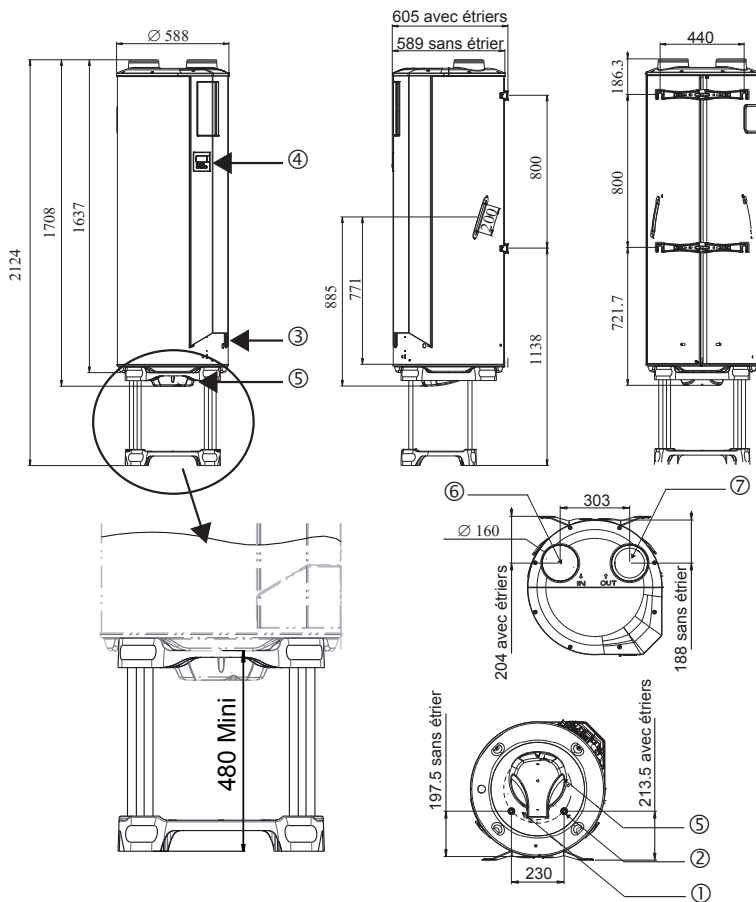


Ne pas porter le produit à une seule personne



Ne pas porter le produit à l'envers (capot vers le bas)

5. Dimensions - chauffe-eau vertical mural 200 I



①	Piquage eau chaude 3/4"
②	Piquage eau froide 3/4"
③	Boitier raccordement électrique
④	Panneau de commandes
⑤	Emplacement appoint électrique & sécurité mécanique ; position de la sonde doigt de gant
⑥	Entrée d'air diamètre 160
⑦	Sortie d'air diamètre 160

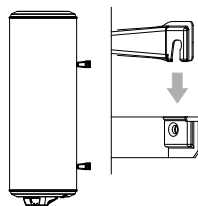
6. Accessoires

6.1. Mise en oeuvre du chauffe-eau

Trépied universel (code 900 353) (à régler à 480 mm)



Plaque de fixation rapide (code 900 332)



6.2. Raccordement aéraulique

Caisson répartiteur 1x160 / 1x125 / 6x8
(code : 296 058)



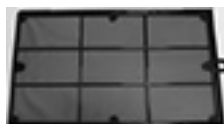
Conduit semi-rigide aluminium isolé diamètre
160



Autres accessoires pour le raccordement aéraulique (cf. page 22).

6.3. Entretien

Filtre lavable



6.4. Connectivité

Bridge Cozytouch (code : 500 090)



6.5. Mise en service

Kit manomètre



Kit anémomètre



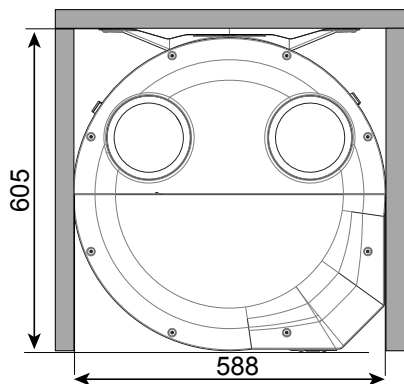
7. Installation

Ce que nous vous recommandons

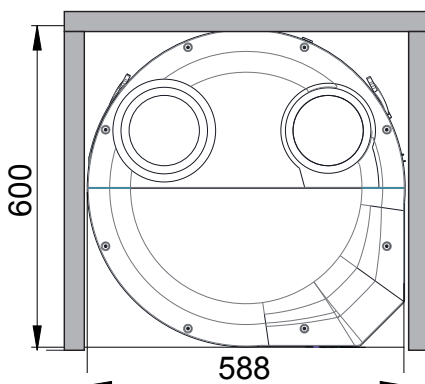
Résistance du plancher support	Tenue à une charge 350 kg minimum sur la surface du chauffe-eau
Type de local	Local au minimum hors gel Local conseillé : volume habitable (les déperditions thermiques du ballon ne sont pas perdues). Eviter la proximité des pièces de nuit pour le confort sonore.
Exemple de local	Cellier, arrière cuisine, placard dans l'entrée, lingerie
Volume du local	Pas de restriction (chauffe-eau gainé)
Température de l'air extrait mini/maxi	10 à 35 °C
Espace disponible sur les côtés du chauffe-eau	Laisser au minimum 5 cm tout autour du chauffe-eau pour les opérations de maintenance.
Hauteur sous plafond	2,50 mètres
Encombrement	588 mm x 605 mm (I x P), 600 mm x 600 mm (I x P) lorsqu'il est installé sur trépied universel. voir schémas ci-dessous pour intégration placard. Prévoir en dessous de l'appareil 480 mm pour l'entretien périodique de l'élément chauffant.
Raccordement aéraulique	Prévoir un raccordement en flexible pour désolidariser le produit du réseau en cas de maintenance lourde.

Dimensions minimum conseillées, avec nourrices, groupe de sécurité et évacuation des condensats :

Installation dans un placard avec étriers



Installation optimisée dans un placard avec trépied universel (cf page 10)



Ce qui est interdit ou non conseillé

Eviter l'aspiration de locaux poussiéreux (atelier de bricolage, cave avec terre battue...) : risque d'encrassement rapide de l'évaporateur et d'arrêt de la pompe à chaleur.

Ne pas puiser d'air contenant des solvants ou des matières explosives.

Ne pas raccorder l'appareil à des hottes évacuant de l'air gras ou pollué.

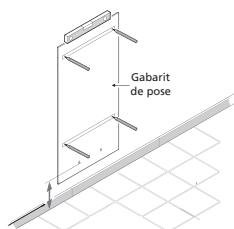
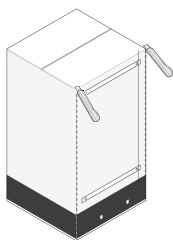
Ne pas installer le chauffe-eau dans un local soumis au gel.

8. Mise en place du produit



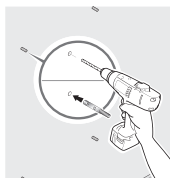
Installer impérativement un bac de récupération d'eau raccordé à l'égout, sous le chauffe-eau, en particulier lorsque celui-ci est positionné au-dessus de locaux habités.

- Découper le gabarit imprimé sur le carton et l'utiliser pour faire les marquages.



8.1. Fixation sur mur porteur

- Percer puis cheviller votre chauffe-eau en utilisant des fixations de diamètre (\varnothing) 10 mm minimum adaptées à votre mur (plaque de plâtre, béton, brique).



Poids indicatif du chauffe-eau rempli

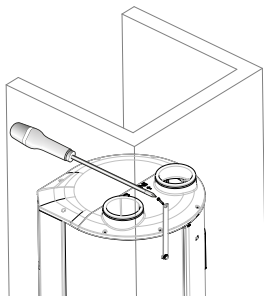
Capacité	Poids
200 l	279 kg

8.2. Fixation sur mur non porteur

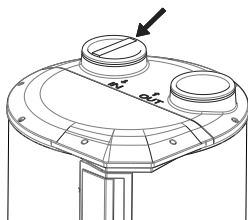
L'utilisation d'un trépied est obligatoire pour la pose d'un chauffe-eau sur un mur non porteur (ne pouvant supporter le poids du ballon rempli).

Dans ce cas une fixation du chauffe-eau au mur est obligatoire, soit avec l'étrier supérieur, soit avec la patte de fixation (qui permet une intégration dans un placard de dimensions intérieures 600 x 600 mm)

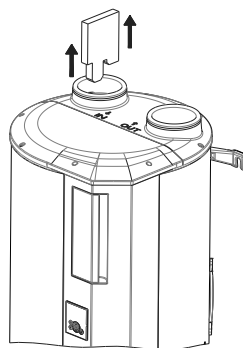
- Installer et fixer le chauffe-eau au mur.



8.3. Retrait de la cale compresseur



Retirer la cale protégeant le compresseur.



9. Raccordement hydraulique

Avant de procéder au raccordement hydraulique, il est absolument indispensable de bien nettoyer les tuyauteries d'alimentation afin de ne pas risquer d'introduire dans la cuve du chauffe-eau des particules métalliques ou autres.



L'installation d'un bouclage sanitaire est interdite. En cas de défaillance de l'appareil sur une installation avec bouclage, la garantie ne s'applique pas.

En cas de raccord avec joint plat, ne pas retirer les bagues d'étanchéité placées à l'intérieur des piquages (bleue sur l'arrivée d'eau froide, rouge sur l'arrivée d'eau chaude).

Le chauffe-eau devra être raccordé conformément aux normes et à la réglementation en vigueur dans le pays où il sera installé (pour la France : D.T.U. 60.1).

9.1. Repérage des tubulures sur l'appareil

- Chaque tubulure est en acier avec l'extrémité fileté au pas du gaz Ø 20/27 (3/4").
- L'entrée d'eau froide est repérée par une collerette bleue et la sortie d'eau chaude par une collerette rouge. .

9.2. Raccordement aux tubulures

- La nature des tuyauteries peut être rigide – elles sont généralement en cuivre (l'acier noir est interdit) – ou souple (tresse inox flexible normalisée).
- Le raccordement sur la sortie eau chaude devra impérativement être réalisé à l'aide du raccord isolant fourni ou d'un manchon en fonte afin d'éviter la corrosion de la tubulure (contact direct fer / cuivre). Les raccords laiton sont interdits à ce niveau (pour la France : NFC 15-100).
- L'étanchéité doit être effectuée à l'installation sur les tubulures, y compris dans le cas d'utilisation de tuyaux PER.
- Installer obligatoirement un groupe de sécurité neuf (non fourni) sur l'entrée d'eau froide du chauffe-eau, qui respectera les normes en vigueur (en Europe : EN 1487), de pression 7 bar – 0,7 MPa – et de dimension 3/4" (20/27). Raccorder le groupe de sécurité à un tuyau de vidange. Il sert à évacuer l'eau qui s'expande lors de la chauffe mais aussi lors d'une vidange. Cette évacuation doit être maintenue à l'air libre, dans un environnement hors gel et en pente continue vers le bas.
- Un tuyau de décharge raccordé au groupe sécurité doit être installé dans un environnement hors gel et en pente continue vers le bas.



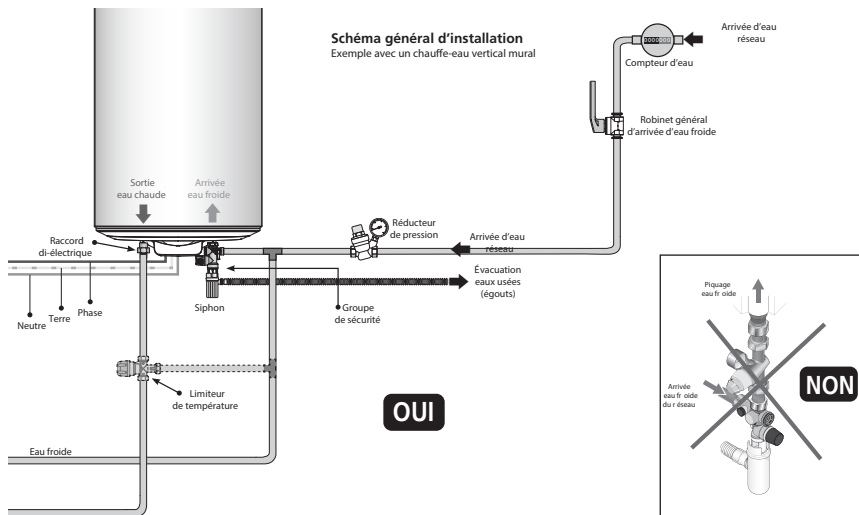
Dans le cas d'utilisation de tuyaux en matériau de synthèse (PER par exemple), la pose d'un régulateur thermostatique en sortie de chauffe-eau est impérative. Il sera réglé en fonction des performances du matériau utilisé. Les canalisations utilisées doivent pouvoir supporter 100° C et 10 bar – 1 MPa.



Raccorder directement le groupe de sécurité sur l'entrée d'eau froide du chauffe-eau.



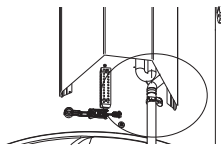
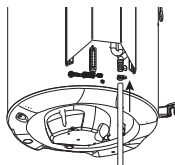
La pression du réseau d'eau froide est généralement inférieure à 5 bar – 0,5 MPa. Si tel n'est pas le cas, prévoir un réducteur de pression qui sera positionné sur l'arrivée d'eau après le compteur (réglage conseillé : 3,5 bar), jamais directement au chauffe-eau.



9.3. Evacuation des condensats

Insérer le tuyau d'évacuation des condensats dans le siphon.

Fixer le clip de serrage sur le tuyau d'écoulement et le serrer dans la zone de recouvrement du tube et du siphon.



Raccorder l'extrémité du tuyau à l'évacuation dédiée.

9.4. Conseils et recommandations

Si les points de puisage ne sont pas équipés de mitigeurs thermostatiques, un limiteur de température doit être installé en sortie de chauffe-eau pour limiter les risques de brûlures :

- Dans les pièces destinées à la toilette, la température maximale de l'eau chaude sanitaire est fixée à 50 °C aux points de puisage.
- Dans les autres pièces, la température de l'eau chaude sanitaire est limitée à 60 °C aux points de puisage.



Pour les régions où l'eau est très calcaire ($T_h > 20^\circ\text{f}$), il est recommandé de traiter celle-ci. Avec un adoucisseur, la dureté de l'eau doit rester supérieure à 15°f. L'adoucisseur n'entraîne pas de dérogation à notre garantie, sous réserve que celui-ci soit agréé CSTB pour la France et réglé conformément aux règles de l'art, vérifié et entretenu régulièrement.

- Décret n° 2001-1220 du 20 décembre 2001 et circulaire DGS/SD 7A.
- Conformité au DTU 60.1

10. Raccord aéraulique

10.1. Généralités

La performance énergétique du chauffe-eau thermodynamique est liée à la température de l'air aspiré. Plus l'air aspiré est chaud, meilleur est le COP (Coefficient de Performance).



Le chauffe-eau sert également à assurer la fonction VMC de l'habitat. Il ne doit en aucun cas prélever l'air dans un local chauffé en dehors des pièces humides (cuisine, salle de bain, salle d'eau, WC). Ceci nuirait à la performance globale, l'appareil puisant alors des calories produites par un autre système de chauffage et cela nuirait au bon renouvellement de l'air hygiénique de l'habitation.

10.1.1. Conduits d'extraction

N'utiliser que la longueur de conduit nécessaire, éviter les coudes inutiles.

En maison individuelle, en cas d'utilisation de gaines souples, les parties rectilignes doivent être étirées sans être tendues afin d'éviter les phénomènes de résonance. Ne pas écraser le conduit.

Limitier au maximum les fuites sur le réseau en utilisant des accessoires à joint ou du ruban adhésif prévu pour cet usage.



Epaisseur de l'isolation pour le réseau dans les combles non chauffés : 50 mm de laine de verre afin de conserver un maximum de calories jusqu'au chauffe-eau.

10.1.2. Conduit de rejet

En maison individuelle	Le rejet doit obligatoirement être raccordé à l'extérieur avec un accessoire offrant peu de résistance au passage de l'air. Utiliser de préférence les chapeaux de toiture référence CPR 160 A ou R, CT 160 ardoise ou CT 160 tuile. Pour une sortie d'air murale utiliser de préférence les ME INOX 160, ME PLAST 160 ou GAC 160.
------------------------	--



Pour le rejet, utiliser de la gaine isolée de 25 mm de la laine de verre. La garantie de la cuve contre la corrosion est subordonnée à l'utilisation d'une gaine isolée minimum 25 mm de laine de verre pour le rejet (risque de condensation sur la gaine).

10.1.3. Bouches

Les bouches d'extraction doivent être placées en hauteur (mini recommandé 1,80 m) uniquement dans les pièces techniques (cuisine, sanitaires) et distantes d'au moins 20 cm d'un obstacle (angle de mur, meuble,...).

10.2. Raccordement des gaines sur le chauffe-eau

Les gaines doivent obligatoirement être fixées sur le chauffe-eau à l'aide d'un collier à vis et /ou de ruban adhésif. Pour cette dernière solution, le ruban adhésif doit être choisi dans le catalogue du constructeur et adapté au type de gaine retenu (respect de la norme EN et CEI 60 335-1 art 22.11).

Le réseau aéraulique doit pouvoir être désolidarisé du chauffe-eau en cas de remplacement de ce dernier.

Une parfaite étanchéité à l'air doit être assurée à chaque connexion aéraulique. Sans cela, le risque est un manque de ventilation du logement (et donc une mauvaise qualité d'air), un manque d'eau chaude sanitaire, un niveau acoustique élevé et une surconsommation du chauffage l'hiver.

10.3. Contraintes sur le réseau VMC

Le réseau VMC complet (nombre d'entrées d'air, nombre de bouches d'extraction, longueurs et diamètres du réseau aéraulique) peut faire l'objet d'une étude par le service avant-vente ou à l'aide d'un logiciel fourni par le constructeur. Il doit être conforme aux réglementations en vigueur.

10.4. Domaines d'emploi

Capacité du chauffe-eau	Domaine d'emploi	Débit de certification correspondant
200 l	VMC hygro B du T3 (1 salle de bain / WC) au T7 (3 salles de bain / 3 WC / 2 salles d'eau)	Qmin : 45 m ³ /h Qint : 90 m ³ /h Qmax : 175 m ³ /H

10.5. Schémas de principe de réseaux VMC pour maison individuelle :

Exemple de réseau linéaire en volume chauffé :



- ① Raccord femelle Ø 160 + réduction conique concentrique 160/125 avec joint
- ② Tube rigide PVC Ø 125
- ③ Réseau rigide plastique rectangulaire avec accessoires à joints
- ④ Bouche d'extraction cuisine Ø 125 (cf page 25)
- ⑤ Bouche d'extraction sanitaires Ø 80 (cf page 25)
- ⑥ Conduit PE rigide isolé Ø 160
- ⑦ Sortie d'air ME INOX 160

Exemple de réseau pieuvre en volume non chauffé :



- ① Conduit PE rigide isolé Ø 160
- ② Caisson répartiteur 1x160 / 1x125 / 6x8 (code : 296 058)
- ③ Bouche d'extraction cuisine Ø 125 (cf page 25)
- ④ Bouche d'extraction sanitaire Ø 80 (cf page 25)
- ⑤ Conduit souple aluminium isolé Ø 125
- ⑥ Conduit souple aluminium isolé Ø 80
- ⑦ Sortie de toiture CPR 160

10.6. Bouches

10.6.1. Bouches hygroréglables

Guide de choix des bouches d'extraction hygroréglables type B :

Nombre pièces principales	Entrées d'air		Bouches d'extraction			
	Séjour	Chambre	Bouches cuisine	Bouches SDB	Bouches WC	Bouches salle d'eau
T1 (SdB avec WC commun)	2 x EA 30	–	BHC 6/40-90	BHB 10/40	–	BHB 5/40
T1 (SdB avec WC séparé)	2 x EA 30	–	BHC 6/40-90	BHB 5/40	BAW 5-30	BHB 5/40
T2 (SdB avec WC commun)	EH 6/45	EH 6/45	BHC 6/40-90	BHB 10/45	–	BHB 5/40
T2 (SdB avec WC séparé)	EH 6/45	EH 6/45	BHC 6/40-90	BHB 5/45	BAW 5-30	BHB 5/40
T3 optimisé* (SdB avec WC commun)	2 x EH 6/45	EH 6/45	BHC 12/45-105	BHBW 10/45-45	–	BHB 5/40
T3 optimisé* (SdB avec WC séparé)	2 x EH 6/45	EH 6/45	BHC 12/45-105	BHB 10/40	BAW 5-30	BHB 5/40
T3 (SdB avec WC commun)	EH 6/45	EH 6/45	BHC 10/45-120	BHBW 10/45-45	–	BHB 5/40
T3 (SdB avec WC séparé)	EH 6/45	EH 6/45	BHC 10/45-120	BHB 10/40	BAW 5-30	BHB 5/40
T4 (SdB avec WC commun)	EH 6/45	EH 6/45	BHC 10/45-120	BHBW 10/45-45	–	BHB 5/40
T4 (SdB avec WC séparé)	EH 6/45	EH 6/45	BHC 10/45-120	BHB 10/40	BAW 5-30	BHB 5/40
T5 et + (SdB avec WC commun)	2 x EH 6/45	EH 6/45	BHC 10/45-135	BHBW 10/45-45	–	BHB 5/40
T5 et + (SdB avec WC séparé)	2 x EH 6/45	EH 6/45	BHC 10/45-135	BHB 10/40	BAW 5-30	BHB 5/40

Guide de choix des bouches d'extraction hygroréglables type A :

Nombre pièces principales	Entrées d'air		Bouches d'extraction			
	Séjour	Chambre	Bouches cuisine	Bouches SDB	Bouches WC	Bouches salle d'eau
T1 (SdB avec WC commun)	2 x EA 30	–	BHC 6/40-90	BHB 10/40	–	BHB 5/40
T1 (SdB avec WC séparé)	2 x EA 30	–	BHC 6/40-90	BHB 5/40	BAW 5-30	BHB 5/40
T2 (SdB avec WC commun)	EA 22	EA 45	BHC 6/40-90	BHB 10/45	–	BHB 5/40
T2 (SdB avec WC séparé)	EA 22	EA 45	BHC 6/40-90	BHB 5/45	BAW 5-30	BHB 5/40
T3 optimisé* (SdB avec WC séparé)	EA 45	EA 30	BHC 12/45-105	BHB 10/45	BAW 5-30	BHB 5/40
T3 (SdB avec WC commun)	EA 45	EA 30	BHC 10/45-135	BHBW 10/45-45	–	BHB 5/40
T3 (SdB avec WC séparé)	EA 45	EA 30	BHC 10/45-135	BHB 10/45	BAW 5-30	BHB 5/40
T4 (SdB avec WC séparé)	EA 45	EA 45	BHC 10/45-135	BHB 10/45	BAW 5-30	BHB 5/40
T5 (SdB avec WC séparé)	EA 45	EA 30	BHC 12/45-135	BHB 10/45	BE 30**	BHB 5/40
T6 (SdB avec WC séparé)	EA 30 + EA 22	EA 22	BHC 12/45-135	BHB 10/45	BE 30**	BHB 5/40
T7 et + (SdB avec WC séparé)	EA 45	EA 22	BHC 10/45-135	BHB 10/45	BE 30**	BHB 5/40

10.6.2. Bouches autoréglables

Type de pièce	Réf maison individuelle et logement collectif
Cuisine	BCET électrique temporisée ou BE manuelle
Salle de bain WC	BE 30 ou BE 15

Type de bouches cuisine :

L'alimentation de la bouche cuisine s'effectue par un câble à deux conducteurs, il est à encastrer dans la bouche par l'arrière de la platine support.

Après avoir retiré le corps de la bouche, passez les câbles par l'ouverture aménagée et raccordez-les sur le bornier.

A la première mise sous tension, la bouche passe automatiquement en grand débit.

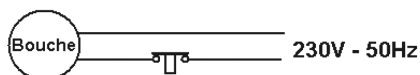
Les circuits d'alimentation des bouches devront être repérés sur le tableau électrique afin de pouvoir couper le courant en cas d'intervention sur les bouches.

La platine électronique et l'actionneur électrique sont en permanence sous tension, un bouton poussoir à ouverture permet d'enclencher le passage au débit maximum d'extraction.



- **Câblage des bouches électriques :**

L'alimentation est faite par l'intermédiaire d'un bouton poussoir à ouverture (normalement fermé) réservé à cet usage. La bouche passe au débit maximum d'extraction après 40 secondes pour une durée de 30 minutes environ.



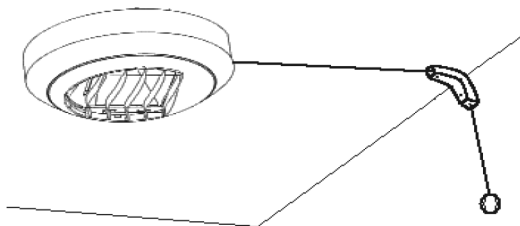
- **Câblage des bouches à pile :**

Pas de branchement sur le secteur. L'alimentation est faite par deux piles alcalines LR06 ou AA. Pour les bouches à piles sans détection, câblage du bouton poussoir à fermeture (normalement ouvert).



Pour les bouches à détection de présence : Placer la lentille de détection toujours en direction de la porte et vers le bas. Le volet s'ouvre dès détection d'un mouvement et reste ouvert 30 minutes environ.

- **Installation des bouches manuelles (à cordelettes) :**



Pour les bouches équipées d'un cordon de commande et montées au plafond, il est préférable de monter un renvoi d'angle RAB (cf page 13) afin d'éviter que le cordon ne pende sous la bouche.

La platine support de la bouche doit impérativement être vissée au mur.

11. Raccordement électrique

Ne jamais alimenter électriquement et directement l'élément chauffant.



Le chauffe-eau ne doit être raccordé électriquement qu'après son remplissage en eau.

Le chauffe-eau doit être alimenté de façon permanente pour ne pas risquer un manque d'eau chaude et garantir la protection ACI Hybride (Anti-Corrosion) du chauffe eau (pas d'alimentation directe par délesteur ou gestionnaire d'énergie).



Signal heures creuses :

Ce signal peut être réalisé à partir d'un délesteur ou d'un gestionnaire d'énergie. Il ne se substitue en aucun cas à l'alimentation du chauffe-eau.

Dans ce cas, seul l'appoint électrique est désactivé si on détecte un délestage.

Le chauffe-eau doit être raccordé sur un réseau à courant alternatif 230V monophasé (50 Hz). Le raccordement électrique devra être conforme aux normes d'installation NFC 15-100 ou aux préconisations en vigueur dans le pays où le chauffe-eau sera installé.

L'installation comportera :

- Un disjoncteur omnipolaire 16 A (courbe C ou D) avec ouverture des contacts d'au moins 3mm.
- Une protection par un disjoncteur différentiel de 30mA.

Le thermostat de sécurité équipant l'appoint électrique ne doit en aucun cas subir de réparation en dehors de nos usines. Le non respect de cette clause supprime le bénéfice de la garantie.



La mise à la terre est obligatoire.

Ne jamais alimenter directement l'élément chauffant.

Ne pas raccorder sur une prise de courant.

Le raccordement électrique du chauffe eau se fait en dévissant le capot bas et en le faisant coulisser vers le bas.

Attention à ne pas détériorer les éléments protégés par le capot pendant l'opération de raccordement (régulation, capteur de pression, ...).



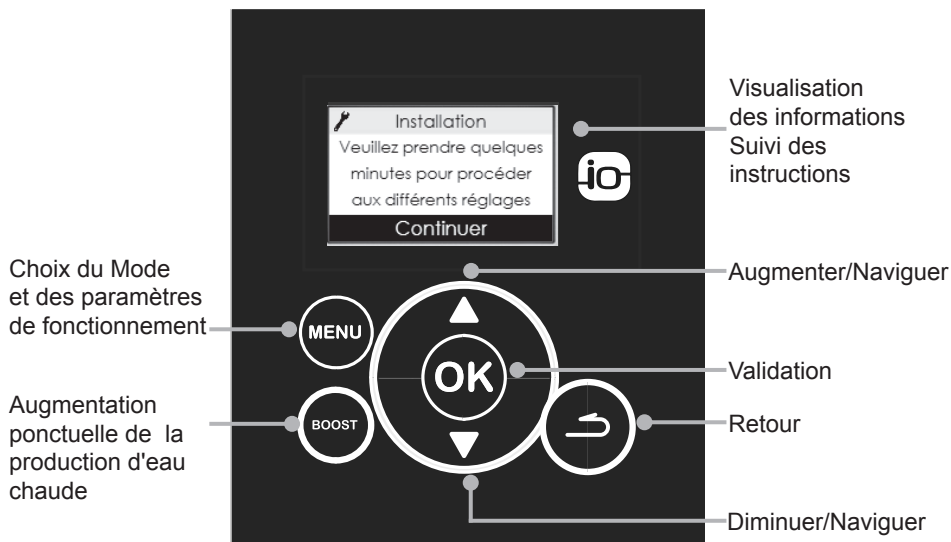
12. Remplissage du chauffe-eau

- ❶ Ouvrir le ou les robinets d'eau chaude.
- ❷ Ouvrir le robinet d'eau froide situé sur le groupe de sécurité (s'assurer que la vanne de vidange du groupe est en position fermée).
- ❸ Après écoulement aux robinets d'eau chaude, fermer ceux-ci. Le chauffe-eau est plein d'eau.
- ❹ Vérifier l'étanchéité du raccordement aux tubulures et le bon fonctionnement des organes hydrauliques en ouvrant la vanne de vidange du groupe de sécurité plusieurs fois, afin d'éliminer la présence d'éventuels résidus dans la soupape d'évacuation.

13. Première mise en service



Si le chauffe-eau a été incliné, attendre au minimum 1 heure avant la mise en service.



- ❶ Mettre le chauffe-eau sous tension.
- ❷ **A la première mise sous tension, les instructions de réglages apparaissent à l'écran. Suivre attentivement les instructions sur l'écran pour régler les paramètres (Date et Heure, Plages de fonctionnement, Anti-légionelle, Pièces d'extraction, Bouches d'extraction).**
- ❸ Lorsque les paramètres sont réglés, vérifier le fonctionnement du chauffe-eau (voir paragraphe « Vérification du bon fonctionnement »).

Pour revenir ultérieurement dans les réglages, se référer au paragraphe « Paramètres d'installation ».

Pour la première mise en chauffe, activer le BOOST quelle que soit la plage de fonctionnement définie.

14. Paramètres d'installation

Accéder à nouveau aux différents réglages de l'installation :  → Paramétrages

• Date et heure

Régler le jour puis **valider**. Procéder de la même façon pour le mois, l'année, l'heure, les minutes.

• Plages de fonctionnement

Ce paramètre définit les plages d'autorisation de démarrage de la pompe à chaleur et de l'appoint électrique en fonction du besoin en eau chaude.

Plage de fonctionnement	Conditions d'installation (voir schémas sur la couverture)	Mise en marche de la Pompe A Chaleur et de l'appoint électrique
PAC 24 h / ELEC 24 h	• Câblage suivant figure 1	A n'importe quel moment de la journée en fonction du besoin en eau chaude.
PAC 24 h / ELEC HC	• Câblage suivant figure 2 • Contrat du fournisseur d'énergie avec option Heures Creuses.	Pompe à chaleur en marche permanente et appoint électrique seulement pendant les créneaux d'heures creuses.
PAC HC / ELEC HC	• Câblage suivant figure 2 • Contrat du fournisseur d'énergie avec option Heures Creuses.	A réception d'un signal Heures Creuses au tableau électrique en fonction du besoin en eau chaude.
PAC Prog / ELEC Prog	• 1 câblage suivant figure 1 • Programmation d'une ou de deux plages de fonctionnement de 8 heures minimum au total. Les heures programmées sont modifiables.	Dans la période programmée en fonction du besoin en eau chaude. <i>Exemple :</i> <i>la Pompe à chaleur et l'appoint électrique peuvent démarrer entre 22H00 et 6H00 et entre 12H00 et 14H00.</i>



Le réglage des plages de programmation est soumis à certaines règles :

- La résolution de la programmation est de 15 minutes ;
- La somme des durées des 2 plages doit être supérieure ou égale à 8 h ;
- La durée de la première plage de programmation doit être comprise entre 4 h et 12 h ;
- La durée de la plage de programmation 2 peut être nulle si la plage 1 est supérieure ou égale à 8 h.

- **Anti-légionnelle**

Lorsque le mode anti-légionnelle est activé, le produit réalise une chauffe à une consigne de 62° C pendant une plage de fonctionnement active. Ce mode dégrade la performance globale du produit et n'est utile qu'en cas de longues périodes d'absences répétées ou si un vase d'expansion est utilisé.

- **Pièces d'extraction**

Renseigner le nombre de bouches par pièce d'extraction.

- **Bouches d'extraction**

Sélectionner le type de bouches (hygroréglable ou autoréglable).

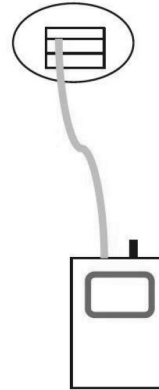
- **Pressions bouches**

Se munir d'un kit manomètre à pression différentiel (dit « mesureur de pression » – voir page 11).

Effectuer les vérifications suivantes :

	En hygroréglable	En autoréglable
En fonctionnement	Vérifier que la pression d'extraction est comprise entre 80 et 160 Pa à l'aide d'un manomètre	Vérifier que la pression d'extraction est comprise entre 60 et 160 Pa à l'aide d'un manomètre
Au débit maximal	Activer le grand débit cuisine, attendre environ 4 minutes, vérifier que la pression à la bouche cuisine est dans la plage de fonctionnement de la bouche.	Activer le grand débit cuisine, attendre environ 4 minutes, vérifier que la pression à la bouche cuisine est dans la plage de fonctionnement de la bouche.

Pour ce faire, il faut insérer dans la bouche VMC le tube transparent relié à l'une des entrées du manomètre et laisser la seconde entrée à l'air libre (voir photos page suivante).



En hygroréglable, si la pression mesurée est plus basse que les valeurs indiquées page précédente, vérifier le réseau aéraulique :

- Vérifier que le réseau ne présente pas de fuite. Les colmater si nécessaire.
- Vérifier que le réseau n'a pas trop de perte de charge. Eviter les coudes et les réseaux trop longs. Veiller à avoir un réseau le plus rectiligne possible.
- Vérifier le bon raccordement des bouches et la conformité du rejet.

En autoréglable, si la pression mesurée est plus basse que les valeurs indiquées ci-dessus, régler la pression (augmenter la valeur du paramètre «offset» sur la régulation) jusqu'à obtenir une pression aux bouches comprise dans l'intervalle de consigne.

15. Vérification du bon fonctionnement

La PAC démarre, 10 minutes après la mise sous tension, seulement si les conditions suivantes sont remplies :

- température d'eau inférieure à 55 °C ;
- température d'air comprise entre 10 °C et 35 °C.

Demande de mise en service

Chauffe-eau thermodynamique Aéromax VMC 4

1 COORDONNÉES

► Distributeur:

►
NUMÉRO DE COMMANDE _____

►
RAISON SOCIAL _____

► CONTACT _____ E-MAIL _____

CODE POSTAL _____ VILLE _____

► Chantier:

MAISON NEUVE MAISON DE PLUS DE 2 ANS

► NOM _____ TÉLÉPHONE _____

►
ADRESSE _____

CODE POSTAL _____ VILLE _____

► Installateur: (merci de laisser un numéro où vous joindre facilement, portable de préférence)

► RAISON SOCIALE _____ CONTACT _____

► E-MAIL _____ TÉLÉPHONE _____

► FAX _____ PORTABLE _____

►
ADRESSE _____

CODE POSTAL _____ VILLE _____

2 FACTURATION DE LA MISE EN SERVICE

Mise en service chauffe-eau
thermodynamique Aéromax VMC 4 :
réf. 880 564.

À qui facturer la mise en service ?

- DISTRIBUTEUR
 PARTICULIER
 INSTALLATEUR

Si facturation au distributeur, joindre
impérativement le bon de commande
avec la demande de mise en service.

► Travaux compris dans la mise en service:

- Vérification du réseau, des entrées d'air et des bouches.
- Réglage de la pression, du mode de fonctionnement et du mode HP/HC.
- Vérification des sondes.
- Contrôle de l'évacuation des condensats.
- Contrôle du circuit électrique.
- Relevés et mesures de fonctionnement.
- Explications du fonctionnement et des réglages de l'installation au client final.

