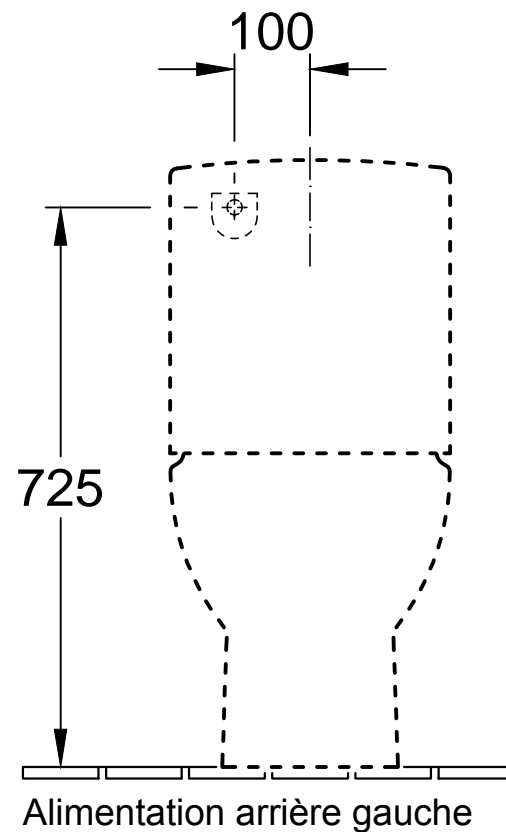
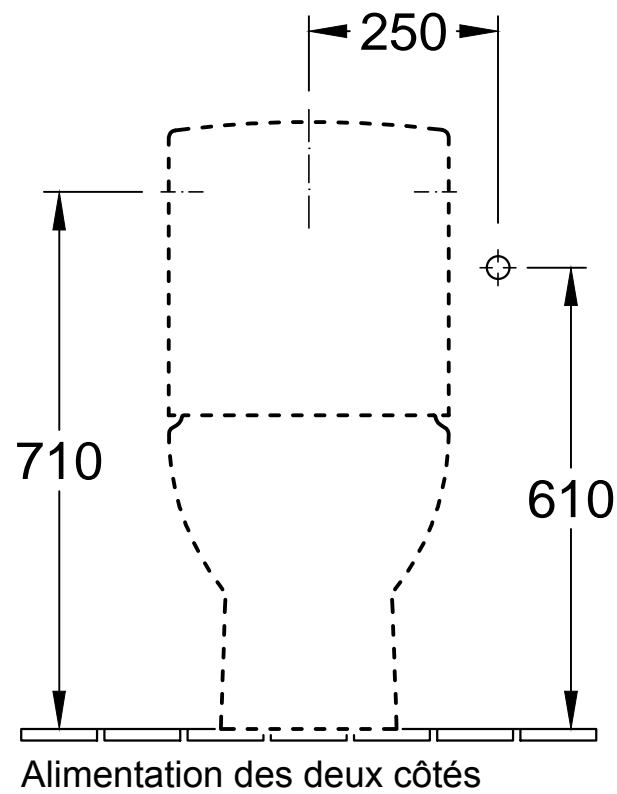
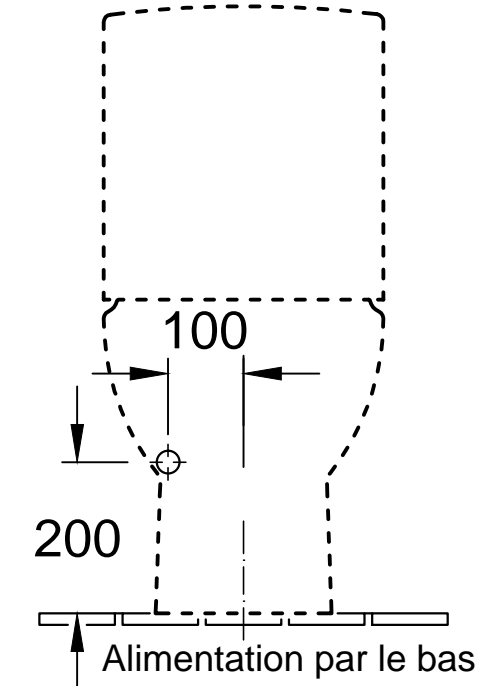


- * 8701 00 = 165 - 275
- * 8711 00 = 75 - 185



| | | | |
|---|------------|--------------------------|--|
| Dénomination | | Villeroy&Boch | |
| SUBWAY | | | |
| 6609 10 - Ensemble cuvette à fond creux 7723 11 - Réservoir 7723 A1 - Réservoir | | | |
| Modifié | 12.12.2013 | Échelle : | Ce plan ne pourra sans notre autorisation ni être reproduit ni communiqué à des tierces personnes ni communiqué à la concurrence. L'utilisation des données et dessins techniques a lieu à vos risques et périls, à l'exclusion de toute responsabilité de Villeroy & Boch. Les dimensions ne sont pas contractuelles ; sous réserve de modifications des modèles. |
| | | 1 : 10 | |
| | | Signé : HARU | |
| | | Date : 05. 2008 | |