

Trépied Universel





Les références

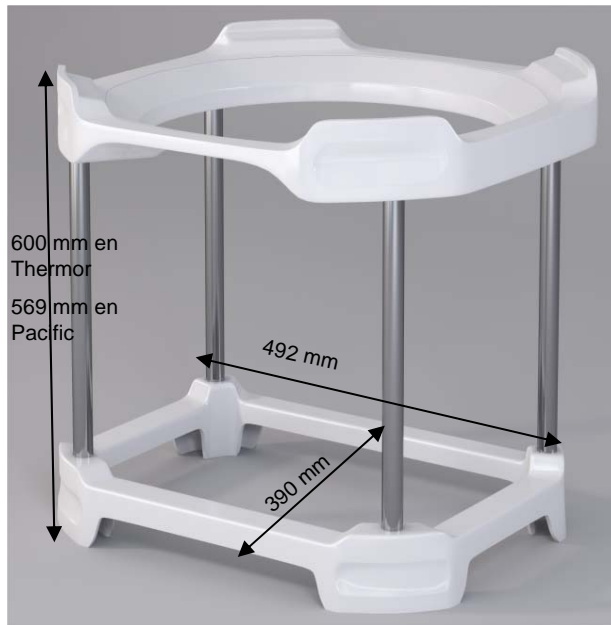


Thermor: 900353
Pacific: 800287



Nouveau trépied

- Maintien du principe couronnes plastique + tubes



H = 600 mm

H = 494 mm





Nouveau trépied

- Confort d'installation
 - Manipulation d'outils lors de la réalisation des raccords hydrauliques et électriques facilitée
 - Tient compte de la rotation du groupe de sécurité
 - Permet le passage des canalisations à l'arrière du chauffe-eau
 - Permet le passage de tuyauterie entre le sol et le trépied : garde au sol mini de 50 mm. Cette garde facilite le nettoyage du sol.
- Confort de visibilité
 - Visibilité des capots et des voyants facilitée



Nouveau trépied

- Permettre le passage des canalisations





Nouveau trépied

- Visibilité



Visualisation plus facile des voyants

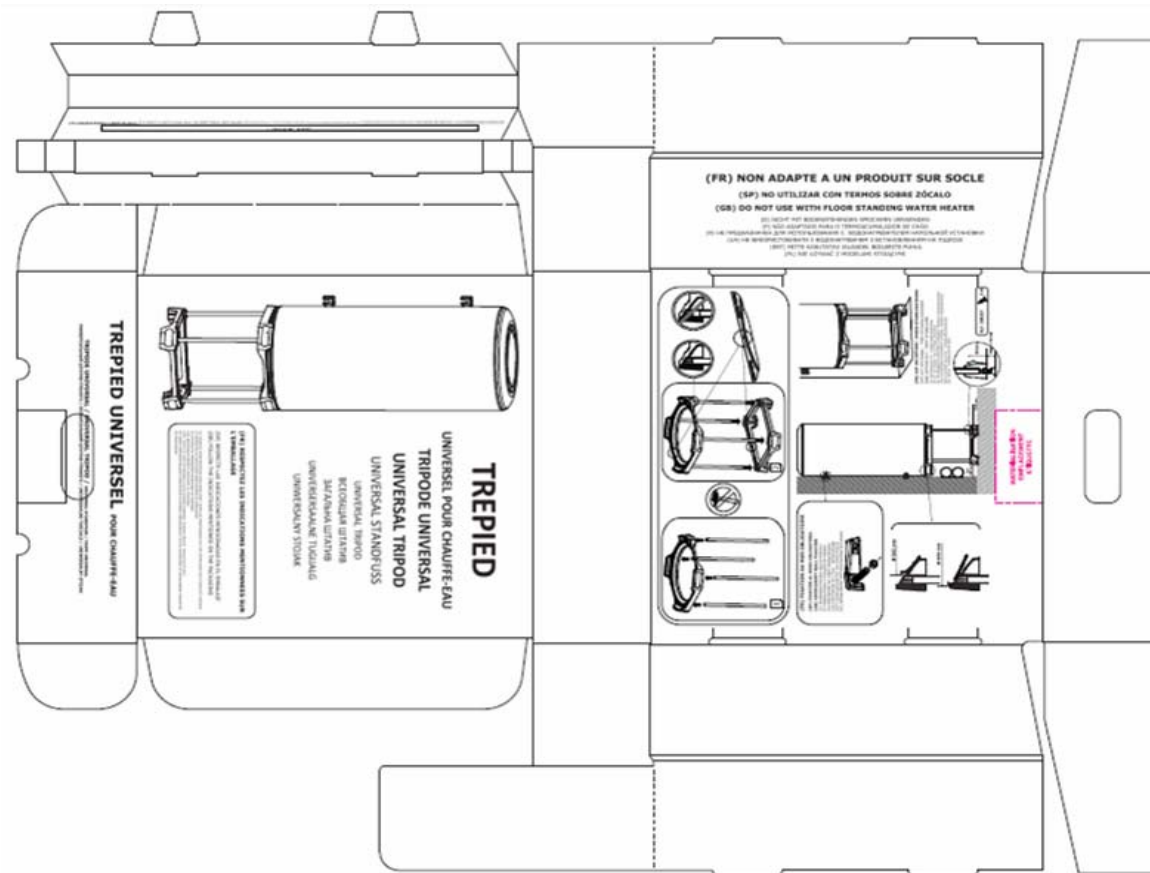


Il est toujours obligatoire de fixer l'étrier du haut (Norme d'installation)



Nouveau trépied

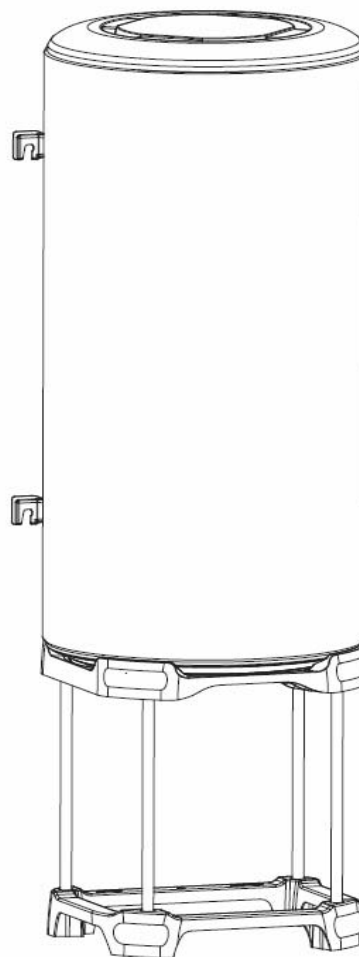
- Emballage/notice blanc pour différencier de l'ancien





Nouveau trépied

- Emballage/notice



TREPIED

UNIVERSEL POUR CHAUFFE-EAU

TRIPODE UNIVERSAL

UNIVERSAL TRIPOD

UNIVERSAL STANDFUSS

UNIVERSAL TRIPOD

ВСЕОБЩАЯ ШТАТИВ

ЗАГАЛЬНА ШТАТИВ

UNIVERSERSAALNE TUGIJALG

UNIWERSALNY STOJAK

(FR) RESPECTEZ LES INDICATIONS MENTIONNEES SUR L'EMBALLAGE

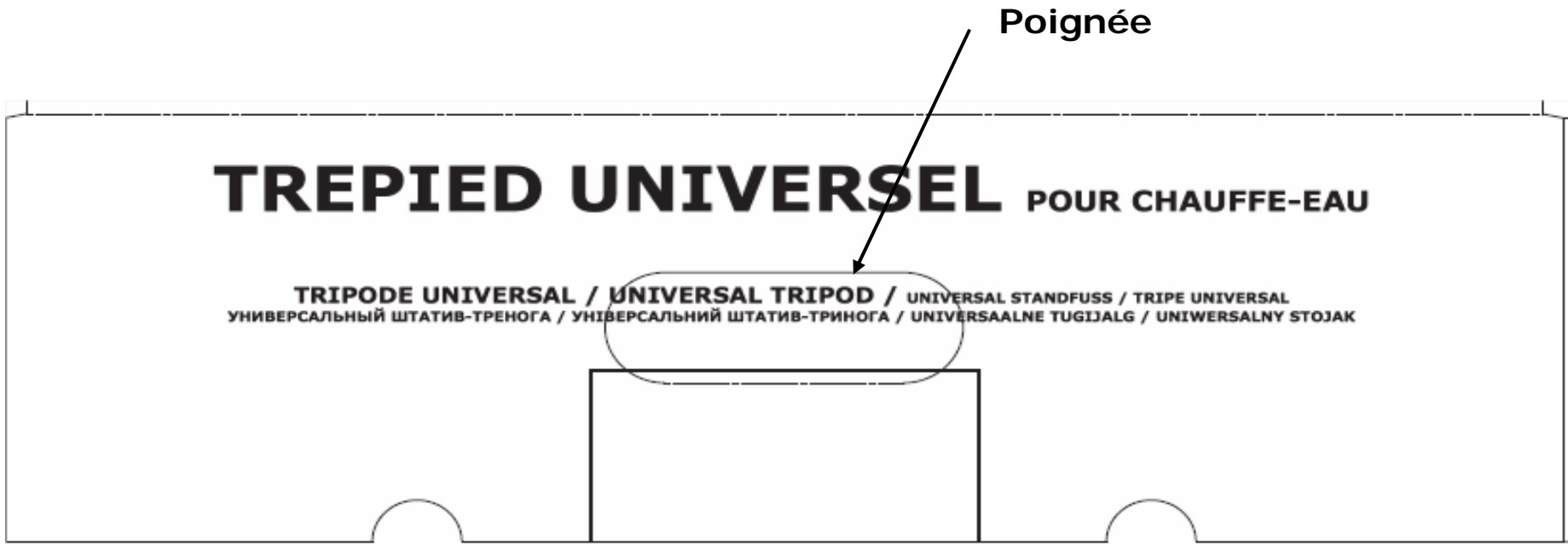
**(SP) RESPECTE LAS INDICACIONES MENCIONADAS EN EL EMBALAJE
(GB) FOLLOW THE INDICATIONS MENTIONED ON THE PACKAGING**

(D) JEDEDE VERANTWORTUNG WIRD ABGELEHNT, WENN DIE ANWEISUNGEN AUF DER VERPACKUNG NICHT BEACHTET WERDEN
(P) RESPETAR AS INDICAÇÕES MENCIONADAS NA EMBALAGEM
(R) ИСПОЛНИТЬ ТРЕБОВАНИЯ УКАЗАННЫЕ НА УПАКОВКЕ
(UA) ВИКОНУВАТИ ВИМОГИ ЗАБІВЧЕНІ НА УПАКОВЦІ
(EST) TOOTIA EI VASTUTA PAKENDIL OLEVA JUHENDI EIRAMISEL TEKKIDA VÕIVATE KÄRUSTUSTE EEST
(PL) BRAK ODPOWIEDZIALNOŚCI PRODUCENTA W WYPADKU NIEZGODNOŚCI UŻYCIA URZĄDZENIA ZE WSKAZANIAMI ZAWARTYMI NA OPAKOWANIU



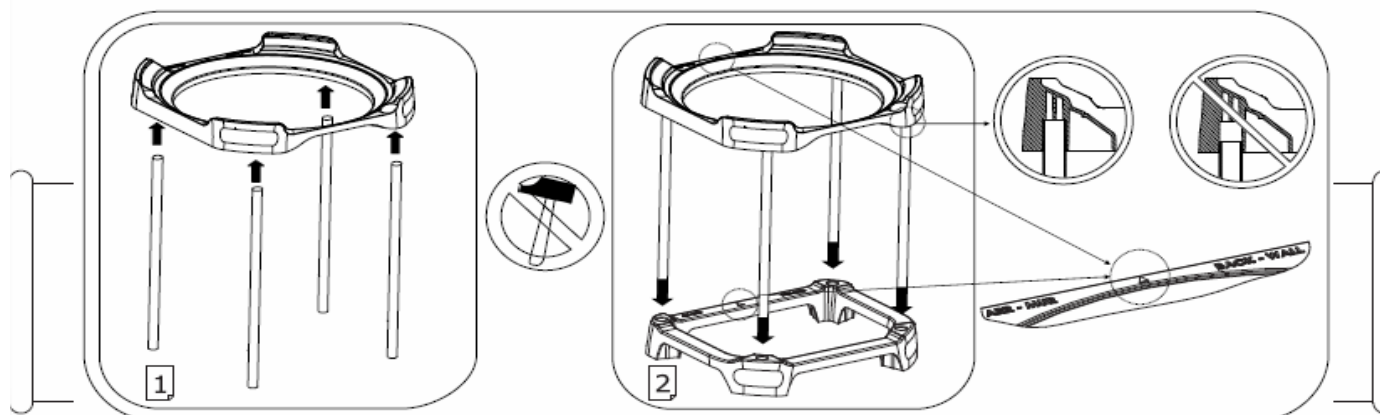
Nouveau trépied

- Emballage/notice



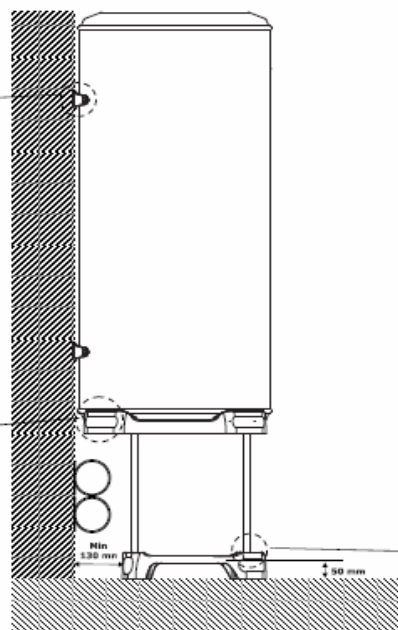
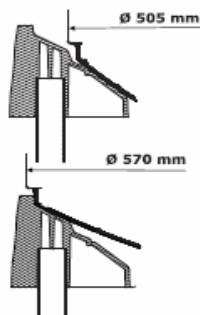
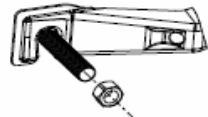


Nouveau trépied



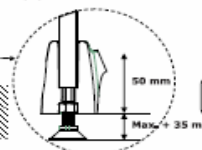
(FR) FIXATION AU MUR OBLIGATOIRE

(SP) FIJACIÓN AL MURO OBLIGATORIA
(GB) COMPULSORY WALL FIXATION
(D) WANDBEFESTIGUNG OBLIGATORISCH
(P) OBRIGATORIA A FIXAÇÃO DE PAREDE
(R) КРЕПЛЕНИЯ НА СТЕНУ ОБЯЗАТЕЛЬНО
(UA) КРИПЛЕННЯ НА СТИНУ - ОБОВ'ЯЗКОВЕ
(EST) SEINALEKINNITUS ON KOHUSTUSLIK
(PL) KONIECZNOŚĆ PRZYMOCOWANIA DO ŚCIANY



(FR) KIT EN OPTION : PIEDS STABILISATEURS

(SP) KIT OPCIONAL : PIES ESTABILIZADORES
(GB) OPTION KIT : FEET STABILIZER
(D) OPTIONALER KIT : STABILISIERUNGFSÜSSE
(P) KIT DE OPAÇÃO : PES ESTABILIZADORES
(R) НЕ ВХОДИТ В КОМПЛЕКТ (ОПЦИЯ) : НОЖКИ СТАБИЛИЗАТОРЫ
(UA) НЕ ВХОДИТЬ В КОМПЛЕКТ (ОПЦІЯ) : НОЖКИ СТАБІЛІЗАТОРИ
(EST) JUURDE TELLITAV : STABILISAATORJALAD
(PL) OPCJA : STABILIZATOR NÓG



Ref : 900357

X 4

MATERIALIZATION
EMPLACEMENT
ETIQUETTE



Nouveau trépied

- Kit pieds stabilisateurs

- Permet d'avoir le chauffe-eau droit lorsque le sol est inégal
- Permet de redresser le chauffe-eau de quelques centimètres supplémentaires

