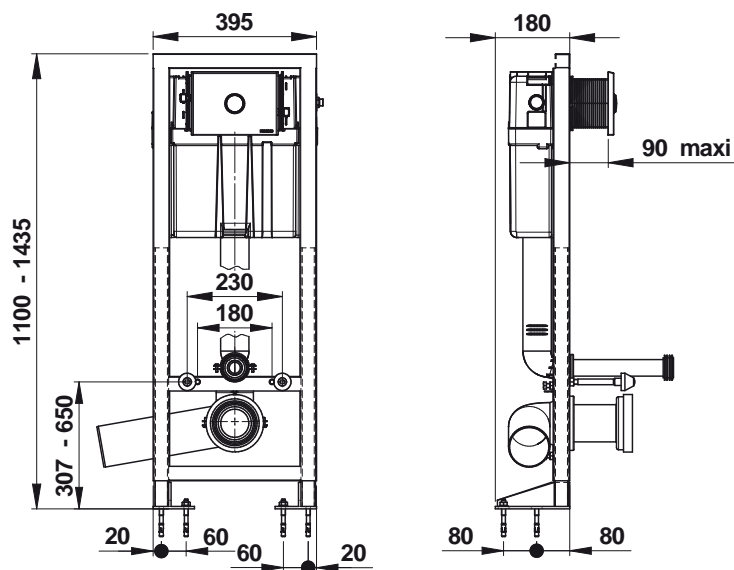


Gamme : Bâti-support autoportant pour cuvette

Réf : 18585 - Bâti-support à réservoir



> Pression d'utilisation recommandée :

- 1 à 5 bars

> Débit :

- Commande simple volume : 3/6 L

> Alimentation hydraulique :

- Sur robinet d'arrêt Mâle G 1/2" (15x21)

> Matière et couleur de finition :

- Bâti réalisé en tube acier soudé protégé par poudrage époxy 60 microns
- Jambes et platine de fixation au sol protégés par électrozincage
- Face avant métallique simple volume inox brossé

> Sécurité :

- Système S® interdisant le blocage en écoulement continu et assurant la chasse complète
- Antivandalisme par encastrément sous plaque inox brossée

> Livré avec :

- Soufflet et couvercle de protection
- Tube d'alimentation cuvette et joint de raccord à la cuvette
- Rallonge droite d'évacuation PE 100 mm avec joint pour raccordement à la cuvette
- Pipe d'évacuation coudée PVC 100 mm
- Vis et chevilles pour ancrage de la cuvette

> Normes / Agréments :

- Résistance au brouillard salin neutre (NSS) : 200 h selon NF ISO 9227
- Bâti-support autoportant conforme à la norme NF XP D12208 pour une résistance à une charge de 400 kg
- Robinet de remplissage NF / Classe I
- Mécanisme de vidage NF
- Face avant homologuée coupe-feu : diamètre Face avant homologuée coupe-feu : diamètre

