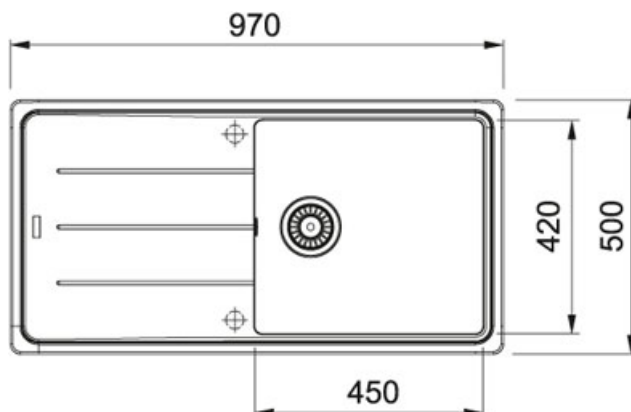


## Basis BFG 611-97 Fragranit+ Onyx | 114.0526.324

FAMILLE : Eviers | SÉRIE : Basis | MODÈLE : BFG 611-97 | MATÉRIAU : Fragranit+ Onyx | TYPE D'INSTALLATION : A encastrer




Des lignes simples et efficaces pour sublimer le plan de travail.

### DONNÉES TECHNIQUES

Dimensions	600,00 mm
Longueur	970,00 mm
Largeur	500,00 mm
Longueur cuve	450,00 mm
Largeur cuve	420,00 mm
Profondeur cuve	190,00 mm
Longueur découpe	950,00 mm
Largeur découpe	480,00 mm
Gabarit de découpe	Non
Caisson	600 mm
Vidage	Bonde 90

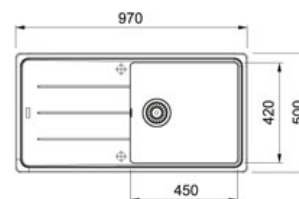
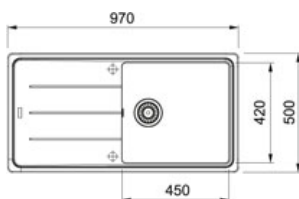
### SPÉCIFICITÉS

-  Traitement antibactérien

# Basis BFG 611-97 FrAGRANIT+ Onyx | 114.0526.324

FAMILLE : Eviers | SÉRIE : Basis | MODÈLE : BFG 611-97 | MATÉRIAU : FrAGRANIT+ Onyx | TYPE D'INSTALLATION : A  
encastrer

## SUGGESTION

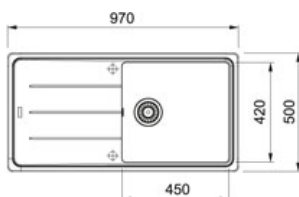
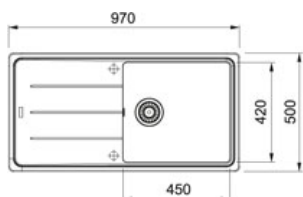


114.0280.444

114.0280.443

114.0526.357

114.0280.445



114.0491.777

114.0280.441

114.0526.332