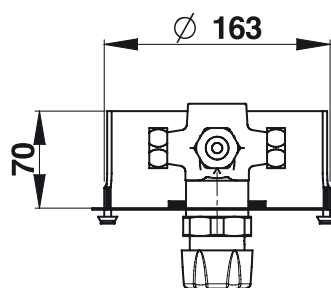
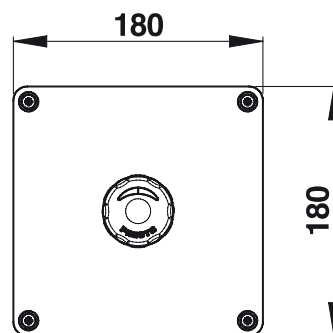


Gamme : Robinet mitigeur temporisé pour douche
Réf : 35941 - PRESTO ALPA encastré



> Pression d'utilisation recommandée :

- 1 à 5 bars

> Débit :

- 8 l/mn avec régulateur de débit intégré
- Dispositif anti-coup de bélier

> Durée d'écoulement :

- 30 secondes (- 10 / + 5 secondes)

> Alimentation hydraulique :

- Mâle G 3/4" (20x27)
- Clapets anti-retour NF

> Matière et couleur de finition :

- Bouton-poussoir en métal injecté chromé

> Résistance thermique :

- Ce robinet résiste à une température de 75°C durant 30 minutes dans

> le cadre de chocs thermiques

> Sécurité :

- Anti-brûlure : limitation de la température maximale par butée

> réglable

- Antivandalisme : montage encastré sous plaque inox brossée

> Livré avec :

- 1 Boîtier d'encastrement
- 1 Plaque de finition pour montage encastré
- 2 Joints filtre
- 3 Ecrous raccord 3/4" (20x27)
- Notice de pose

> Normes / Agréments :

- Classe acoustique IB
- Corps en laiton chromé conforme aux normes NF EN1982 / NF EN12164 /

> NF EN12165

- Traitement de surface Nickel-Chrome selon NF EN12540
- Résistance au brouillard salin neutre (NSS) : 200 h selon NF ISO 9227



