

DIVERTRON

pompe immergée automatique



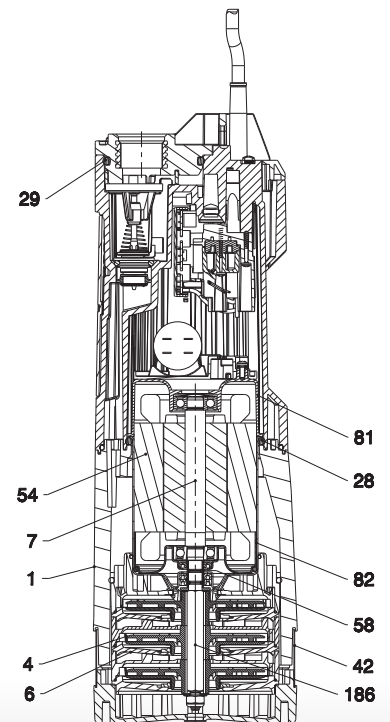
Ø 150 mm

1 ● CARACTÉRISTIQUES GÉNÉRALES

- La pompe DIVERTRON est une pompe immergée entièrement automatique avec système électronique intégré qui commande l'arrêt et le démarrage de la pompe et la protège contre la marche à sec.
- La pompe DIVERTRON est adaptée au pompage d'eaux propres des réservoirs, des citernes et des puits. C'est la pompe idéale pour les systèmes de récupération d'eaux de pluie et les réseaux d'arrosage domestique.
- Corps de pompe, roues, diffuseurs en technopolymère.
- Arbre moteur en acier INOX AISI 416.
- Extrémité arbre en acier INOX AISI 303.
- Garnitures élastomères en NBR.
- Crépine d'aspiration en acier INOX AISI 304 ou bague et raccord INOX AISI 304 dans la version X.
- Clapet anti-retour avec filtre intégré.
- Système électronique avec carte intégrée et deux capteurs de débit et de pression.
- La pompe démarre en cas d'absence de pression et s'arrête en présence de haute pression et d'absence de flux.
- Moteur avec protection thermique intégrée.
- Indice de protection du moteur : IP68.
- Classe d'isolement : F.
- Tension de série : Monophasée 220/240 V - 50 Hz.
- Câble d'alimentation de 15 mètres.

Version DIVERTRON - X :

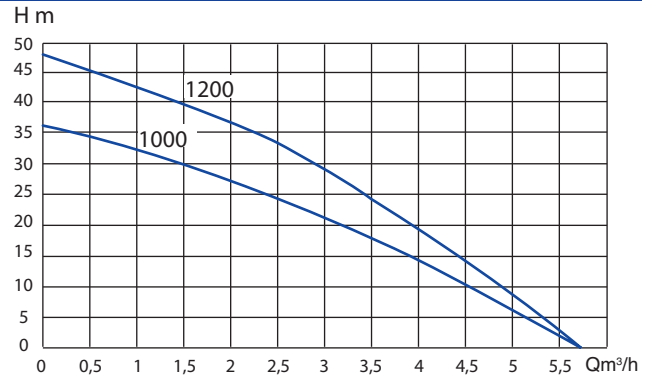
aspiration avec raccord inox 1" F pour utilisation dans cuves de récupération d'eau de pluie.



N°	COMPOSANT	MATÉRIAU
1	Corps de pompe	Technopolymère
4	Roue	Technopolymère
6	Diffuseur	Technopolymère
7	Arbre moteur	Acier INOX AISI 416
28	Joint OR	NBR
29	Joint OR	NBR
42	Crépine d'aspiration	Acier INOX AISI 304
54	Caisse moteur	Acier
58	Kit d'étanchéité	Acier INOX AISI 416
81	Support roulement supérieur	Aluminium
82	Support roulement inférieur	Aluminium
186	Arbre hydraulique	Acier INOX AISI 303

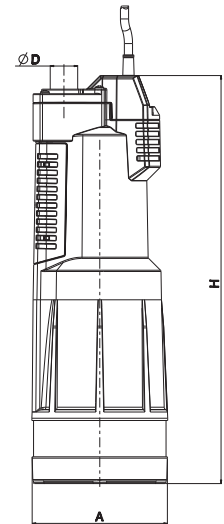
2 • CARACTÉRISTIQUES TECHNIQUES

- Plage de fonctionnement de 0,5 à 4,5 m³/h avec HMT jusqu'à 45 m de C.E.
- Liquide pompé : propre, sans corps solides ou abrasifs, non agressif.
- Plage de température du liquide : de 0°C à +35°C.
- Niveau d'eau Maxi sur la pompe : 15 mètres.
- Installation dans des puits de 6" ou plus, bâches et citernes en position verticale.
- Diamètre de refoulement : 1" F.
- Diamètre de la pompe : 150 mm.



Type	Code	Caractéristiques électriques				Caractéristiques hydrauliques (à 2800 tr/min)								
		Alimentation V 50 Hz	P 1 Maxi kW	P 2 Nominale kW HP		Ampères A	Q m³/h	0,6	1,2	1,8	2,4	3	3,6	4,2
DIVERTRON 1000	152599	1 X 220 - 240 V~	0,9	0,55	0,75	3,8	H (m)	34	32	29	26	22	19	14
DIVERTRON 1000 X	152600	1 X 220 - 240 V~	0,9	0,55	0,75	3,8		43	39	36	32	27	22	17
DIVERTRON 1200	152601	1 X 220 - 240 V~	1,1	0,75	1	4,8								
DIVERTRON 1200 X	152602	1 X 220 - 240 V~	1,1	0,75	1	4,8								

TYPE	Encombrements (mm)			Poids
	A	ø D	H	
DIVERTRON 1000	150	30	450	11
DIVERTRON 1000 X	150	30	450	11
DIVERTRON 1200	150	30	480	11
DIVERTRON 1200 X	150	30	480	11



3 • ACCESSOIRES



Mini réservoir auxiliaire
Code : 451030

- A monter sur sortie F 1" des pompes DIVERTRON lorsque l'installation prévoit la présence d'un clapet anti-retour sur le refoulement ou si la conduite de refoulement est en tuyau rigide.
- En polypropylène, immergeable.

Corde de suspension longueur 20 mètres
Code : 550504



Kit aspiration DIVERTRON 1" avec crépine + flotteur

- | | | |
|--------------|-------------|------------------------|
| | Code | |
| - 1,50 mètre | 355253 | • Longueur 1,50 mètre. |
| - 3 mètres | 355237 | • Longueur 3 mètres. |



Utilisation dans une cuve de récupération Eau De Pluie

JETLY

28, rue de Provence - CS 60490 - Z.A.C. de Chesnes La Noirée
38297 SAINT-QUENTIN-FALLAVIER CEDEX
Tél. 04 74 94 18 24 - Télécopie 04 74 95 62 07
Internet <http://www.jetly.fr> - E.mail info@jetly.fr

DISTRIBUÉ PAR