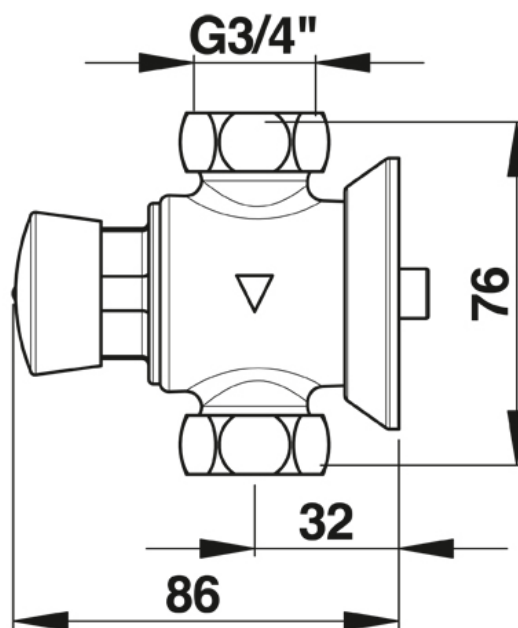


**Gamme :** Robinet temporisé pour urinoir

**Réf :** 15033 - PRESTO 60



> **Pression d'utilisation recommandée :**

- 1 à 5 bars

> **Débit :**

- 30 l/mn à 1 bar
- Réglage par bague du débit
- Dispositif anti-coup de bélier

> **Durée d'écoulement :**

- 6 secondes ( $\pm$  2 secondes)

> **Alimentation hydraulique :**

- Alimentation en ligne
- Entrée/Sortie mâle G 3/4" (20x27)

> **Livré avec :**

- 1 Joint plat et 1 écrou raccord
- 1 Rosace solidaire du robinet

> **Normes / Agréments :**

- Corps en laiton conforme aux normes NF EN1982 / NF EN12164 / NF EN12165
- Traitement de surface Nickel-Chrome selon NF EN12540
- Résistance au brouillard salin neutre (NSS) : 200 h selon NF ISO 9227

