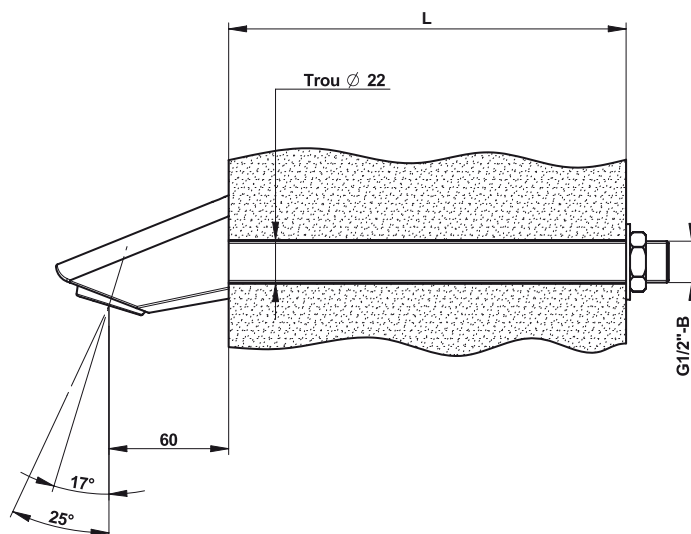


**Gamme :** Pomme de douche

**Réf :** 29162 - Pomme de douche orientable



**> Pression d'utilisation recommandée :**

- 1 à 5 bars

**> Débit :**

- En fonction de la robinetterie
- Limiteurs de débit optionnel

**> Fonctionnalité :**

- Grille orientable à 2 positions : 17° ou 25°

**> Alimentation hydraulique :**

- Mâle G 1/2" (15x21) par queue fileté pour traversée cloison de 200 à 300 mm

**> Résistance thermique :**

- Cette pomme résiste à une température de 75°C durant 30 minutes dans le cadre de chocs thermiques

**> Livré avec :**

- 1 Rondelle et 1 écrou de fixation
- Notice de pose

**> Normes / Agréments :**

- Corps en laiton chromé conforme aux normes NF EN1982 / NF EN12164 / NF EN12165
- Traitement de surface Nickel-Chrome selon NF EN12540
- Résistance au brouillard salin neutre (NSS) : 200 h selon NF ISO 9227

Ce document n'est pas contractuel ; nous nous réservons le droit de modifier les caractéristiques de nos produits sans préavis. Toutes nos marques et tous modèles sont déposés.

