

VIPANEL

PANNEAUX MURAUX

Roth

BATIPANEL

Solution pour habillage de
bâti-support - WC suspendu

tarif 01.06.2022

(incluant hausse de +5,7% sur tarif 01.01.2022)

BATIPANEL

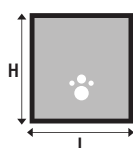
Habillage bâti-support

Roth

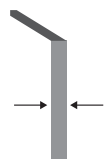
Nouveauté 2022

BATIPANEL : solution pour habillage de bati-support et wc-suspendu

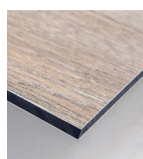
- > Panneaux étanches en **alu-composite finition de surface «Mat perlé »**
- > **Impression digitale** du décor sur l'aluminium (tenue garantie dans le temps)
- > **Revêtement de surface résistant** à l'abrasion, aux rayures, aux produits chimiques (selon DIN 68861)
- > Panneaux **pré-perçés d'usine** (évacuation Ø 115 mm, alimentation chasse d'eau Ø 72 mm et filetage cuvette entraxe 180 mm)
- > Facilement recoupables pour s'adapter à tous types de configurations
- > Pose en niche ou en saillie sur le coffrage du bâti-support
- > Panneaux livrés avec 3 profilés et 2 tés de liaison (coloris assortis)
- > Compatibles avec les bâti-supports les plus courants



H = 1.5 m
L = 1.2 m



3 mm



Revêtement de surface de qualité **certifiée** DIN 68861



Entretien facile (grande surface sans joint)



Résistant à l'abrasion et aux produits d'entretien

GAGNEZ DU TEMPS AVEC BATIPANEL !



Facile et rapide à installer

Béton Noir

Profilés noirs
Pièces d'angle noires

Béton Gris

Profilés alu mat
Pièces d'angle grises

Bois Chêne

Profilés alu mat
Pièces d'angle grises

Coloris Uni Blanc

Profilés blancs
Pièces d'angle blanches

EXEMPLES DE CONFIGURATIONS

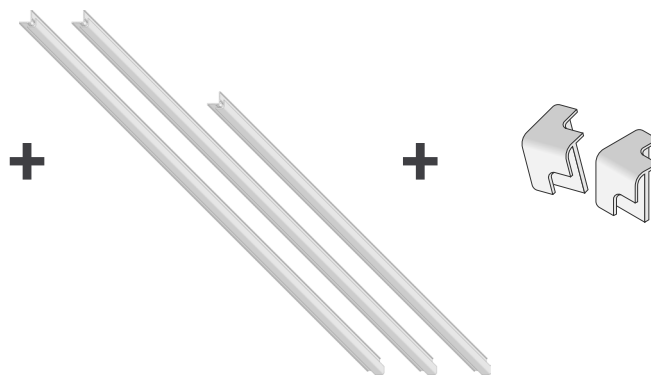
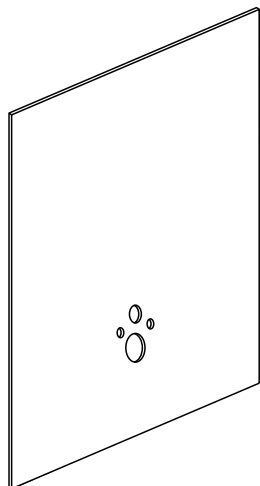
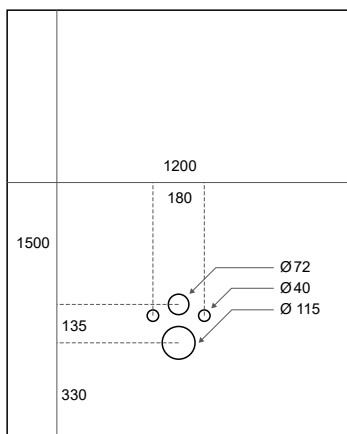


COMPOSITION DU BATIPANEL

PANNEAU
1 panneau Vipanel pré-percé

3 PROFILÉS D'ANGLE EXTÉRIEUR
1500 mm de longueur (x2)
1200 mm de longueur (x1)
(alu mat, noir, blanc, selon modèle de BATIPANEL)

2 TÉS DE LIAISON DE PROFILÉS
Pour montage en angle
(coloris assorti aux profilés)

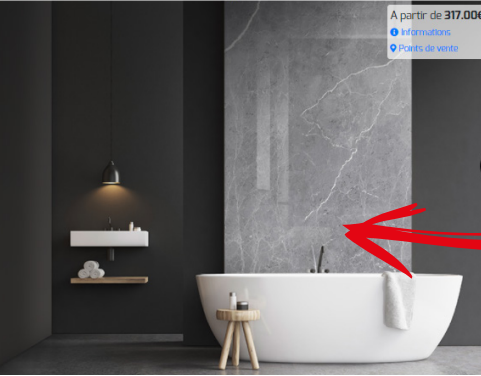
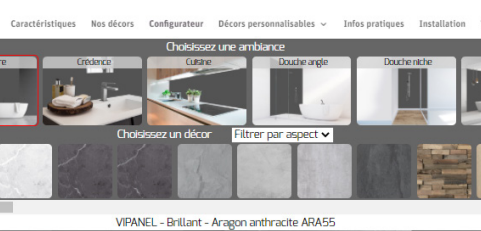


TARIFS

BATIPANEL (tous les composants sont emballés dans un seul carton)

	L x H [mm]	En stock	Épaisseur [mm]	Finition Profilés et Tés	Référence	Code	Prix H.T. [€ / pce]
BÉTON	GRIS CNC24	X	3	● Alu Mat	PM CNC 12015 03 24P	1420000292	352.-
	NOIR* CNC29	X	3	● Noir	PM CNC 12015 03 29P	1420000293*	352.-
BOIS	CHÊNE WOD10	X	3	● Alu Mat	PM WOD 12015 03 10P	1420000294	352.-
COLORIS	BLANC* COL 42	X	3	● Blanc	PM COL 12015 03 42P	1420000291*	294.-

*Disponible juin 2022



FAITES VOTRE CHOIX !

Nouveauté



Configurateur VIPANEL

DÉCOUVREZ ÉGALEMENT NOTRE GAMME DE PAROIS DE DOUCHE « DESIGN & QUALITÉ »



ROTH FRANCE
78 rue Ampère, Z.I.
CS 20090
77465 Lagny-sur-Marne Cedex

www.roth-france.fr
Tél : 01.64.12.44.44
Fax : 01.60.07.96.47
E-mail : contact@roth-france.fr