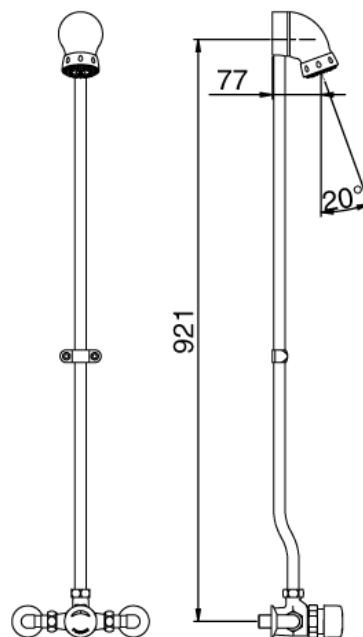


Gamme : Robinet mitigeur temporisé pour douche

Réf : 35812 - PRESTO ALPA applique Prêt A Poser



> **Pression d'utilisation recommandée :**

- 1 à 5 bars

> **Débit :**

- 6 l/mn avec régulateur de débit intégré
- Dispositif anti-coup du béliet

> **Durée d'écoulement :**

- 30 secondes (- 10 / + 5 secondes)

> **Alimentation hydraulique :**

- Sur raccords coudés réglable F 3/4" (20x27) x M 1/2" (15x21)
- Sur mitigeur ALPA NF/ IB avec clapets anti-retour NF

> **Matière et couleur de finition :**

- Bouton-poussoir en métal injecté chromé

> **Résistance thermique :**

- Ce robinet résiste à une température de 75°C durant 30 minutes dans le cadre de chocs thermiques

> **Sécurité :**

- Anti-brûlure : limitation de la température maximale par butée réglable

> **Livré avec :**

- 1 Pomme de douche fixe anticalcaire avec tube et collier
- 2 Joints filtre
- 2 Ecrous raccord 3/4" (20x27)
- 2 Raccords équerres M 3/4" - F 1/2"

> **Normes / Agréments :**

- Corps en laiton chromé conforme aux normes NF EN1982/ NF EN 12164 / NF EN 12165
- Traitement de surface Nickel-Chrome selon NF EN12540
- Résistance au brouillard salin neutre (NSS) : 200 h selon NF ISO 9227

Ce document n'est pas contractuel ; nous nous réservons le droit de modifier les caractéristiques de nos produits sans préavis. Toutes nos marques et tous modèles sont déposés.

