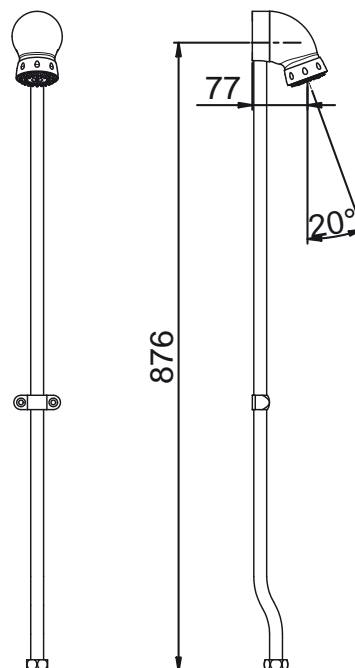


Gamme : Pomme de douche

Réf : 29250 - Pomme de douche fixe à grille orientable



> Pression d'utilisation recommandée :

- 1 à 5 bars

> Débit :

- 6 l/mn par limiteur de débit intégré

> Fonctionnalité :

- Jet pluie simple
- Picots anti calcaire
- Pomme fixe à grille orientable

> Alimentation hydraulique :

- Apparente à écrou prisonnier femelle G 3/4" (20x27)

> Résistance thermique :

- Cette pomme résiste à une température de 75°C durant 30 minutes dans le cadre de chocs thermiques

> Livré avec :

- Tube d'alimentation
- Collier de fixation
- Notice de pose

> Normes / Agréments :

- Corps en laiton chromé conforme aux normes NF EN1982 / NF EN12164 / NF EN12165
- Traitement de surface Nickel-Chrome selon NF EN12540
- Résistance au brouillard salin neutre (NSS) : 200 h selon NF ISO 9227