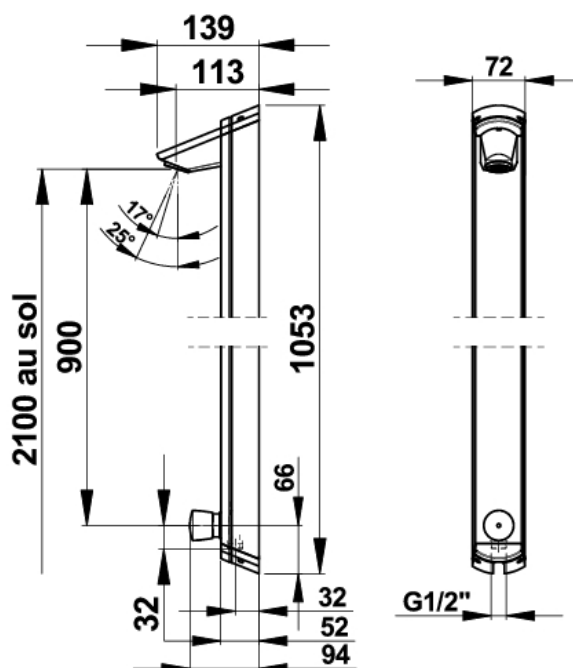
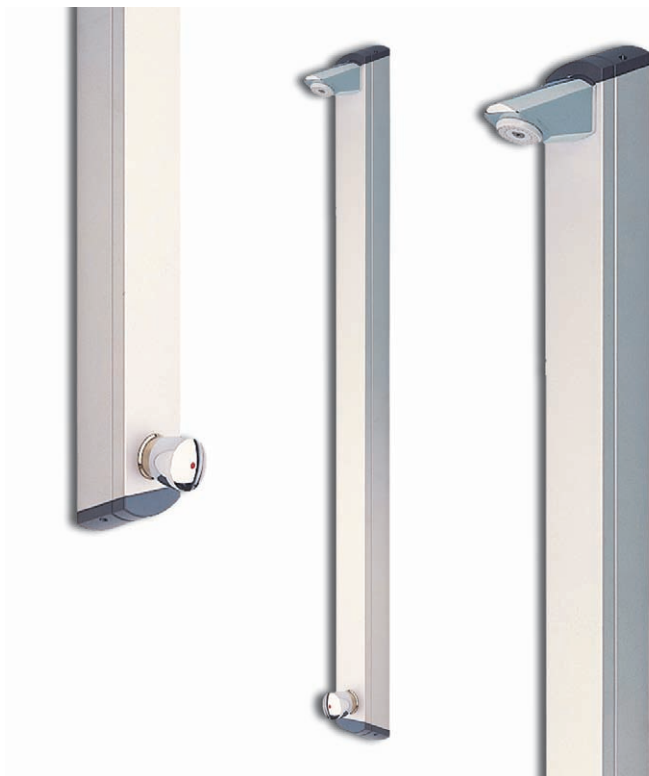


Gamme : Robinet simple temporisé pour douche

Réf : 38350 - PRESTO P 500 S applique



> Pression d'utilisation recommandée :

- 1 à 5 bars

> Débit :

- 6 l/mn à 3 bars par limiteur de débit incorporé
- Dispositif anti-coup du bélièr

> Durée d'écoulement :

- 30 secondes (-10/+5 secondes) réglable par rondelles

> Alimentation hydraulique :

- En ligne femelle 1/2" (15x21) en eau chaude ou pré-mitigée

> Résistance thermique :

- Ce robinet résiste à une température de 75°C durant 30 minutes dans le cadre de chocs thermiques

> Sécurité :

- Antivandalisme par cache tube en aluminium satiné
- Système S® interdisant le blocage en écoulement continu
- Repère par point de couleur rouge inusable et indémontable

> Livré avec :

- 2 rondelles de réglage de temporisation
- 1 patte à vis
- 1 rosace de finition

> Normes / Agréments :

- Corps en laiton conforme aux normes NF EN1982/ NF EN 12164 / NF EN 12165 /
- Traitement de surface Nickel-Chrome selon NF EN12540
- Résistance au brouillard salin neutre (NSS) : 200 h selon NF ISO 9227

Ce document n'est pas contractuel ; nous nous réservons le droit de modifier les caractéristiques de nos produits sans préavis. Toutes nos marques et tous modèles sont déposés.

