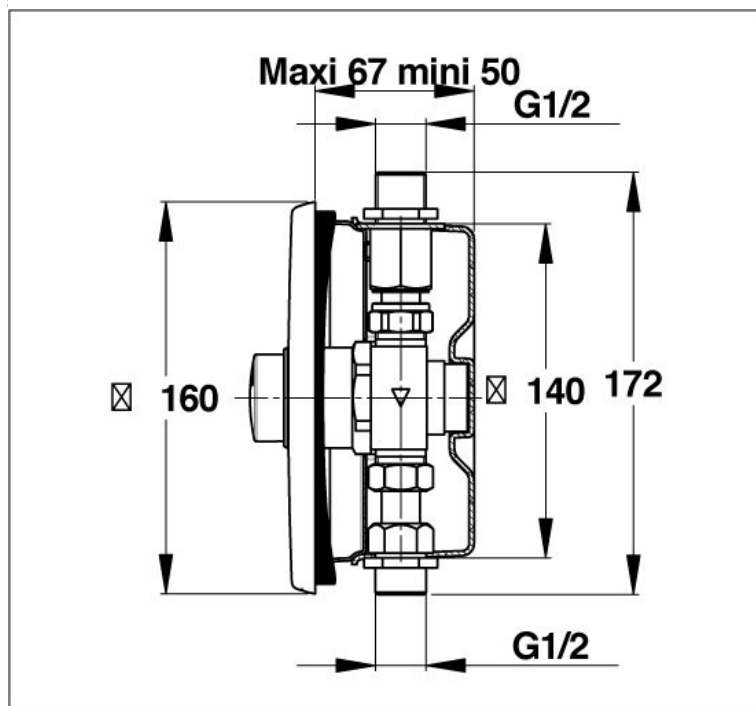


Gamme : Robinet temporisé pour urinoir

Réf : 38336 - PRESTO 120 B encastré



> Pression d'utilisation recommandée :

- 1 à 5 bars

> Débit :

- 5 l/mn de 1 à 10 Bars - Réglage 4 positions du débit
- Dispositif anti-coup de bélier

> Durée d'écoulement :

- 6 secondes (± 2 secondes)

> Alimentation hydraulique :

- Alimentation en ligne encastrée
- Entrée/Sortie mâle G 1/2" (15x21)

> Livré avec :

- 1 Boîtier d'encastrement thermoformé
- 1 Facade 160x160 inox brossé antivandalisme
- 1 Robinet d'arrêt MF G 1/2" (15x21)
- 1 Douille lisse MF G 1/2" (15x21)

> Normes / Agréments :

- Corps en laiton conforme aux normes NF EN1982 / NF EN12164 / NF EN12165
- Traitement de surface Nickel-Chrome selon NF EN12540
- Résistance au brouillard salin neutre (NSS) : 200 h selon NF ISO 9227

Ce document n'est pas contractuel ; nous nous réservons le droit de modifier les caractéristiques de nos produits sans préavis. Toutes nos marques et tous modèles sont déposés.

