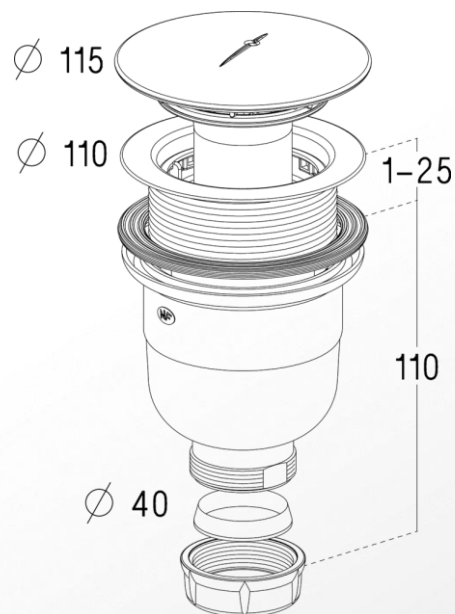


VIDAGES & SIPHONS

Receveurs de douche

Référence : 0205110 / 790

Bonde plastique



- **FONCTION**
 - Dispositif de vidage pour receveur de douche perçage $\varnothing 90$ mm
- **DESCRIPTION**
 - Bonde siphonide à sortie verticale
 - Finition : chrome brillant
- **CARACTERISTIQUES TECHNIQUES**
 - Matériaux :
 - Corps : ABS
 - Capot : ABS
 - Dimensionnel :
 - Hauteur d'encombrement : 110 mm
 - Epaisseur de serrage : 1 à 25 mm
 - Raccordement de sortie : $\varnothing 40$ mm
 - Garde d'eau : 50 mm
 - Débit : 36 l/min sous une charge d'eau de 15 mm
- **NORME**
 - NF EN 274
- **MAINTENANCE**
 - Garde d'eau amovible
 - Entretien : utiliser un produit non agressif et un chiffon doux
- **CONDITIONNEMENT**
 - Sachet plastique

- **QUALITE - ENVIRONNEMENT**

ISO 9001
ISO 14001
BUREAU VERITAS
Certification



DATE : avril 2015