

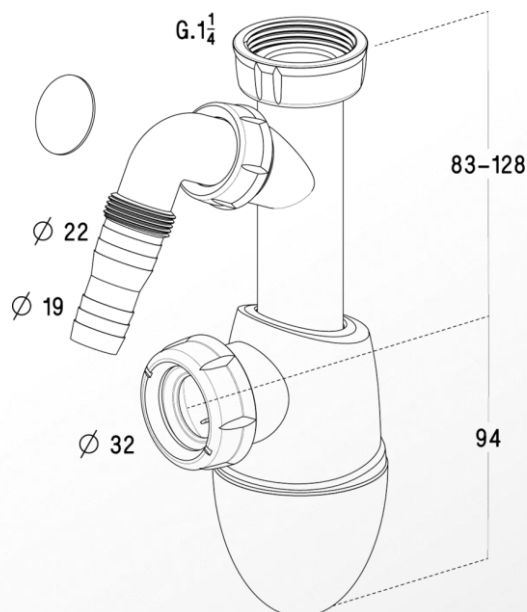
## VIDAGES &amp; SIPHONS

Lavabos, bidets

Référence : 0201302 / BM19

## EASYPHON

## Siphon à joints intégrés



## ■ FONCTION

- Dispositif destiné à empêcher les remontées d'odeurs

## ■ DESCRIPTION

- Siphon bouteille avec joints intégrés, réglable en hauteur, équipé d'une prise pour machine à laver

## ■ CARACTERISTIQUES TECHNIQUES

- Matériaux :
  - Corps : polypropylène
  - Joints : élastomère
- Dimensionnel :
  - Hauteur réglable : de 177 à 222 mm
  - Raccordement d'entrée : G1"1/4
  - Raccordement de sortie :  $\varnothing 32$  mm
  - Raccordement de la machine à laver :  $\varnothing 19$  mm –  $\varnothing 22$  mm – G3/4"
  - Garde d'eau : 50 mm
- Débit : 50 l/min sous une charge d'eau de 120 mm
- Résistance :
  - Température d'écoulement : 90°C

## ■ NORME

- NF EN 274

## ■ MAINTENANCE

- Culot dévissable

## ■ CONDITIONNEMENT

- Sachet plastique

## ■ QUALITE - ENVIRONNEMENT

ISO 9001  
ISO 14001  
BUREAU VERITAS  
Certification



DATE : avril 2015