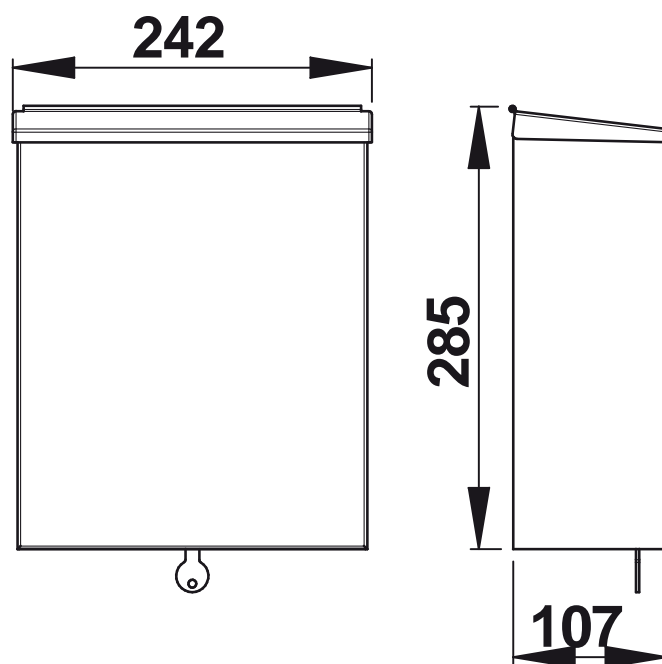


Gamme : ACCESSOIRES SANITAIRES

Réf : 60629 - Poubelle murale



> Fonctionnement :

- Poubelle à poser sur un mur

> Matière et couleur de finition :

- Inox poli brillant

> Livraison :

- 1 poubelle murale

> Garantie :

- 3 ans (voir conditions générales de vente)