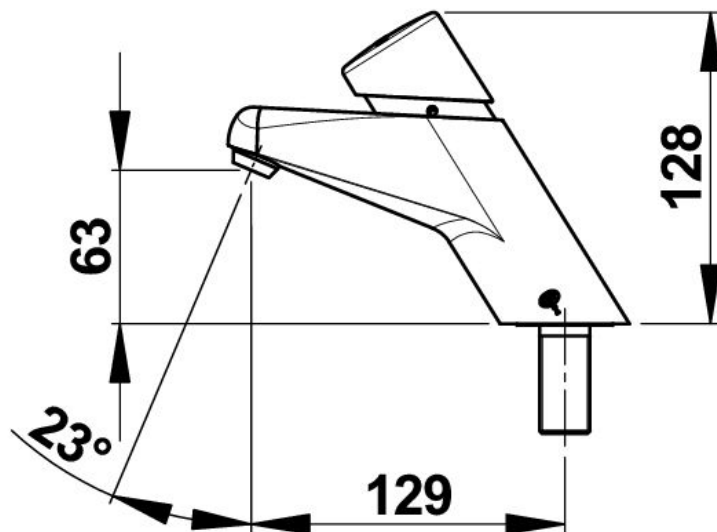


Gamme : Robinet simple temporisé pour lavabo

Réf : 20001 - PRESTOMAT 2000 S® sur plage



> **Pression d'utilisation recommandée :**

- 1 à 5 bars

> **Débit :**

- Limiteur de débit 4l/mn / réglage interne 5 positions
- Dispositif anti-coup de bélier
- Brise-jet : anti-vandalisme et anti-bouchage

> **Durée d'écoulement :**

- 15 secondes ± 5 secondes - réglable par bague 4 positions

> **Alimentation hydraulique :**

- Mâle G 1/2" (15x21) en eau froide (jupe bleue)

> **Résistance thermique :**

- Ce robinet résiste à une température de 75°C durant 30 minutes dans le cadre de chocs thermiques

> **Sécurité :**

- Système S® interdisant le blocage en écoulement continu

> **Livré avec :**

- 1 Ecrou G1/2" (15x21) pour tube 12x14 avec joint fibre
- 1 Rondelle de serrage inox
- 1 Ecrou de serrage laiton
- 1 Rondelle de serrage nitrile

> **Normes / Agréments :**

- Classe acoustique I
- Corps en laiton chromé conforme aux normes NF EN1982 / NF EN12164 / NF EN12165
- Traitement de surface Nickel-Chrome selon NF EN12540
- Résistance au brouillard salin neutre (NSS) : 200 h selon NF ISO 9227