

# PRÉPARATEURS D'EAU CHAUDE SANITAIRE

Le complément idéal  
de votre chaudière

**Thermor**   
Chaleur connectée



**2 ANS**  
GARANTIE  
SUR LES PIÈCES

**5 ANS**  
GARANTIE  
SUR LA CUVE

**3 ANS**  
GARANTIE  
SUR LA CUVE

**1 AN**  
GARANTIE  
SUR LES PIÈCES

## PECS À SERPENTIN OPTIMISÉ



UNE LARGE  
GAMME  
de 100L à 300L  
pour répondre  
à toutes les  
configurations



FACILITÉ  
D'INSTALLATION  
500/800 mm,  
700/800 mm  
Système de fixation  
modulable

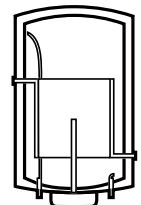


PERFORMANCE  
À partir de la  
classe énergétique B

## PECS À ÉCHANGEUR ANNULAIRE MULTIPOSITION



DISPONIBLE EN  
3 CAPACITÉS  
de 100 à 200 litres,  
adaptées à  
chaque besoin



POT  
ANNULAIRE  
pour un positionnement  
horizontal ou vertical

[www.thermor.fr](http://www.thermor.fr)

# CARACTÉRISTIQUES TECHNIQUES

## PECS À SERPENTIN OPTIMISÉ

**Classe énergétique B** grâce à l'isolation de la cuve renforcée (mousse 0% CFC)

**Cuve et corps de chauffe émaillés** conformes aux normes d'hygiène.

Gamme **kitable en résistance stéatite TC** (sans vidange de la cuve) pour une utilisation quand la chaudière est à l'arrêt. Le kit comprend un interrupteur été/hiver.

**Conception anti-légionellose** grâce à la position basse du serpent.

**Insertion facilité** de la sonde de régulation ECS de la chaudière (emplacement dédié).

Protection contre la corrosion par **anode magnésium**.

Fonctionnement possible **uniquement avec un circulateur**.

Livré avec **raccord diélectrique tournant 3/4"**.

**Aquastat inverseur** pour commander la pompe ECS.

## PECS À ÉCHANGEUR ANNULAIRE MULTIPOSITION

**Échangeur annulaire** à faible perte de charge et fonctionnement possible en thermosiphon (sans pompe de charge).

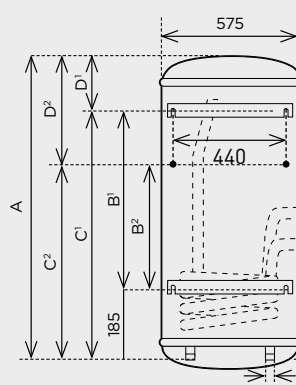
**Isolation** en mousse polyuréthane 0% CFC.

**Cuve émaillée** à haute teneur en quartz.

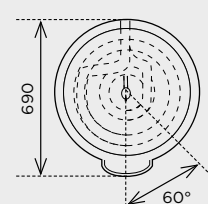
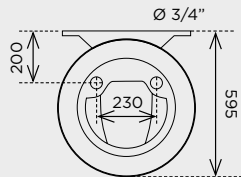
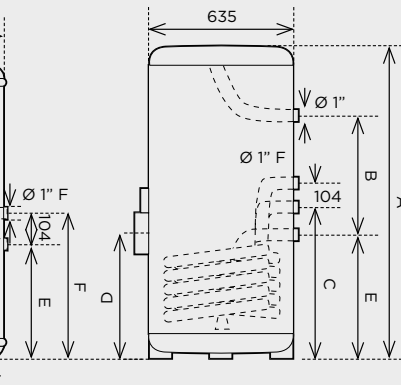
**Anode magnésium**.

# COTES D'INSTALLATION

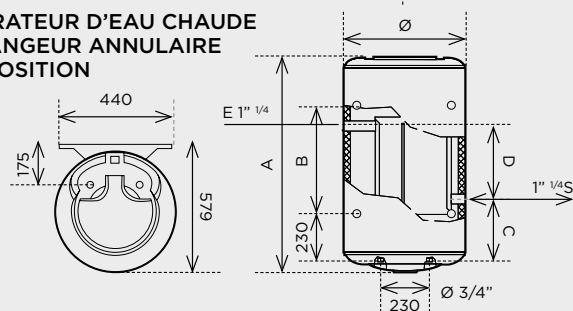
## VERTICAL MURAL À ÉCHANGEUR SERPENTIN OPTIMISÉ



## STABLE À ÉCHANGEUR SERPENTIN OPTIMISÉ



## PRÉPARATEUR D'EAU CHAUDE À ÉCHANGEUR ANNULAIRE MULTIPOSITION



# DIMENSIONS ET RÉFÉRENCES

|  | Capacité (L) | Puissance échangeur (kW) <sup>(1)</sup> | Temps de préchauffage min. 55°C <sup>(1)</sup> | Temps de préchauffage min. 30°C <sup>(1)</sup> | Débit horaire (L) <sup>(1)</sup> | Débit en 10 mn (L) <sup>(1)</sup> | Consommation d'entretien (kWh/24h à 65°C) | Dimensions (mm) |      |                |                |                |                |                |                |     |     |     | Poids à vide (kg) | Classe Énergétique | Référence |
|--|--------------|---|--|--|----------------------------------|-----------------------------------|---|-----------------|------|----------------|----------------|----------------|----------------|----------------|----------------|-----|-----|-----|-------------------|--------------------|-----------|
|  |              |   |  |  |                                  |                                   |   | ø               | A    | B <sub>1</sub> | B <sub>2</sub> | C <sub>1</sub> | C <sub>2</sub> | D <sub>1</sub> | D <sub>2</sub> | E   | F   |     |                   |                    |           |
| PECS à échangeur serpentin optimisé vertical mural ø 575 | 100          | 19,3                                    | 30   | 13   | 476                              | 162                               | 0,94                                      | 575             | 870  | 500            | 320            | 685            | 505            | 145            | 325            | 377 | 481 | 40  | B                 | 864 407            |           |
|  | 150          | 25,6                                    | 35   | 15   | 631                              | 242                               | 1,04                                      | 575             | 1190 | 800            | 500            | 985            | 685            | 168            | 468            | 435 | 539 | 55  | B                 | 874 410            |           |
|  | 200          | 25,6                                    | 46   | 24   | 631                              | 272                               | 1,33                                      | 575             | 1520 | 800            | 700            | 985            | 885            | 497            | 597            | 435 | 539 | 65  | B                 | 884 409            |           |
| PECS à échangeur serpentin optimisé stable ø 635         | 200          | 43,2                                    | 28   | 12   | 1064                             | 326                               | 1,31                                      | 635             | 1245 | 559            | -              | 526            | -              | 480            | -              | 405 | -   | 70  | B                 | 886 406            |           |
|  | 295          | 49                                      | 38   | 15   | 1230                             | 489                               | 1,57                                      | 635             | 1740 | 1013           | -              | 570            | -              | 522            | -              | 448 | -   | 100 | B                 | 896 406            |           |

|  | Capacité (L) | Puissance échangeur (kW) |                | Temps de chauffe (mn) |                    | Puissance électrique (W) | Temps de chauffe électrique <sup>(2)</sup> | Débit maxi (L)    |                     |                   |                     | Perte de charge (mBar) <sup>(2)</sup> | Consommation d'entretien (kWh/24h à 65°C) | Dimensions (mm) |      |     |     |     | Poids à vide (kg) | Classe Énergétique | Référence |
|--|--------------|--------------------------|----------------|-----------------------|--------------------|--------------------------|--|-------------------|---------------------|-------------------|---------------------|---------------------------------------|---|-----------------|------|-----|-----|-----|-------------------|--------------------|-----------|
|  |              | <sup>(2)</sup>           | <sup>(3)</sup> | Δt <sup>(2)</sup>     | 50° <sup>(3)</sup> |                          |  | 1h <sup>(2)</sup> | 10mn <sup>(2)</sup> | 1h <sup>(3)</sup> | 10mn <sup>(3)</sup> |                                       |   | ø               | A    | B   | C   | D   |                   |                    |           |
| PECS à échangeur annulaire multiposition ø 570       | 100          | 18                       | 11,9           | 30                    | 47                 | -                        | -  | 444               | 145                 | 290               | 131                 | 15                                    | 1,32                                      | 570             | 747  | 320 | 298 | 175 | 39                | C                  | 864 419   |
|  | 150          | 26                       | 17,5           | 30                    | 50                 | en option 2200 TC        | -  | 642               | 235                 | 426               | 217                 | 21                                    | 1,64                                      | 570             | 1002 | 500 | 298 | 340 | 51                | C                  | 874 428   |
|  | 200          | 29                       | 19,2           | 30                    | 50                 | en option 2200 TC        | -  | 708               | 302                 | 468               | 282                 | 25                                    | 2,16                                      | 570             | 1257 | 700 | 298 | 460 | 62                | C                  | 884 425   |
| PECS à échangeur annulaire mixte multiposition ø 570 | 150          | 26                       | 17,5           | 30                    | 50                 | 2200 mono                | 2h50                                       | 642               | 235                 | 426               | 217                 | 21                                    | 1,64                                      | 570             | 1002 | 500 | 298 | 340 | 51                | C                  | 874 430   |
|  | 200          | 29                       | 19,2           | 30                    | 50                 | 2200 mono                | 5h15                                       | 708               | 302                 | 468               | 282                 | 25                                    | 2,16                                      | 570             | 1257 | 700 | 298 | 460 | 62                | C                  | 884 426   |

(1) Température primaire à 90°C, débit 2m³/h, température secondaire 10/45°C, stockage à 60°C. (2) Montage avec pompe de charge - Température primaire à 90°C, secondaire à 45°C, débit 2 m³/h - Abattement de 10% pour la version horizontale. (3) Montage en thermosiphon. Température primaire à 90°C, secondaire à 45°C, débit 2 m³/h - Abattement de 10% pour la version horizontale.



**THERMOR** ZA CHARLES BEAUHAIRE • 17, RUE CROIX FAUCHET  
BP 46 • 45141 SAINT-JEAN-DE-LA-RUELLE

**Thermor**   
Chaleur connectée