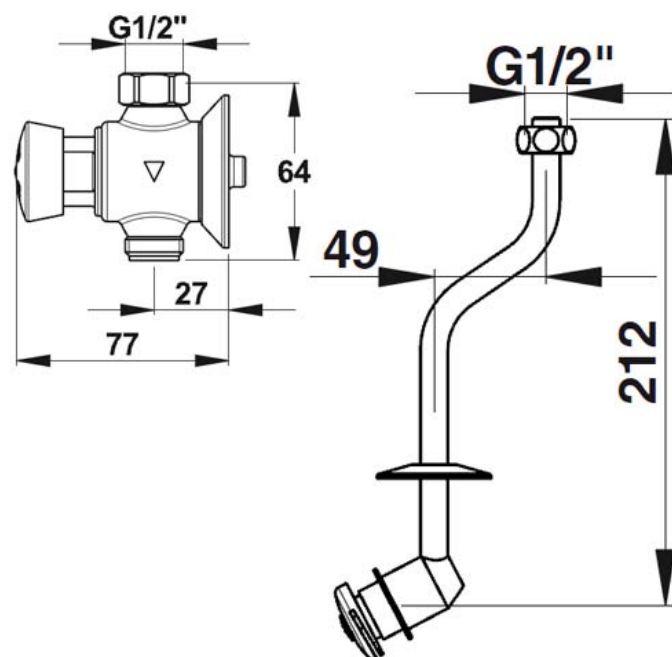


Gamme : Robinet temporisé pour urinoir

Réf : 31988 - Kit PRESTO 12 applique



> **Pression d'utilisation recommandée :**

- 1 à 5 bars

> **Débit :**

- 9 l/mn à 1 bar - Réglage 4 positions du débit
- Dispositif anti-coup de bélier

> **Durée d'écoulement :**

- 6 secondes (\pm 2 secondes)

> **Alimentation hydraulique :**

- Alimentation en ligne
- Arrivée et sortie mâle G 1/2" (15x21)

> **Destination :**

- kit complet prêt à poser pour urinoir ALLIA modèle Amigo en angle

> **Livré avec :**

- 1 PRESTO 12 certifié NF
- 1 Tube équipé 1/2" avec effet d'eau
- 1 Cale d'angle
- 1 Joint plat
- 1 Ecrou
- 1 Rosace solidaire du robinet

> **Normes / Agréments :**

- Corps en laiton conforme aux normes NF EN1982/ NF EN 12164 / NF EN 12165
- Traitement de surface Nickel-Chrome selon NF EN12540
- Résistance au brouillard salin neutre (NSS) : 200 h selon NF ISO 9227