

DE

Montageanleitung

FR

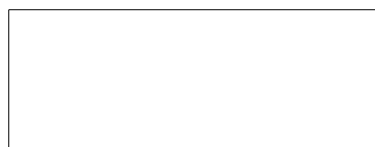
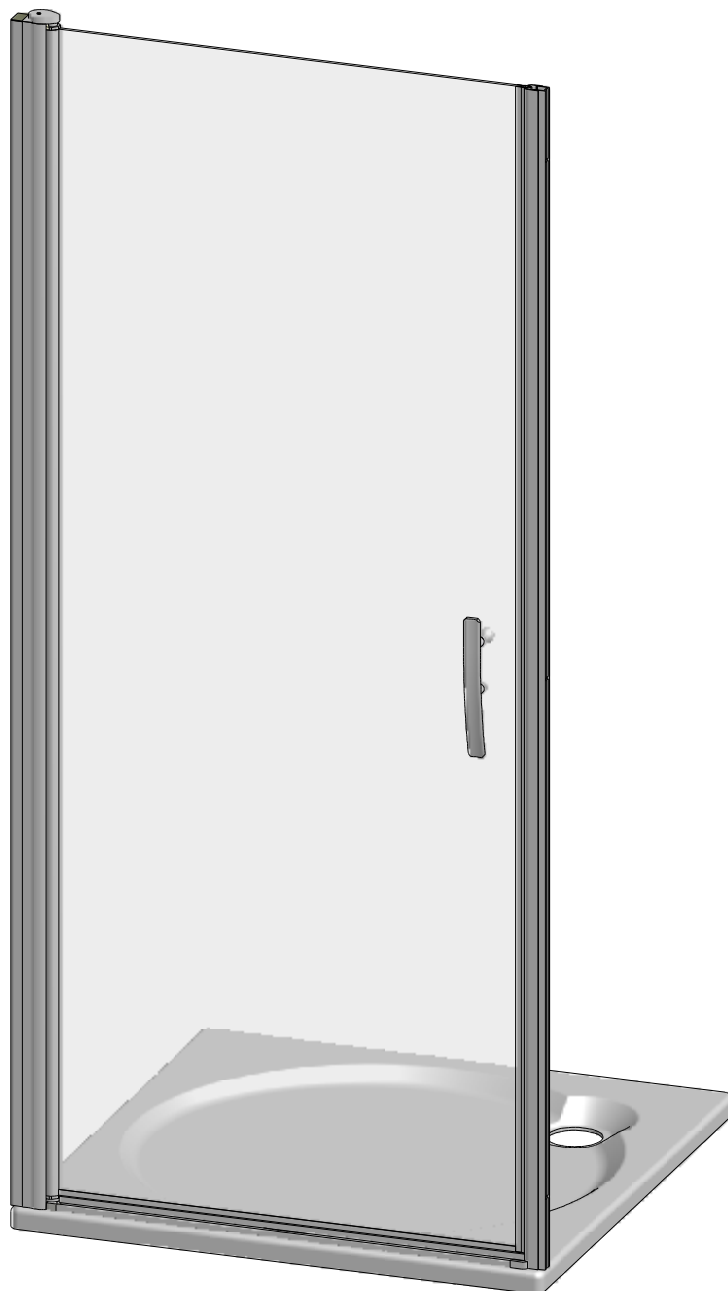
Notice de montage

GB

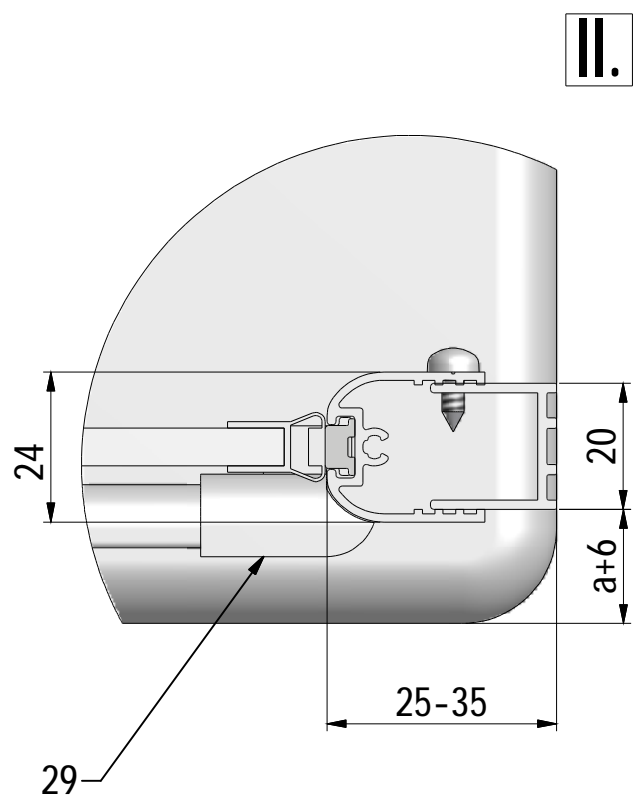
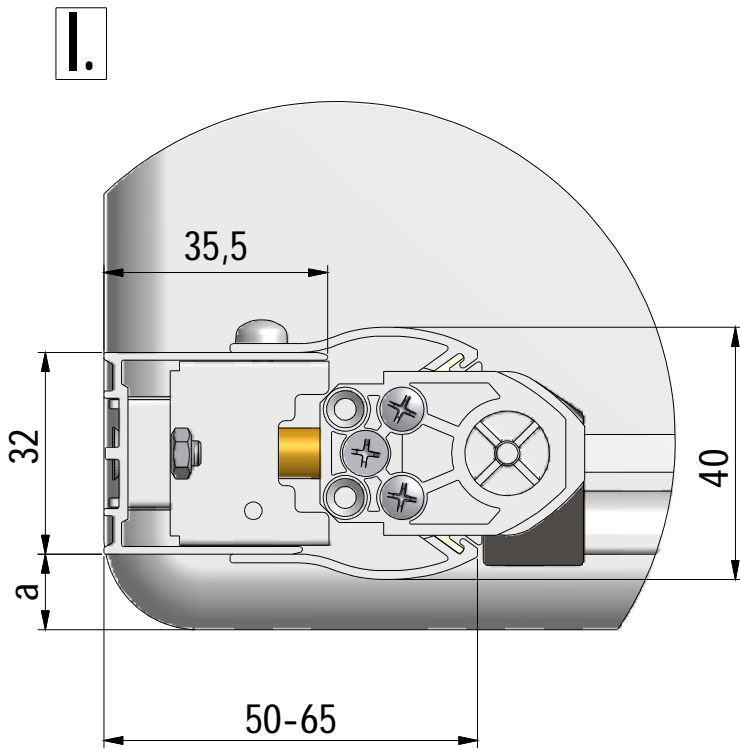
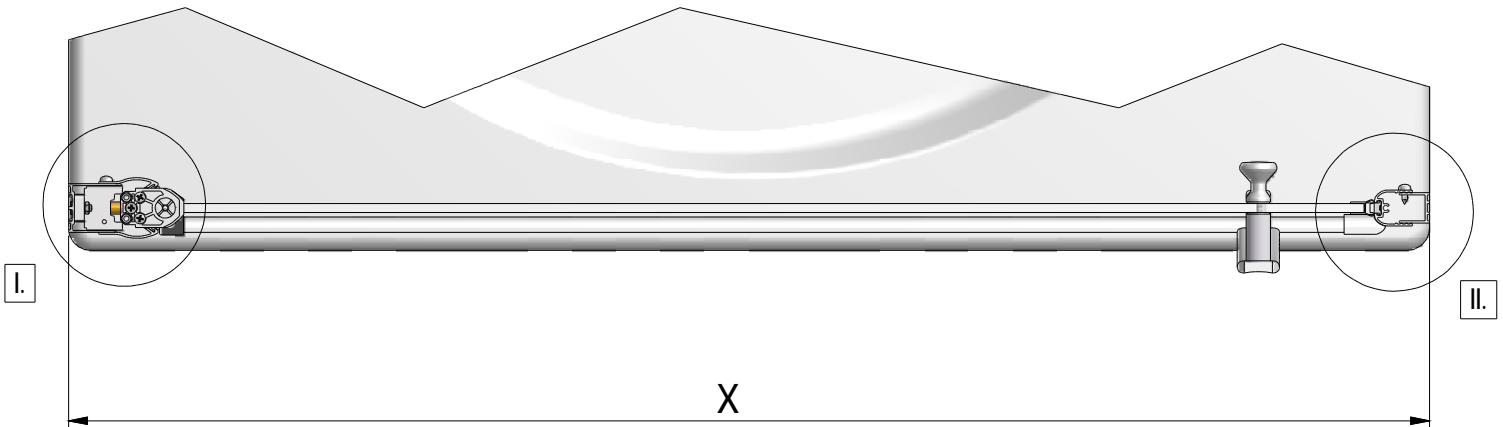
Installation instructions



# EQUI

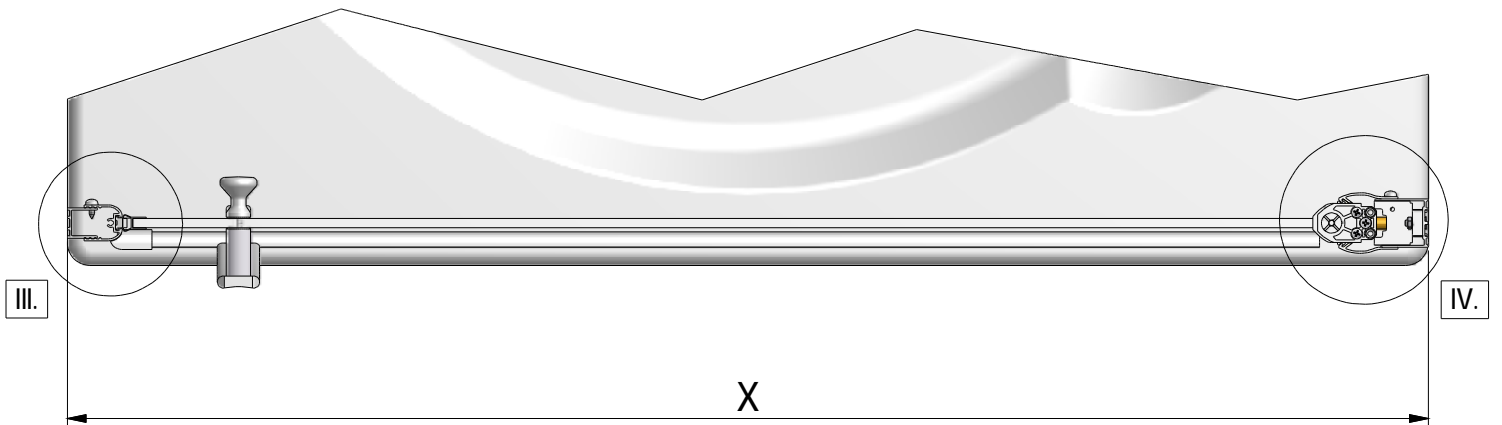


# EI PI2 on the LEFT + EI SET

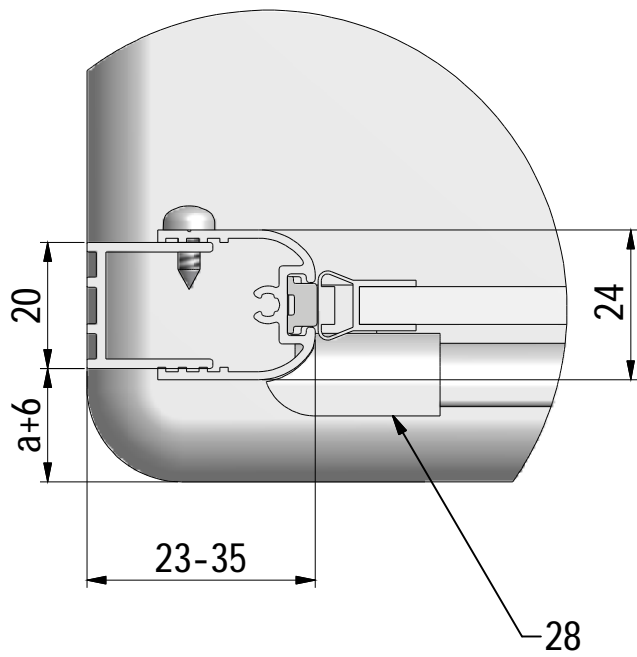


| EI PI2 + EI SET |                |
|-----------------|----------------|
|                 | X (MIN-MAX) mm |
| 800             | 775-805        |
| 900             | 875-905        |
| 1000            | 975-1005       |

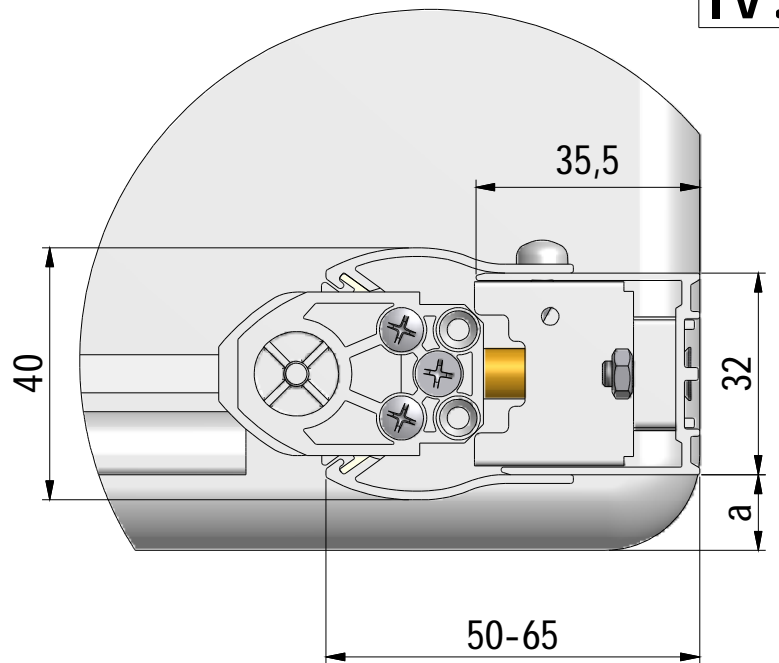
# EI PI2 on the RIGHT + EI SET



III.



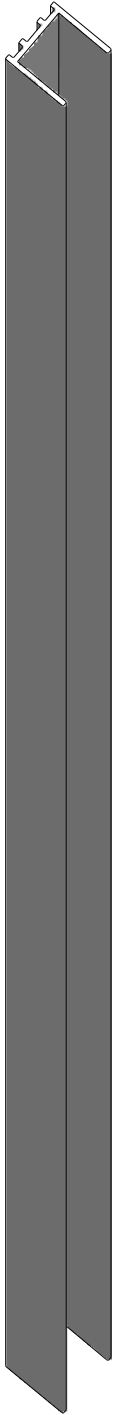
IV.



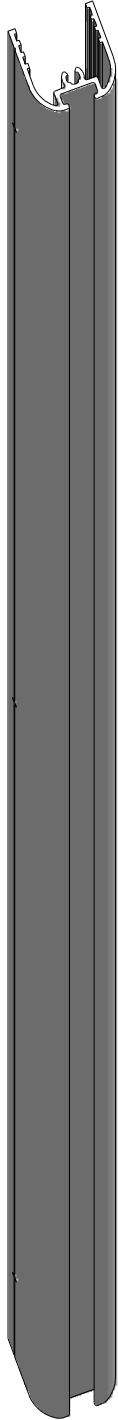
| EI PI2 + EI SET |                |
|-----------------|----------------|
|                 | X (MIN-MAX) mm |
| 800             | 775-805        |
| 900             | 875-905        |
| 1000            | 975-1005       |

Zubehör mit EI SET  
Accessoires avec EI SET  
Fittings with EI SET

31. 1x  
P3394



32. 1x  
P3393



33. 1X  
M8169



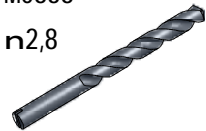
6. 3x  
M0511  
n6



7. 3x  
M0811  
3,9x38



25. 1x  
M0838  
n2,8



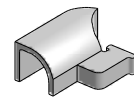
26. 3x  
M0806  
n3,5x9,5



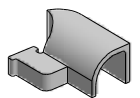
27. 3x  
MA0511



28.  
M8914

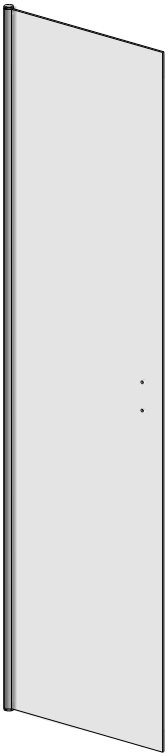


29. 1X  
M8915



Zubehör mit EI PI2  
 Accessoires avec EI PI2  
 Fittings with EI PI2

1. 1x  
V17



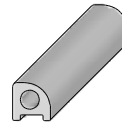
2. 1x



4. 1x



5. 1x  
P159



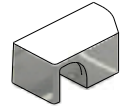
6. 3x  
M0511  
n6



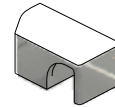
7. 3x  
M0811  
3,9x38



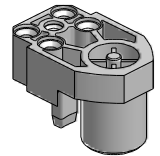
13. 1x  
M8835



14. 1x  
M8834



16. 1x  
M0547



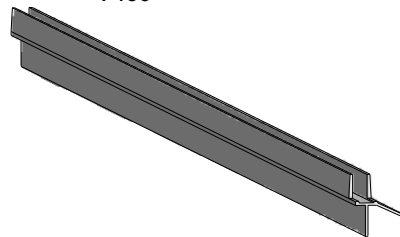
17. 2x  
M0793  
3,5x25



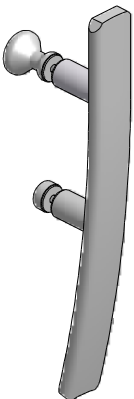
18. 1x  
M1916



22. 1x  
P160



19. 1x  
M8824



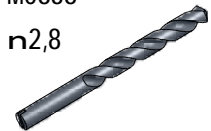
20. 1x  
P3365



24. 3x  
M0768



25. 1x  
M0838  
n2,8



26. 3x  
M0806  
n3,5x9,5



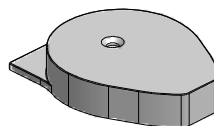
27. 3x  
MA0511



28. 1x  
M1893



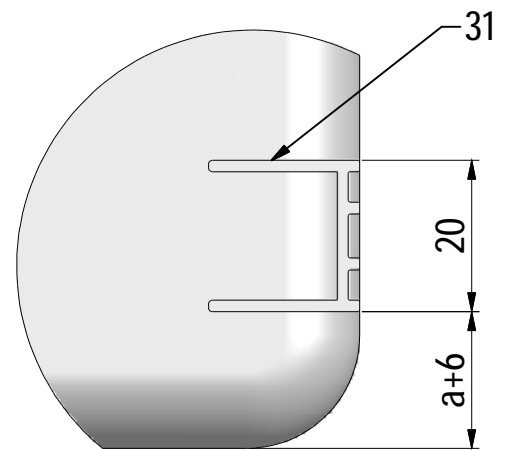
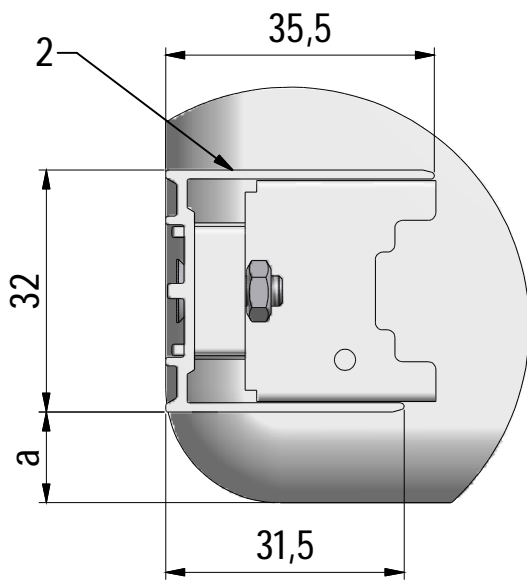
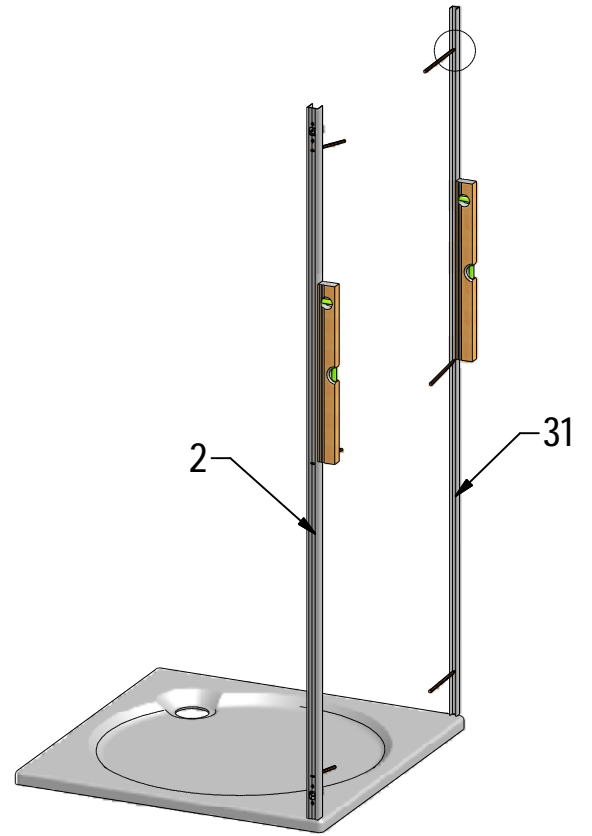
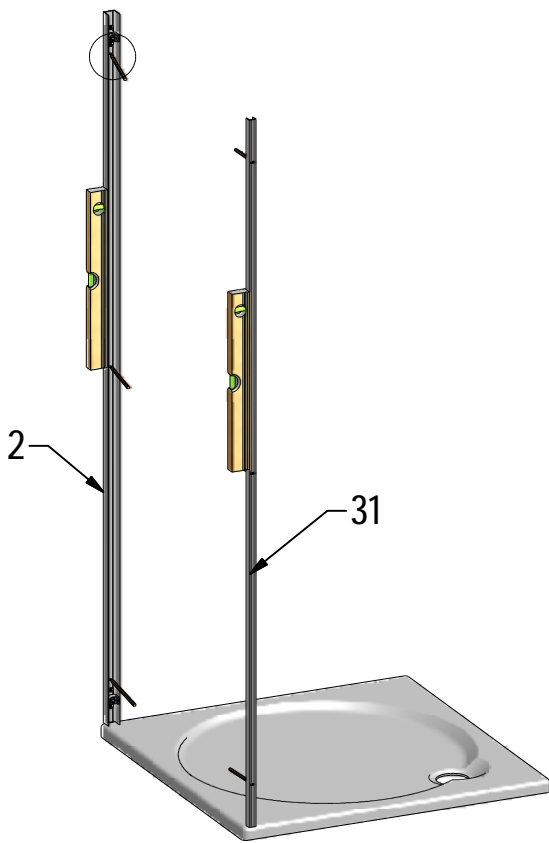
29. 1x  
M1904



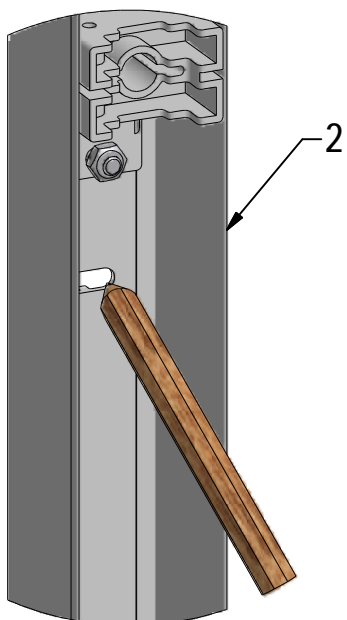
30. 1x  
M0800  
3,5x45



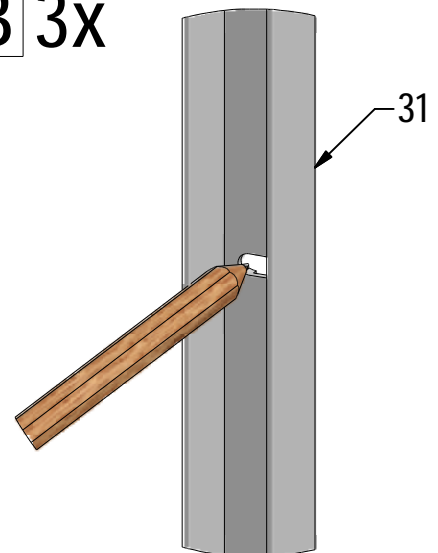
variant assembly EI PI2 on the LEFT

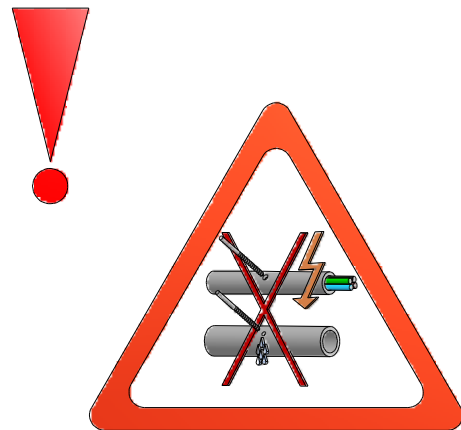
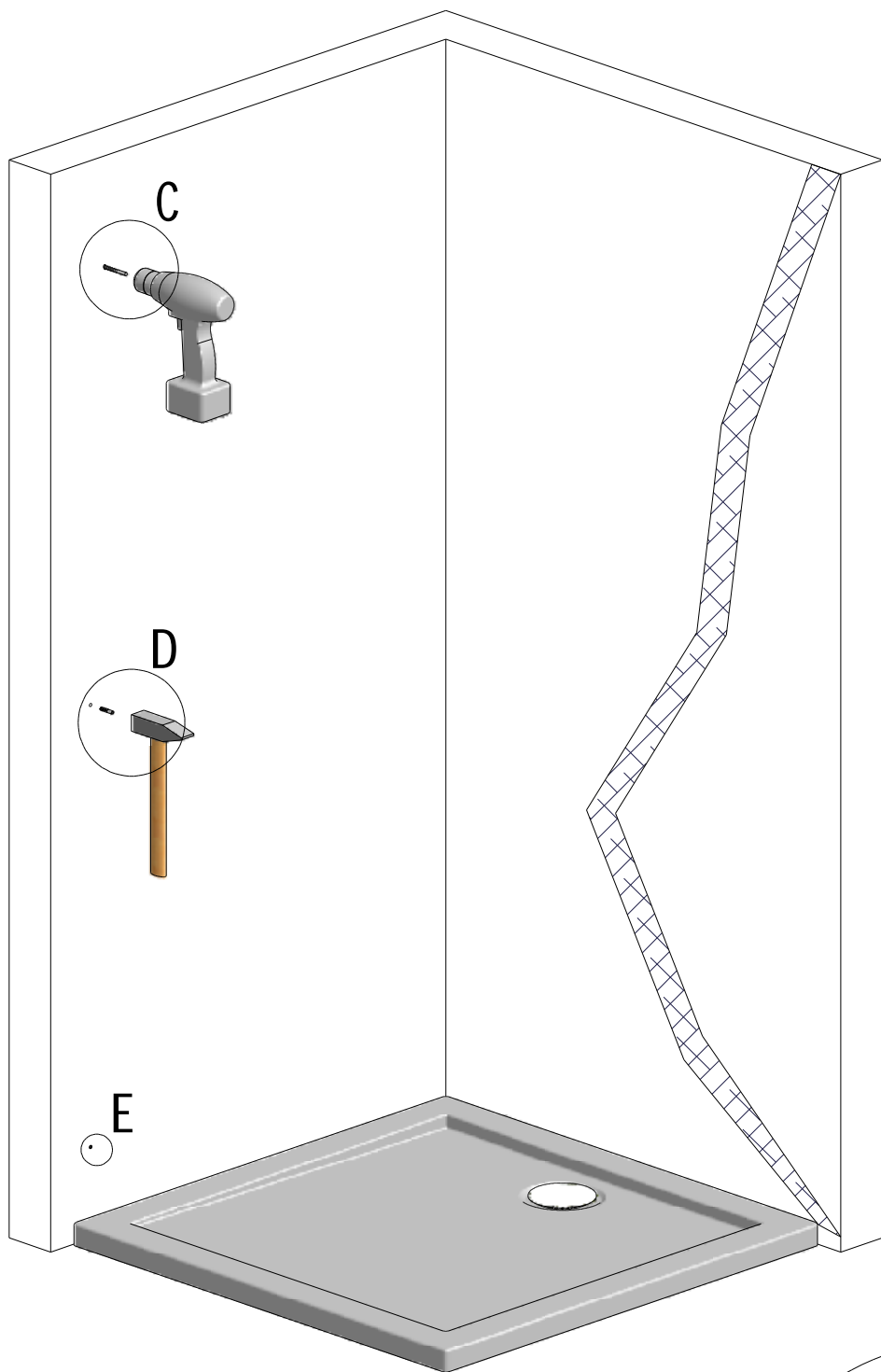


**A** 3x

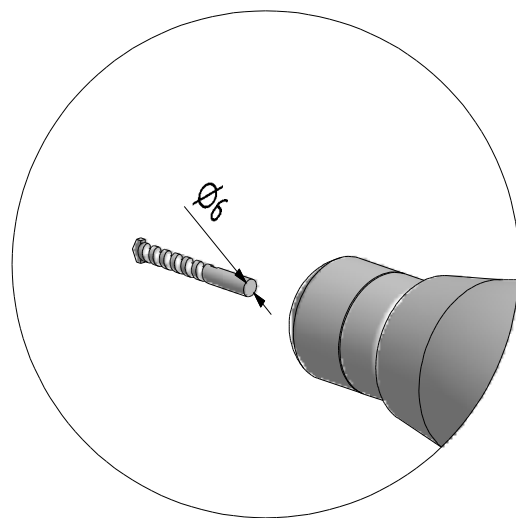


**B** 3x

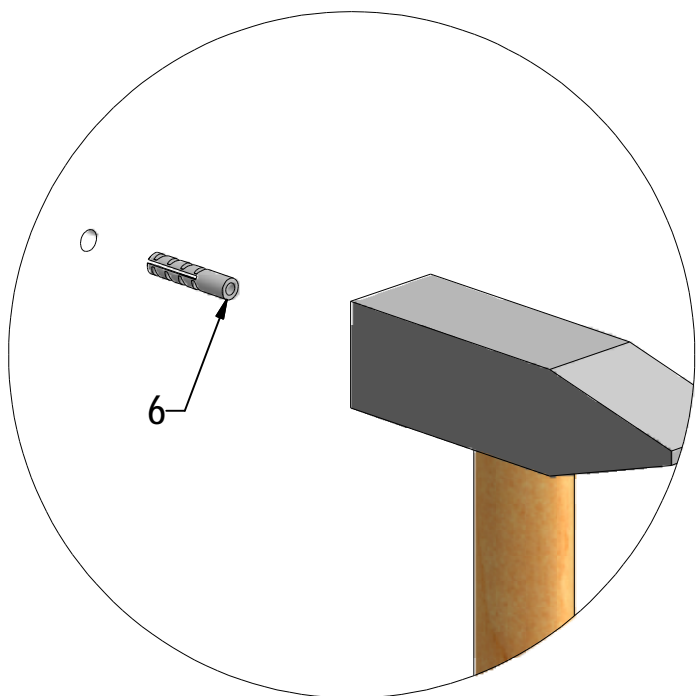




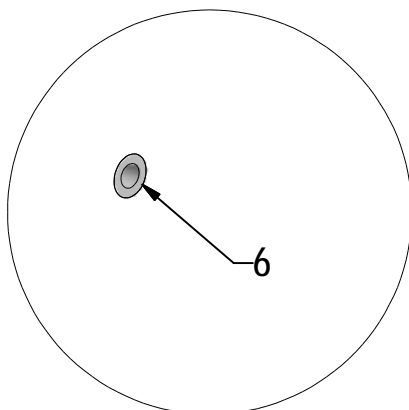
**C** 6x

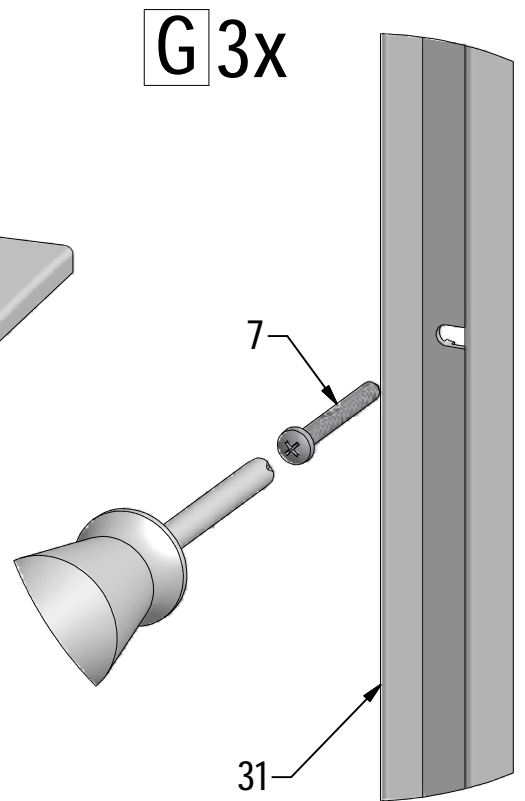
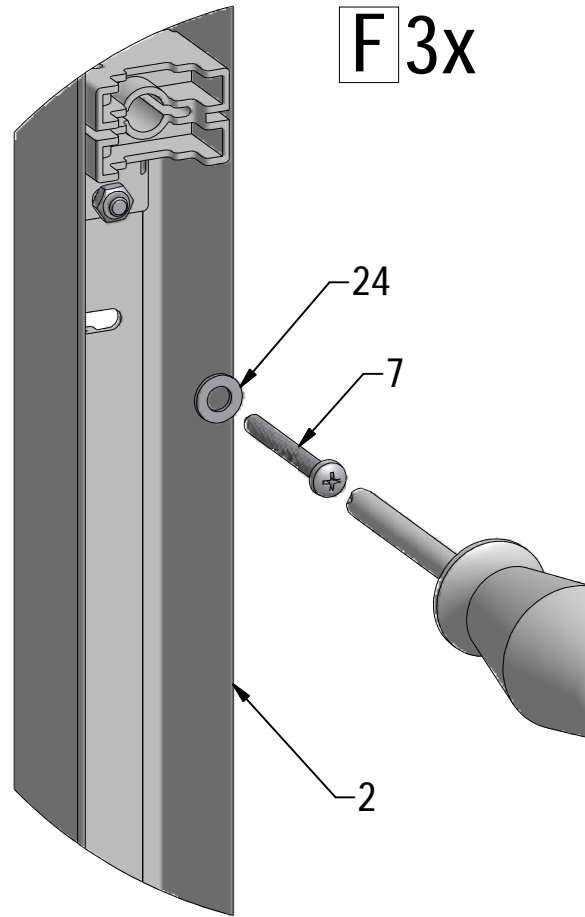
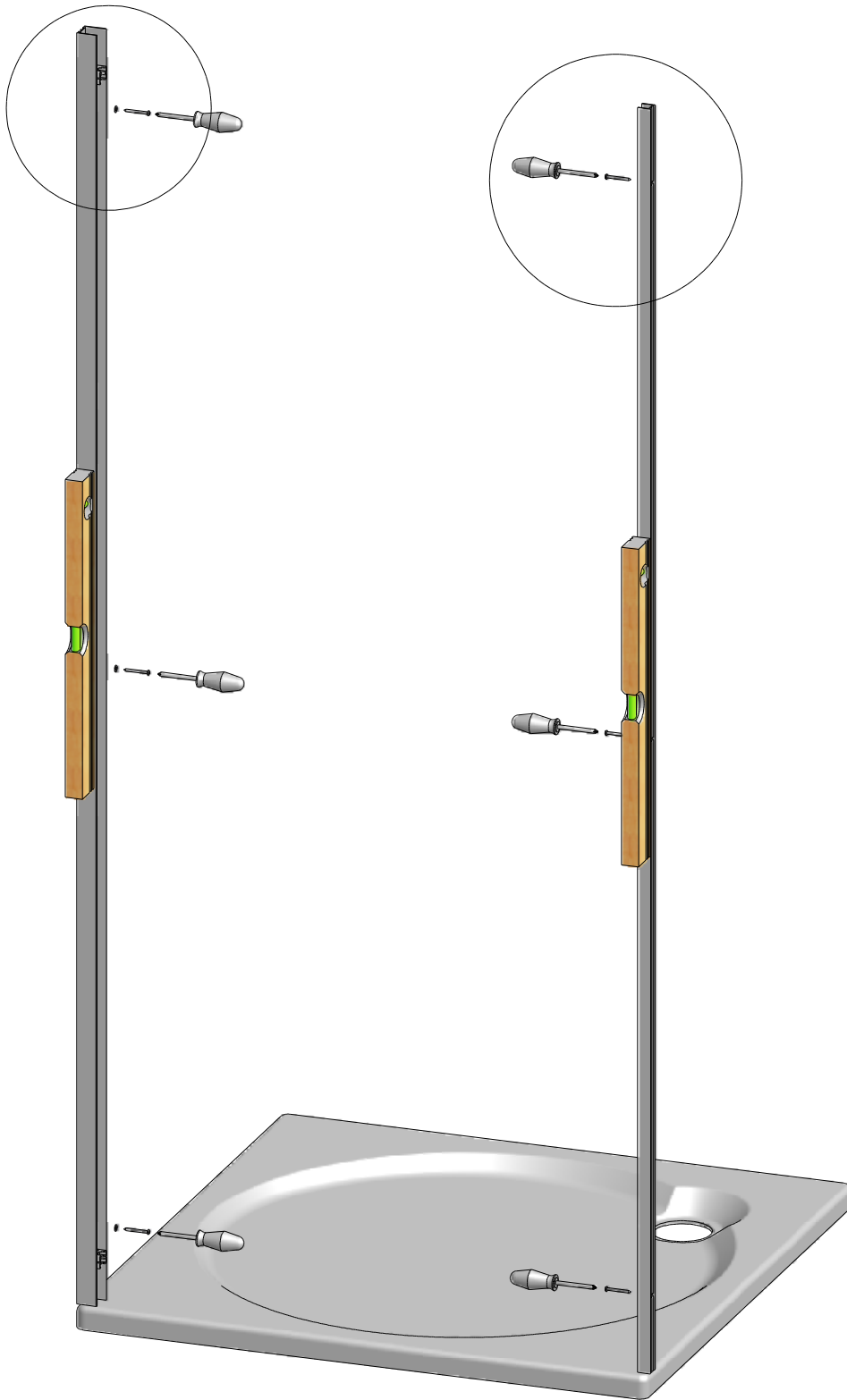


**D** 6x

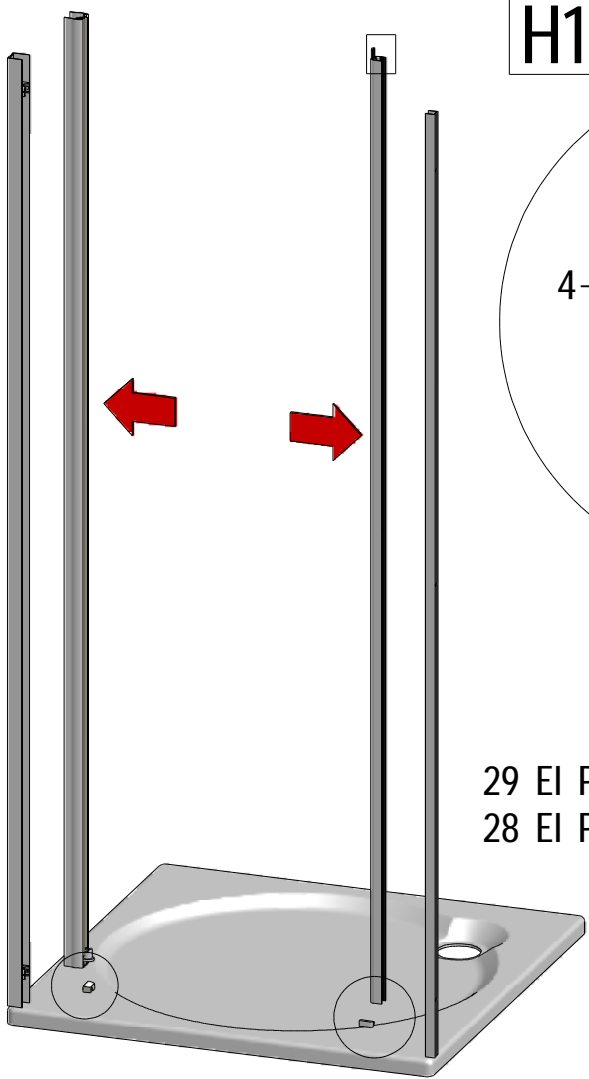


**E** 6x

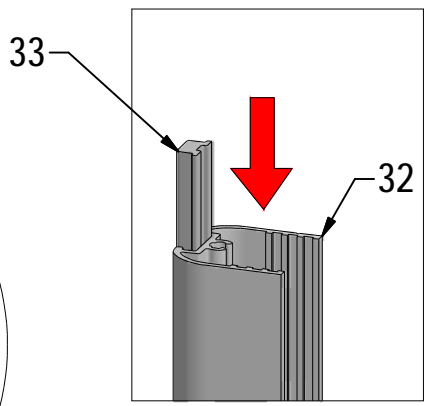
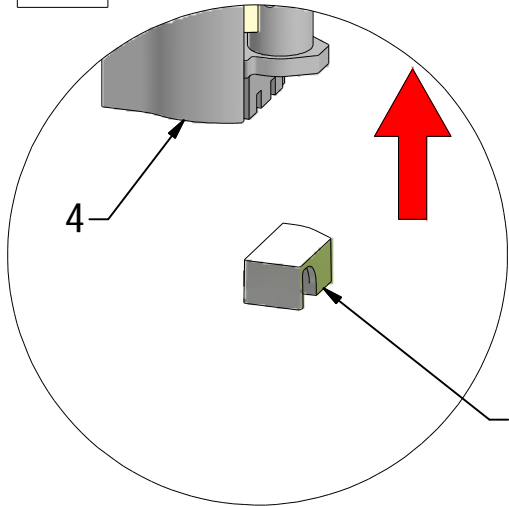








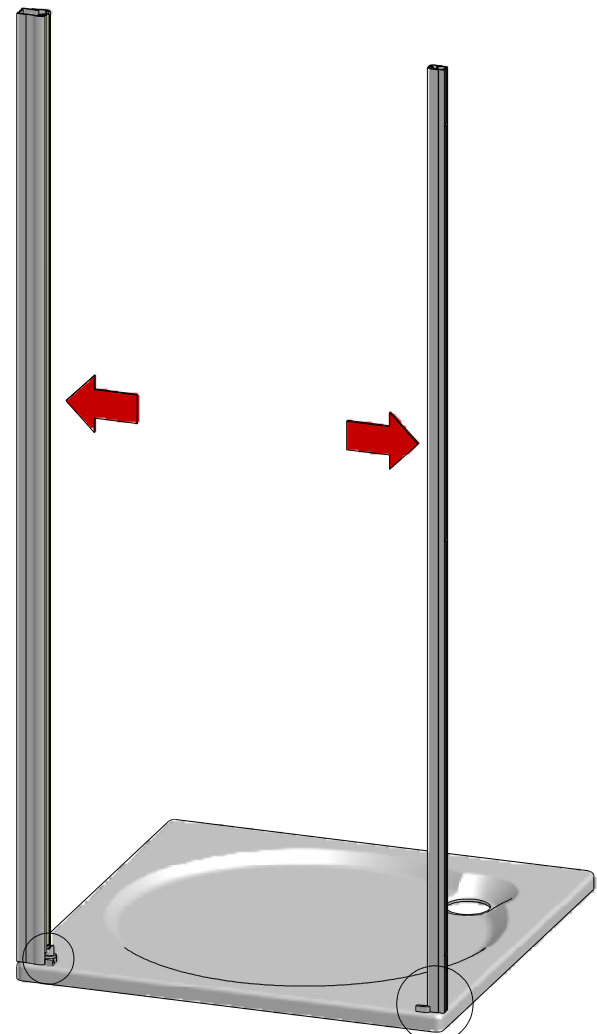
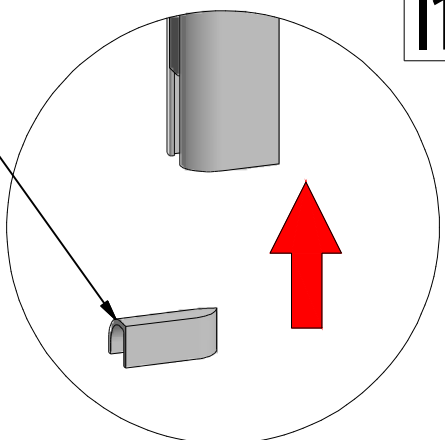
H1



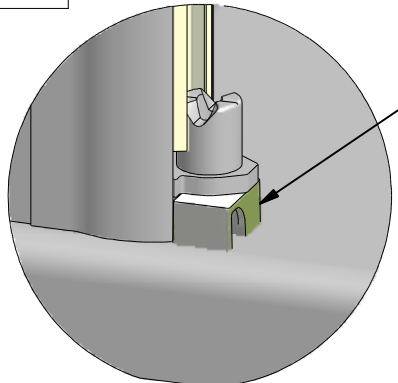
13 EI PI2 on the LEFT  
14 EI PI2 on the RIGHT

I1

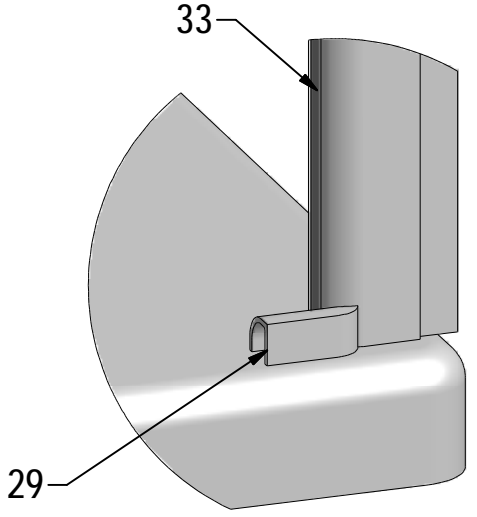
29 EI PI2 on the LEFT  
28 EI PI2 on the RIGHT

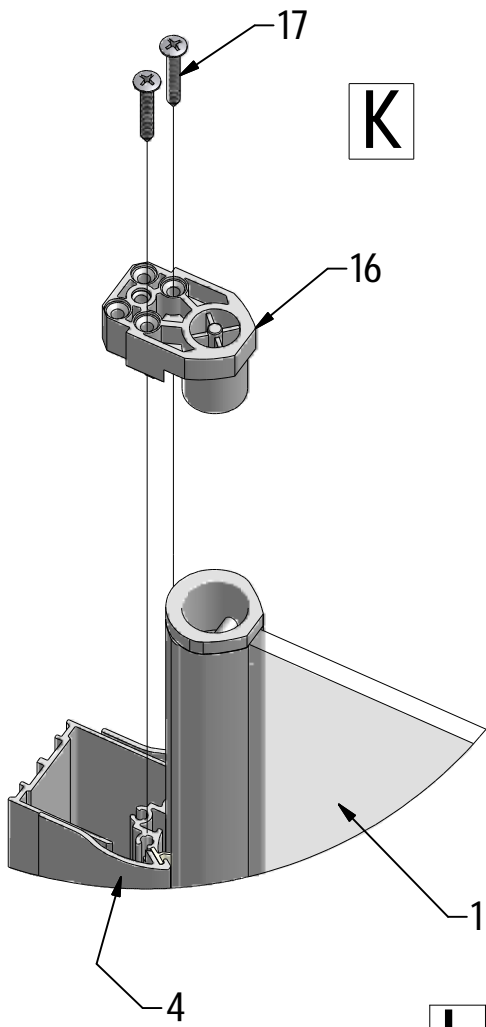


H2



I2

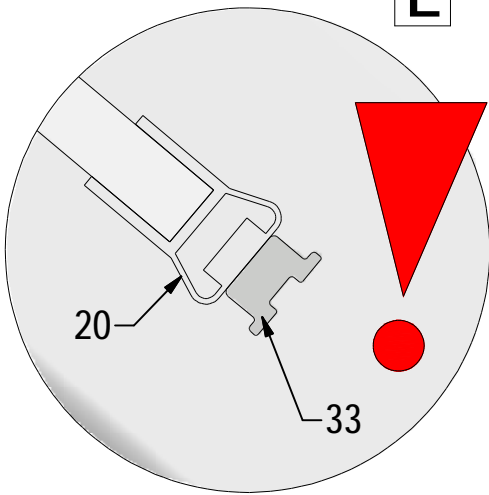
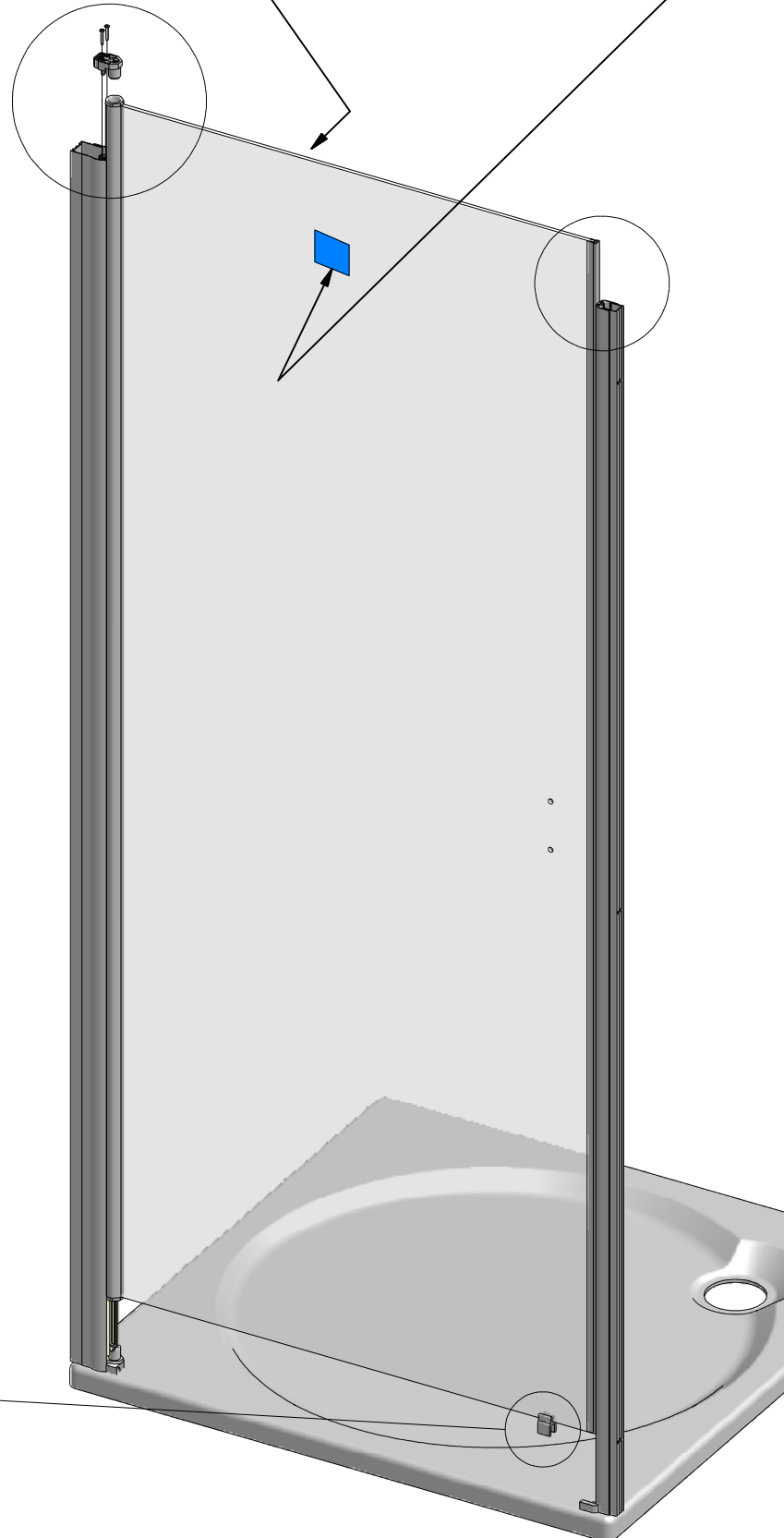




**K**

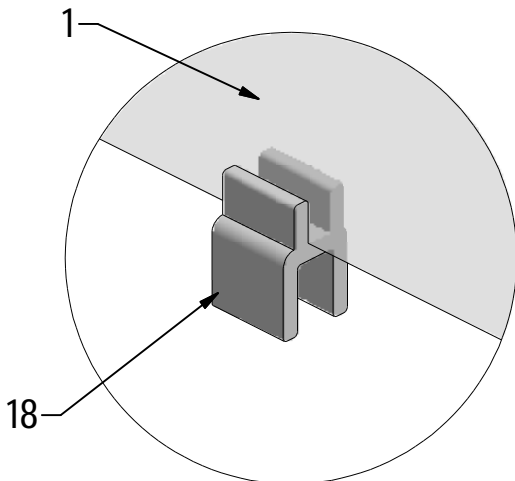
(DE) Behandelten Seite (INNERE)  
 (FR) Face traitée (INTERIEUR)  
 (GB) Treated side (INTERIOR)

(DE) Marke BLAU (äußere)  
 (FR) Repère BLEU (EXTERIEUR)  
 (GB) Sing BLUE (EXTERIOR)

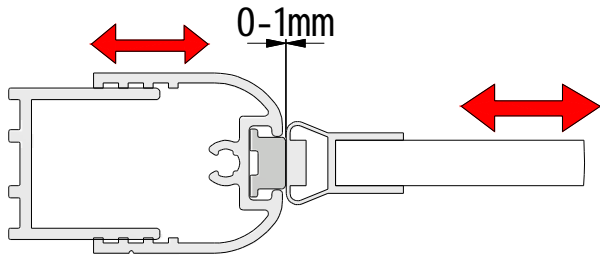


**L**

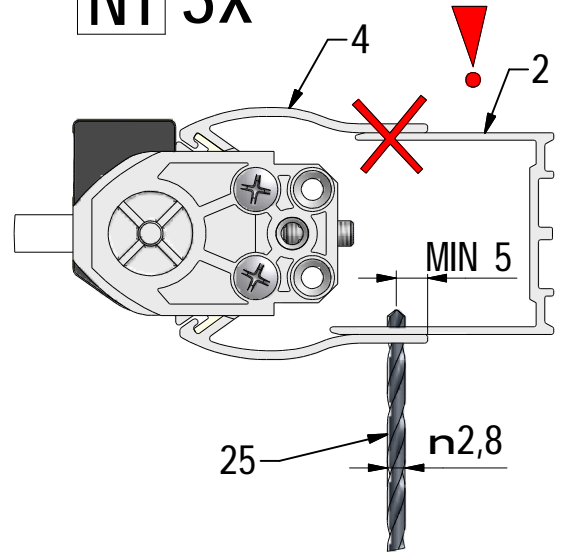
Attention for polarity of magnets



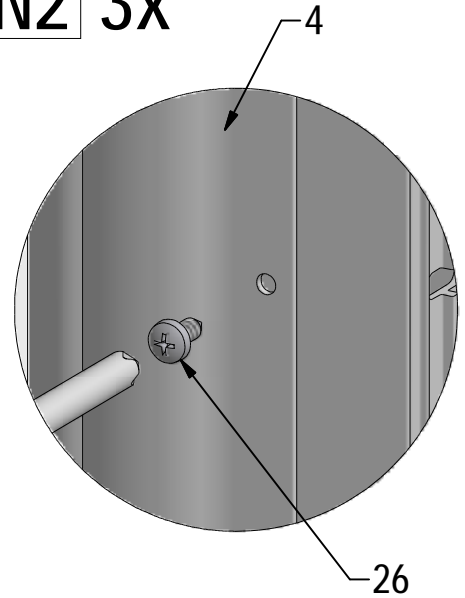
**M**



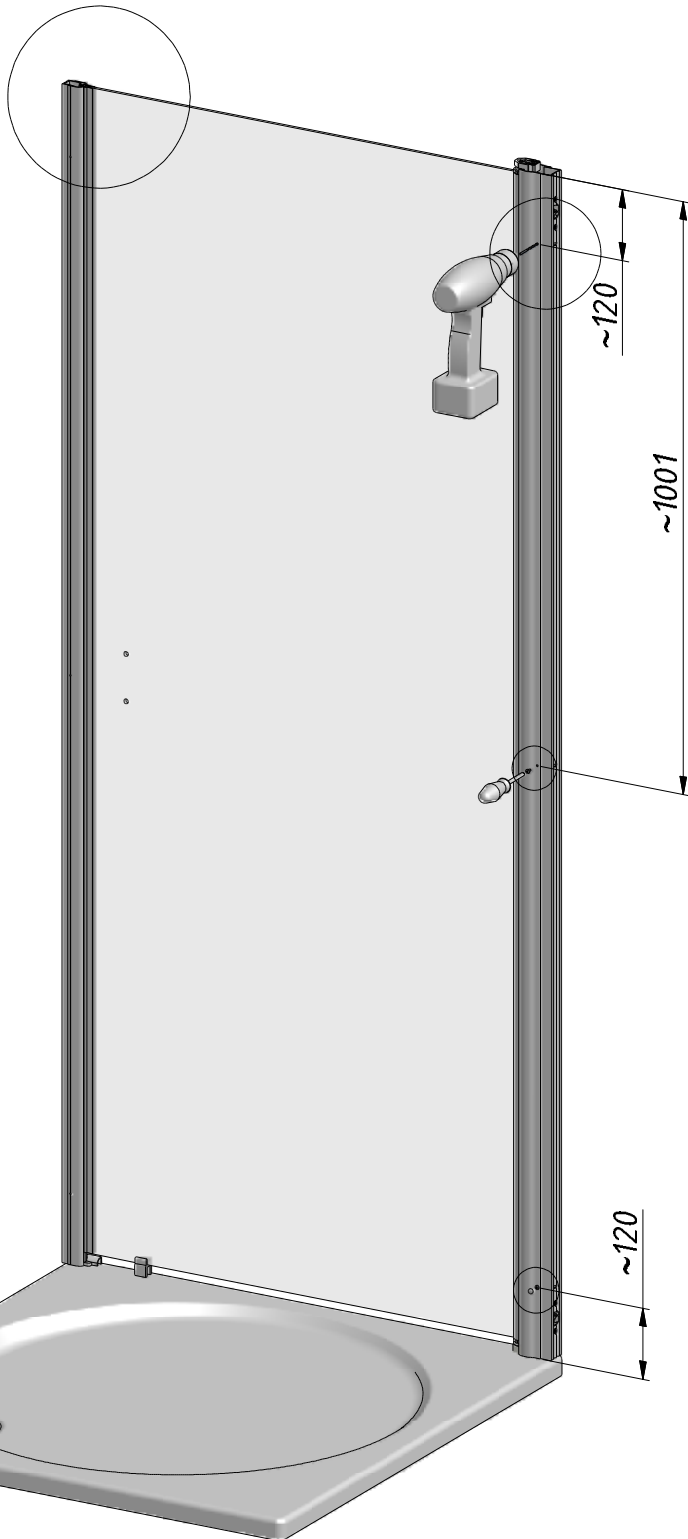
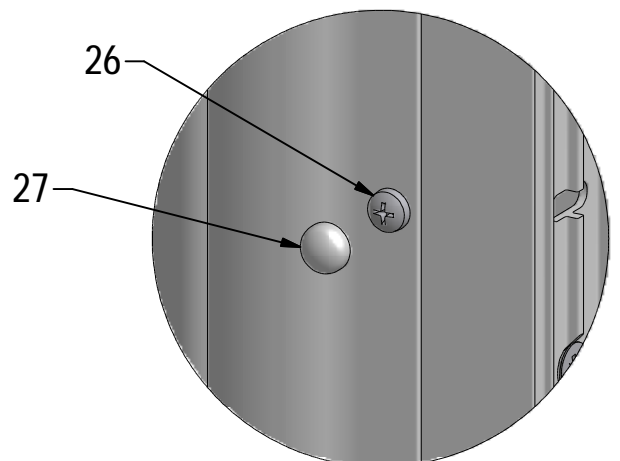
**N1 3x**



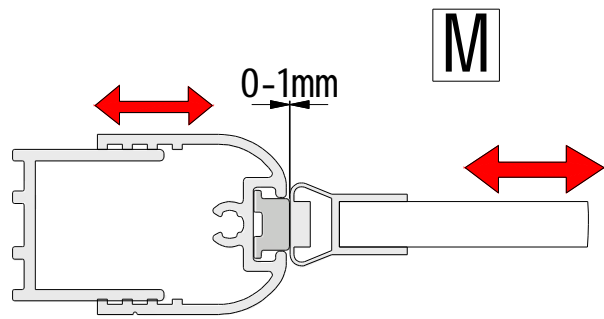
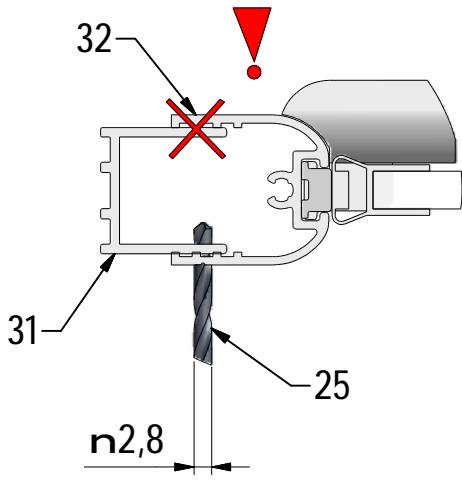
**N2 3x**



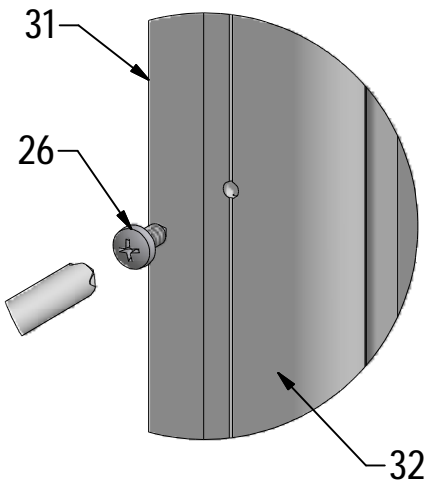
**N3 3x**



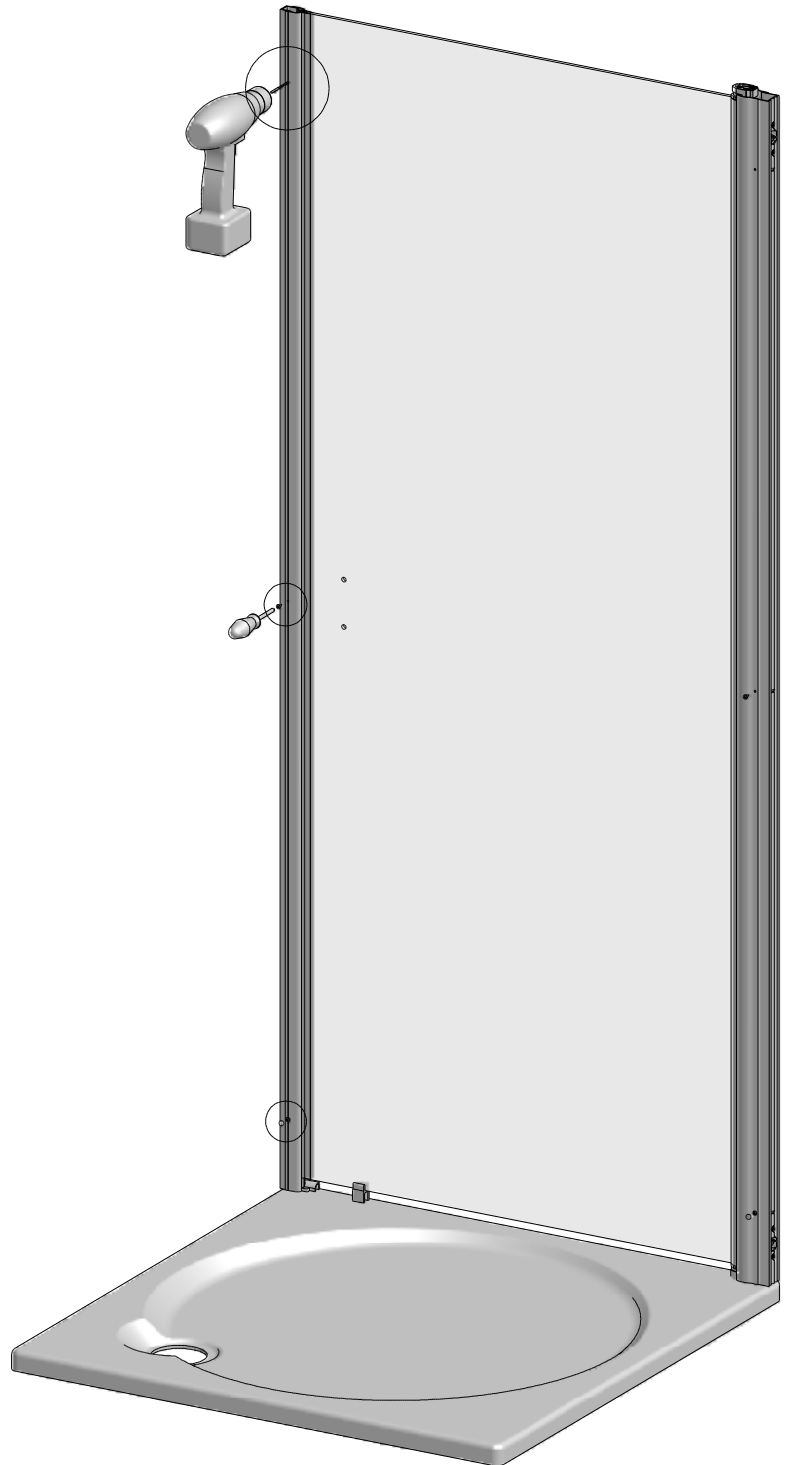
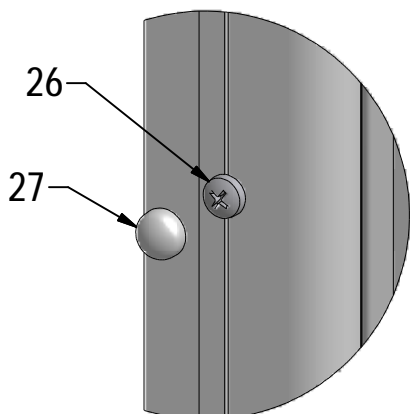
01 3x

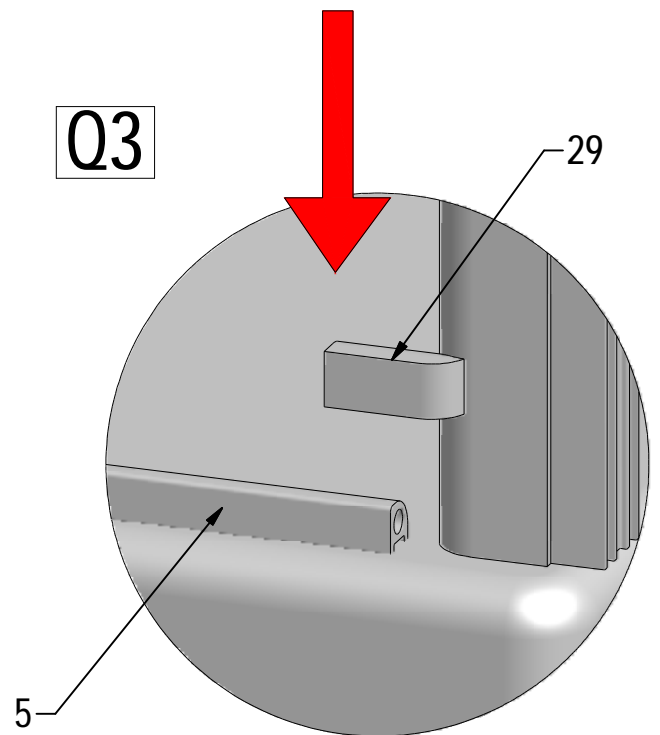
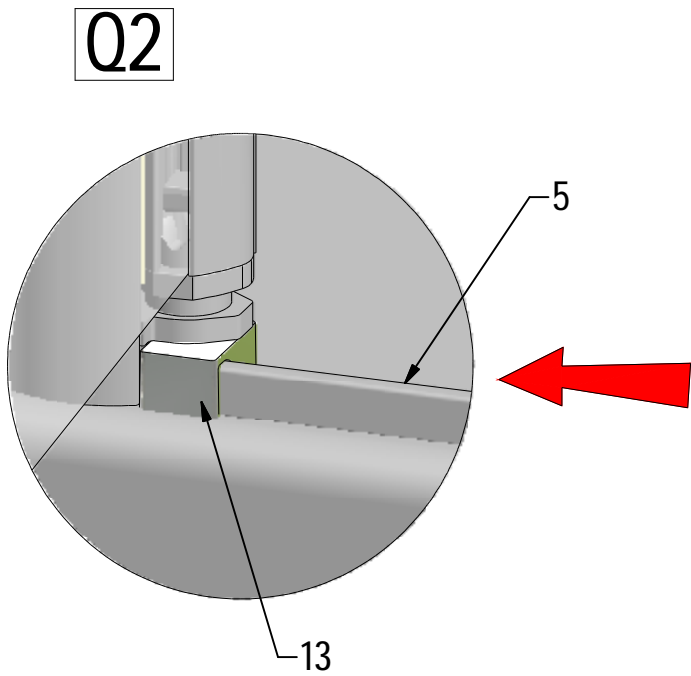
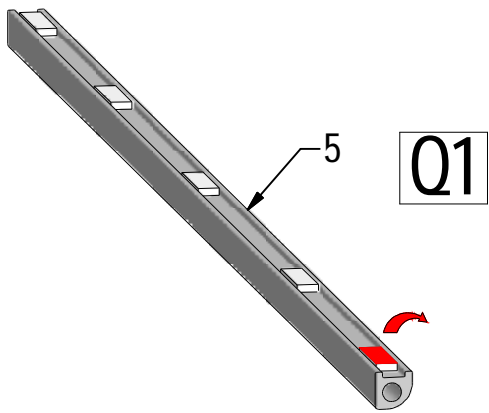
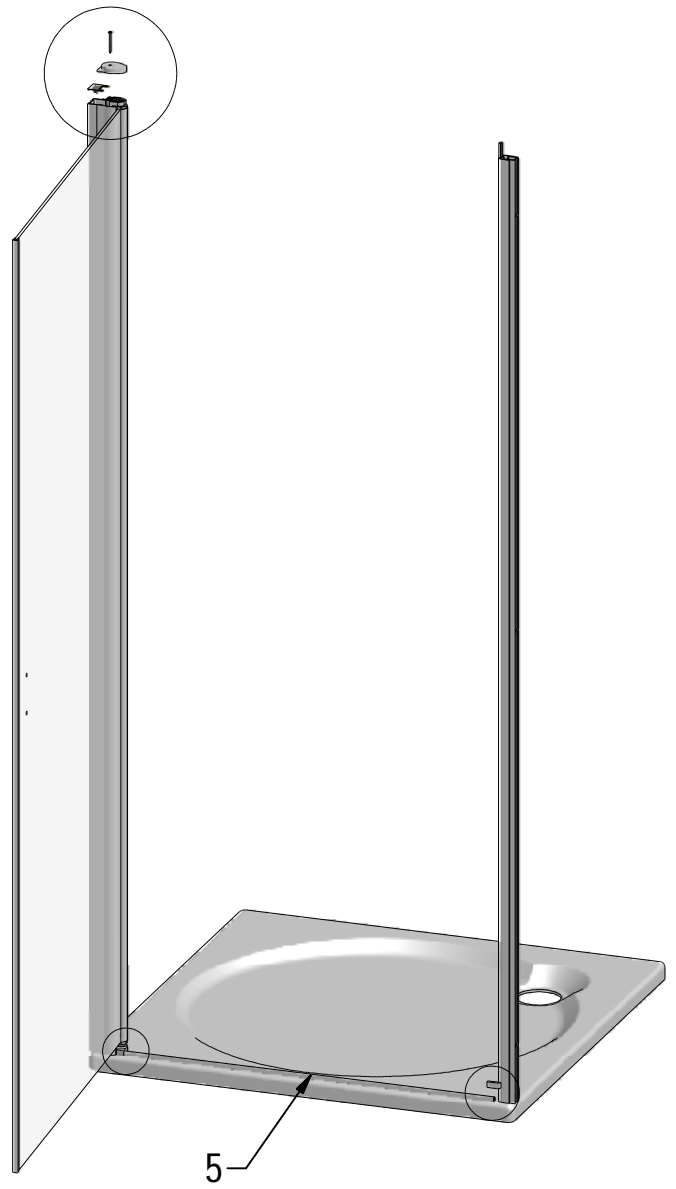
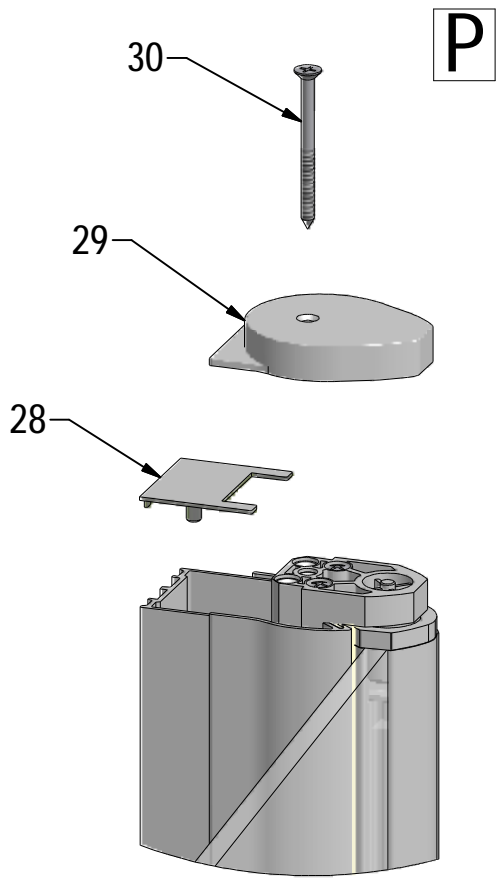


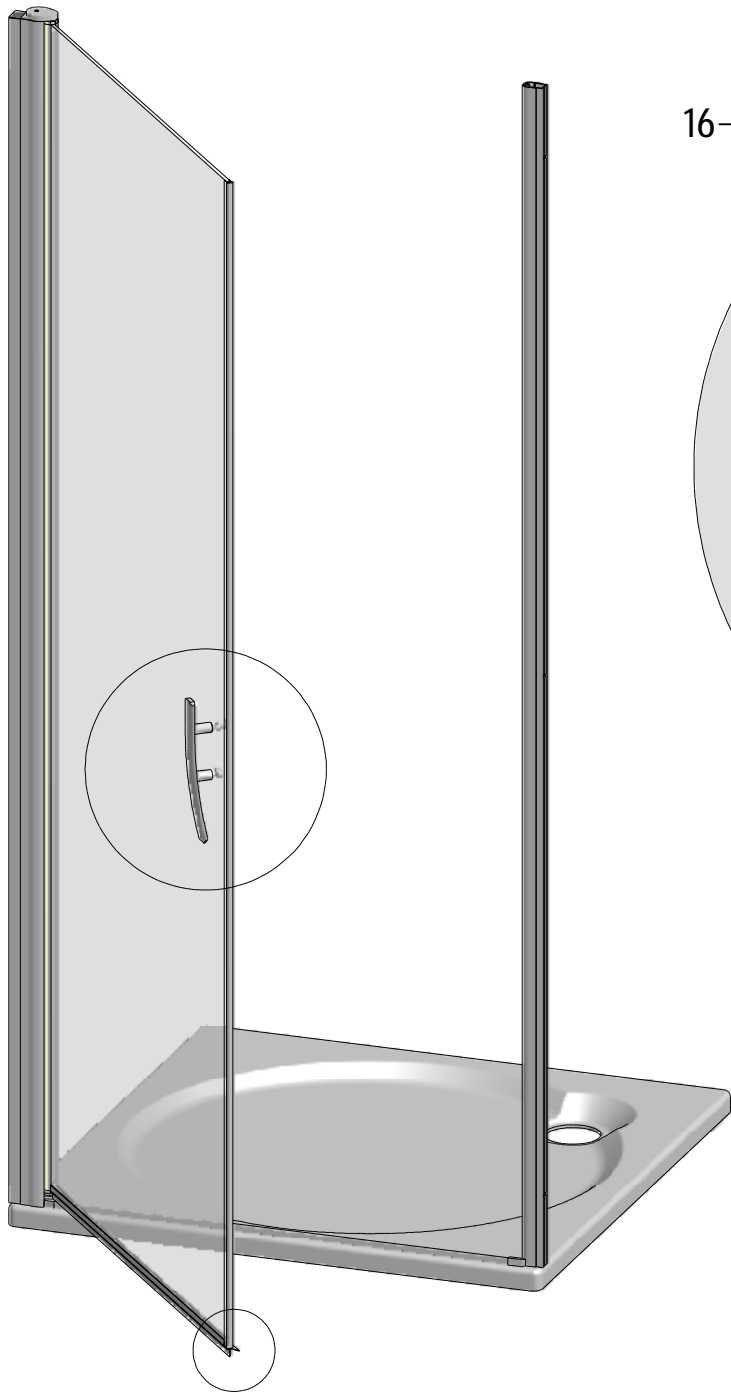
02 3x



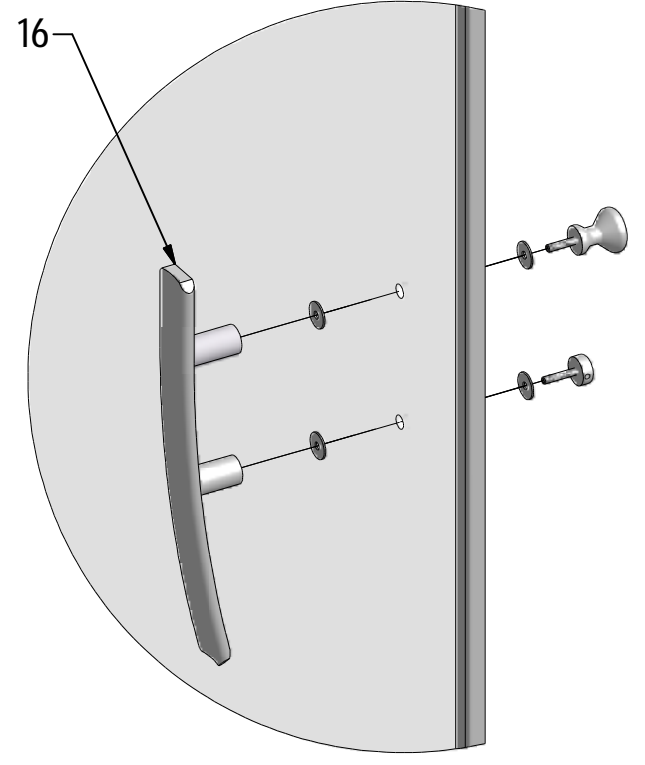
03 3x





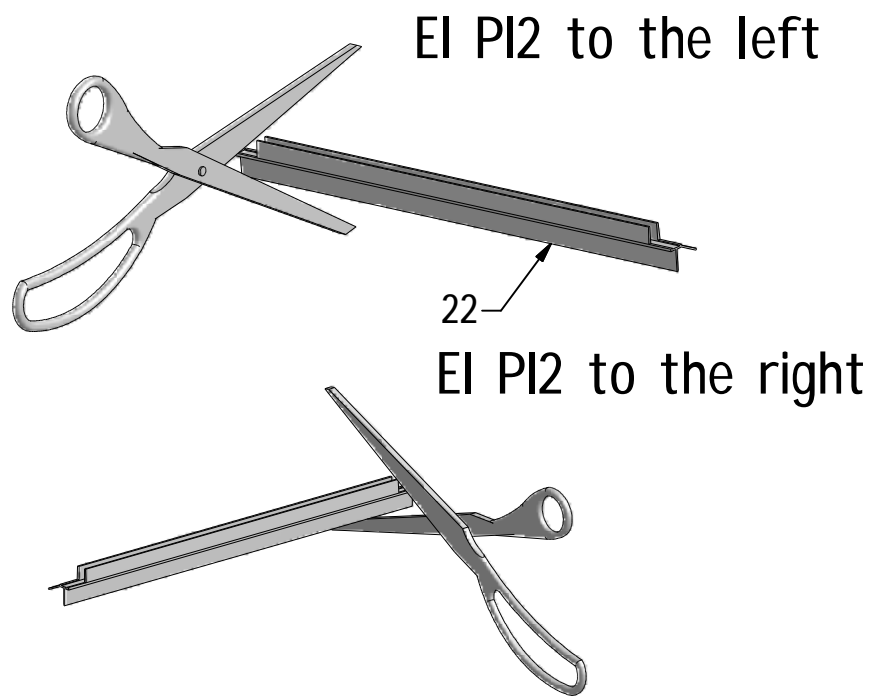
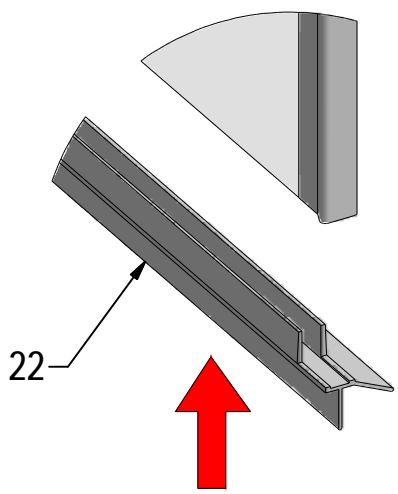


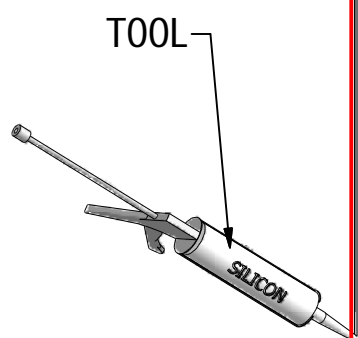
**R**



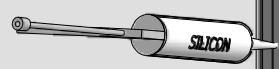
**S1**

**S2**

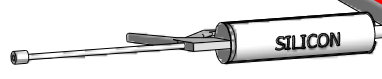




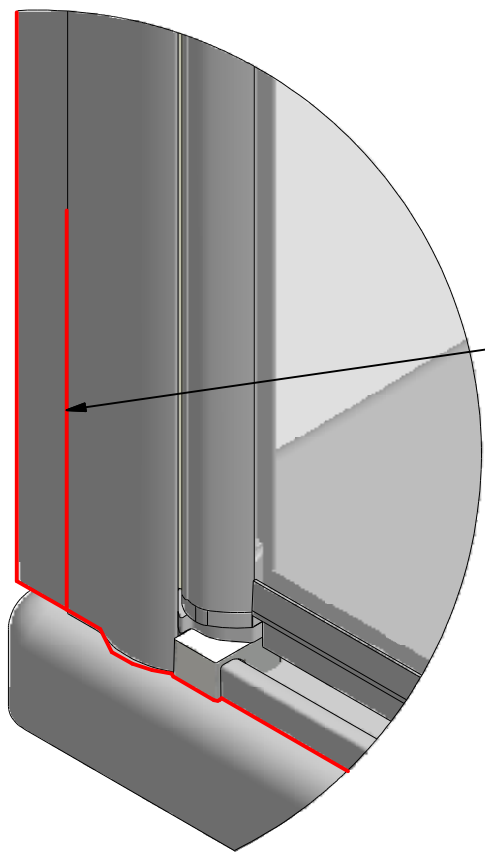
SILICON



SILICON



SILICON



MIN 100 mm SILICON

T

