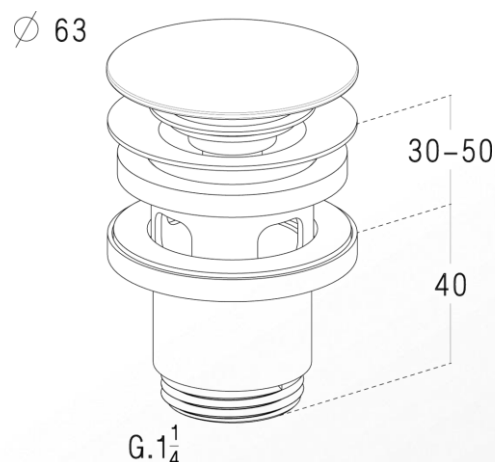


## VIDAGES &amp; SIPHONS

## Lavabos, bidets

Référence : 0501084 / L3218

## Bonde laiton



#### ■ FONCTION

- Dispositif destiné à l'évacuation des lavabos, vasques et lave-mains avec trop plein

#### ■ DESCRIPTION

- Bonde automatique "clic-clac" avec clapet recouvrant
- Finition : chrome brillant

#### ■ CARACTERISTIQUES TECHNIQUES

- Matériaux :
  - Corps, clapet et plateau : laiton
- Dimensionnel :
  - Hauteur d'encombrement : 40 mm
  - Epaisseur de serrage : 30 à 50 mm
  - Raccordement de sortie : G1"1/4
  - Diamètre du plateau :  $\varnothing 63$  mm
- Débit : 49 l/min sous charge d'eau 120 mm

#### ■ MAINTENANCE

- Entretien : utiliser un produit non agressif et un chiffon doux

#### ■ CONDITIONNEMENT

- Boîte

#### ■ QUALITE - ENVIRONNEMENT

ISO 9001  
ISO 14001  
BUREAU VERITAS  
Certification



DATE : mai 2015