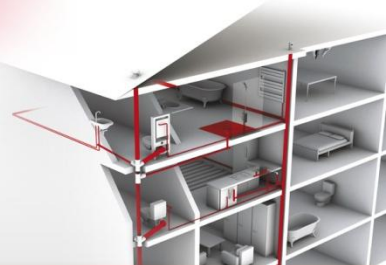
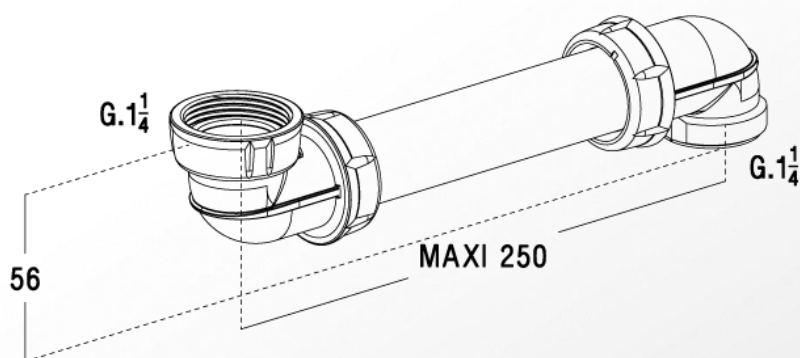


# Vidages Tubulure lavabo bi matière BMT01

Référence : 0201011



Référence	∅ entrée	∅ sortie	Longueur (mm)	Hauteur (mm)
0201011	32	32	250 max	56



## ■ FONCTION :

La tubulure de lavabo BMT01 est utilisé pour dévier le siphon à l'arrière pour gagner de la place sous le lavabo. Il est particulièrement utiliser pour les lavabos accessibles aux personnes à mobilité réduite.

## ■ DESCRIPTION :

La tubulure de lavabo BMT01 est composée d'un tube ∅ 32 en polypropylène recoupable, de 2 coudes bi-matière avec joint intégré et d'écrous.

## ■ CARACTERISTIQUES :

La tubulure fait une hauteur de seulement 56 mm permettant un faible encombrement. Elle supporte aisément des températures de 90°C.

## ■ MISE EN OEUVRE :

- Installer la tubulure en lieu et place du siphon sous le lavabo grâce à l'écrou.
- Installer ensuite un siphon à l'extrémité de la tubulure



Sans



Avec

## ■ QUALITE - ENVIRONNEMENT :

ISO 9001  
ISO 14001  
BUREAU VERITAS  
Certification



DATE Janvier 2013