



ANNEXE B - FICHE TECHNIQUE

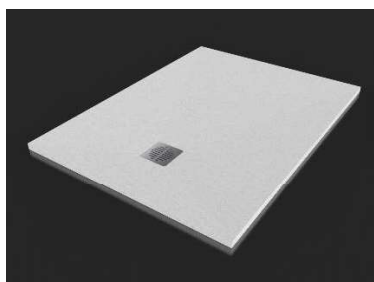
Date : 31/07/2019

Désignation produit : RECEVEUR ARDOISE 100X80 GRILLE RÉSINE BLANC

Référence : DOM20

Code EAN : 8435398421601

Photo du produit :



Descriptif complet du produit (fonctionnalité, avantages produit...) :

Receveur en résine polyuréthane recoupable sur mesure. Texture haute définition. Résistant à l'hydrolyse, 0% polyester orthophtalique. Résistant au choc thermique et aux impacts. Facile entretien. Coloré dans la masse. Découpe sûre : matériel sans silice.

Recommandations d'utilisation :

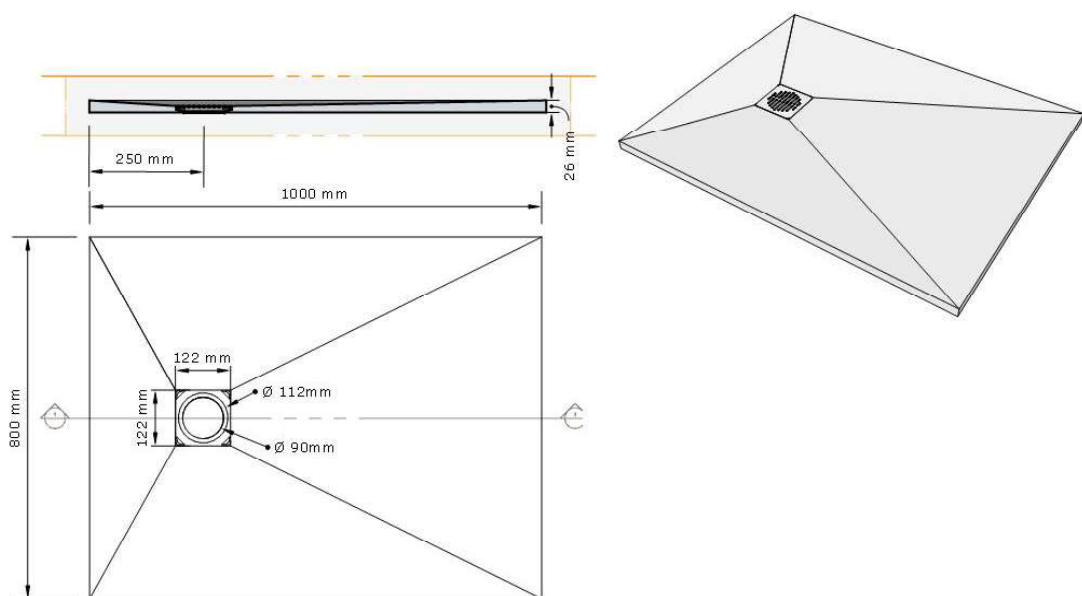
Si installation sur plots : 12 plots

Caractéristiques produit :

Longueur en cm	100
Hauteur en cm	2,6
Largeur/Profondeur en cm	80
Poids en KG	32.5
Matières des différents composants	Résine de polyuréthane + charges minérales
Couleur	Blanc
Accessoire(s) fourni(s)	Bonde horizontale

Accessoire(s) fourni(s)	Grille Akron : Platine d'acier inoxydable AISI 304, recouverte d'AKRON, même couleur que le receveur - Dimensions : 11.5x11.5cm
Durée de la garantie	2 ans garantie légale et 5 ans garantie commerciale
Conditionnement (nombre de pièces par colis)	1
Norme(s)	<ul style="list-style-type: none"> - Classe 1 dans UNE-EN 14527 :2006 + A1.2010 - Surface antidérapante UNE-ENV 12633 :2003 - Certificat antibactérien ISO 22196 :2011 - Évaluation des émissions de COV des produits d'intérieur (ISO 16000-6 2006) A+ et évaluation de CMR

Dessin technique avec dimensions :



16/05/19 F.Maceda

RECEVEUR ARDOISE ALGOREL 80X100 CM

