

FR**Notice de montage**

Sous réserve de modifications techniques.

GB**Installation instructions**

We reserve the right to introduce technical changes without notice.

NL**Montagehandleiding**

Technische wijzigingen voorbehouden.

IT**Istruzioni per il montaggio**

Ci si riserva il diritto di modifiche tecniche.

ES**Instrucciones para el montaje**

Modificaciones técnicas reservadas

DE**Montageanleitung**

Technische Änderungen vorbehalten.

CZ**Montážní návod**

Technické změny vyhrazeny.

PL**Instrukcja montażu**

Zastrzega się możliwość zmian technicznych.

RU**Монтажная инструкция**

Технические изменения не исключаются

HU**Szerelési útmutató**

A műszaki változtatás joga fenntartva

RO**Instrucțiuni de montaj**

Nu sunt permise modificări tehnice.

CN**安装说明**

技术上可能变化

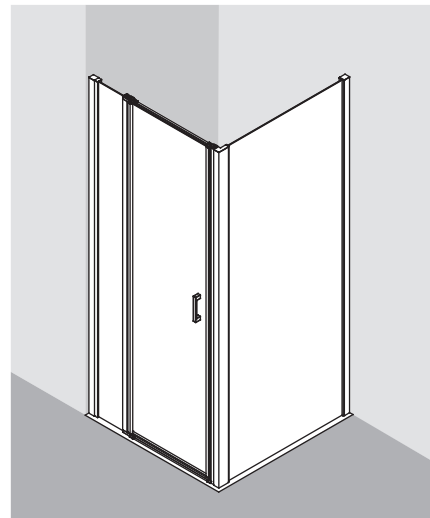
AE**دليل التركيب**
الاحتفاظ بالتغييرات التقنية.**IR****راهنمای نصب**
حق تغییرات فنی محفوظ است.**Deux personnes sont recommandées pour le montage! / Installation by 2 persons recommended!****Montage met 2 personen aanbevolen! / Montaggio consigliato con 2 persone!****¡Montaje recomendado con 2 personas! / Empfohlene Montage mit 2 Personen !**

Pro montáž jsou doporučeny 2 osoby! / Zaleca się montaż w dwie osoby!

Предусмотренный монтаж 2человека! / A szereléshez 2 személy ajánlott!

Se recomanda efectuarea montajului de către 2 persoane!

پیشنهاد می شود عملیات نصب توسط دو نفر انجام شود. / يفضل أن تتم عملية التركيب من قبل شخصين! / 建议由两人安装

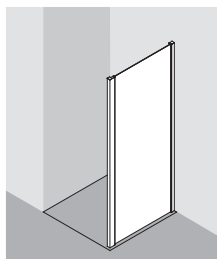
**A****B**



CC 1GR/L

A

| | | | | | |
|--|-----------|--|---------|--|------------------|
| | 3211 6x | | 4643 1x | | 1269 M5x55 2x |
| | 4624 2x | | | | 4666 B4,2x6,5 6x |
| | 4625 1x | | | | N12 B3,5x9,5 2x |
| | 4642 1x | | | | N18 B3,5x22 1x |
| | 4667 2x | | 4644 1x | | N187 M4x8 1x |
| | 4641 R 1x | | | | N60 6 mm 6x |
| | 4641 L 1x | | | | N189 4x50 6x |
| | 1024 4x | | | | 3,1 mm 1x |
| | 4307 2x | | | | SW3 1x |
| | 6885 1x | | | | 8417 1mm 4x |
| | 1x | | | | 8417 2mm 4x |
| | | | | | 8417 3mm 2x |
| | | | | | 1x |



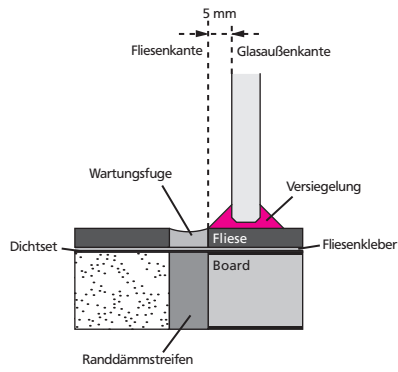
CC TWD

B

| | | | |
|--|-------------|--|------------------|
| | 4625 1x | | 4666 B4,2x6,5 6x |
| | 4626 1x | | N60 6 mm 3x |
| | 4629 R 1x | | N189 4x50 3x |
| | 4629 L 1x | | 3,1 mm 1x |
| | 3211 6x | | |
| | 8417 1mm 4x | | |
| | 8417 2mm 4x | | |
| | 8417 3mm 2x | | |

- Feststehende Glasteile (Festfelder, Seitenwände)

➔ ca. 5 mm innerhalb oder außerhalb der Wartungsfuge

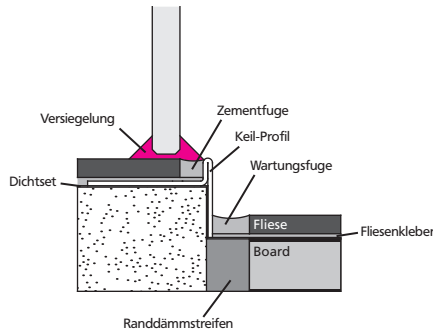


- Bewegliche Glasteile (Türflügel)

➔ analog „Feststehende Glasteile“

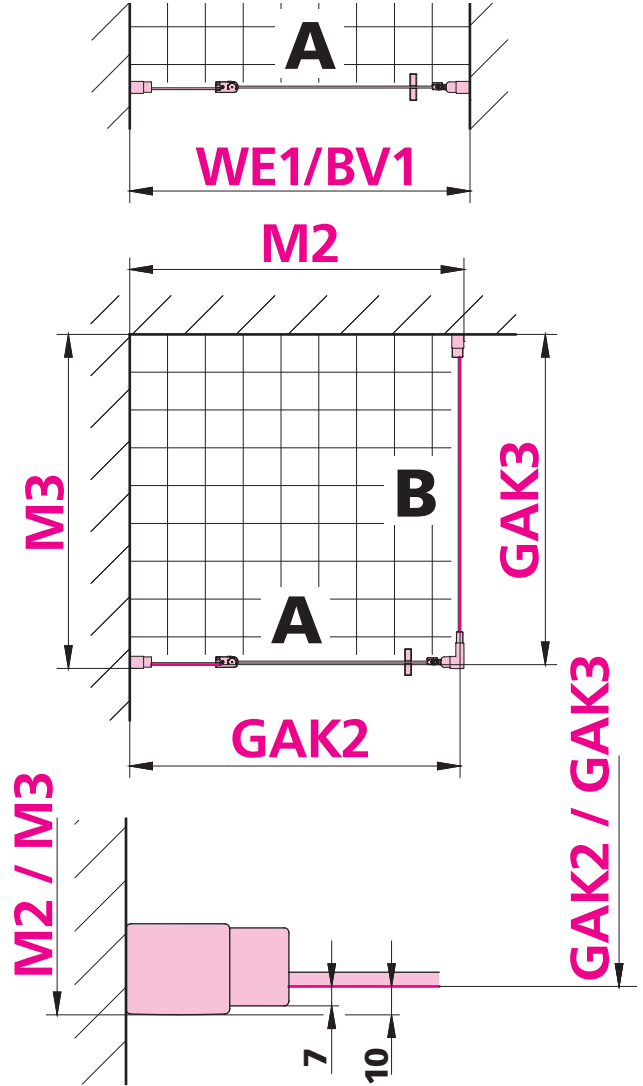
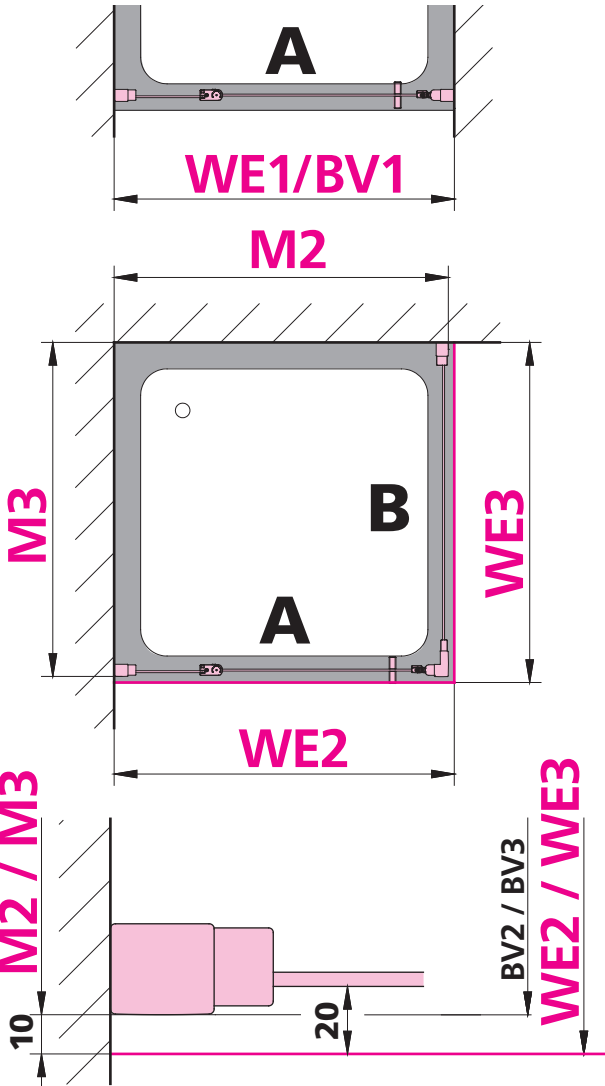
➔ oder direkt über der Fuge

➔ bei Line Board Rinne wandseitig neben der Zementfuge



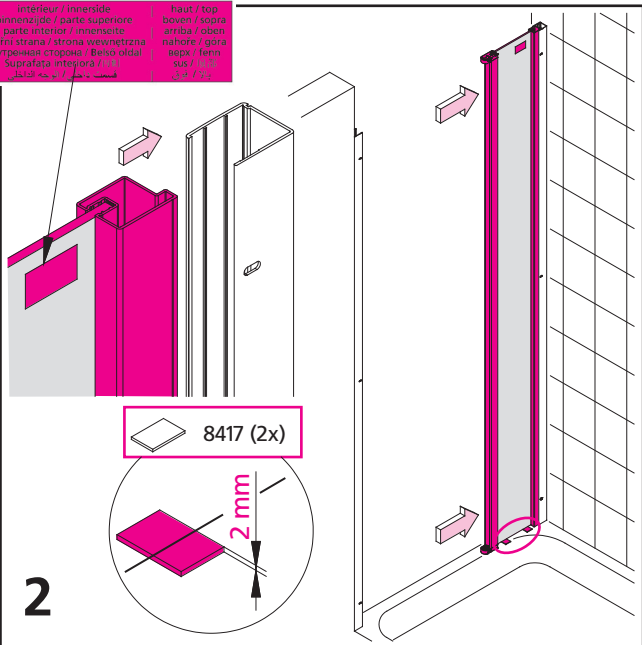
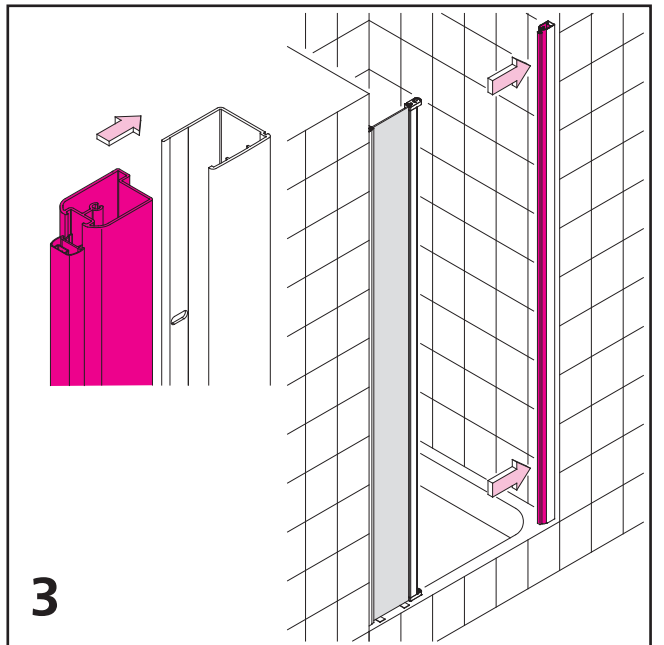
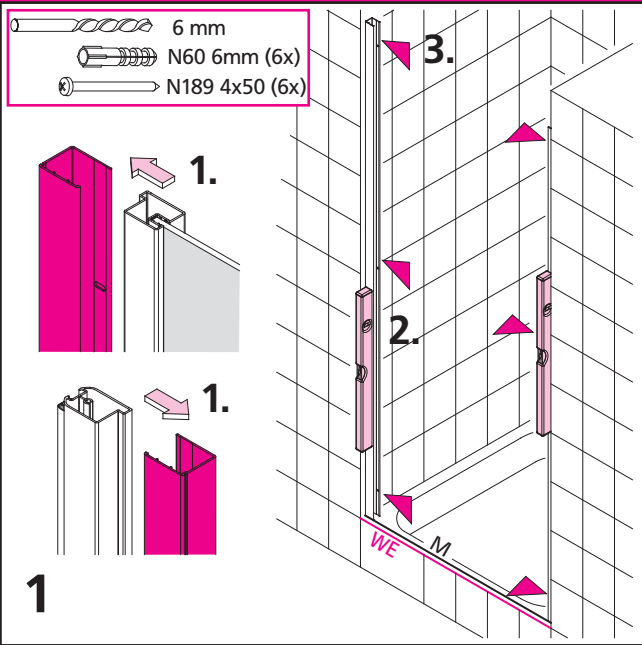
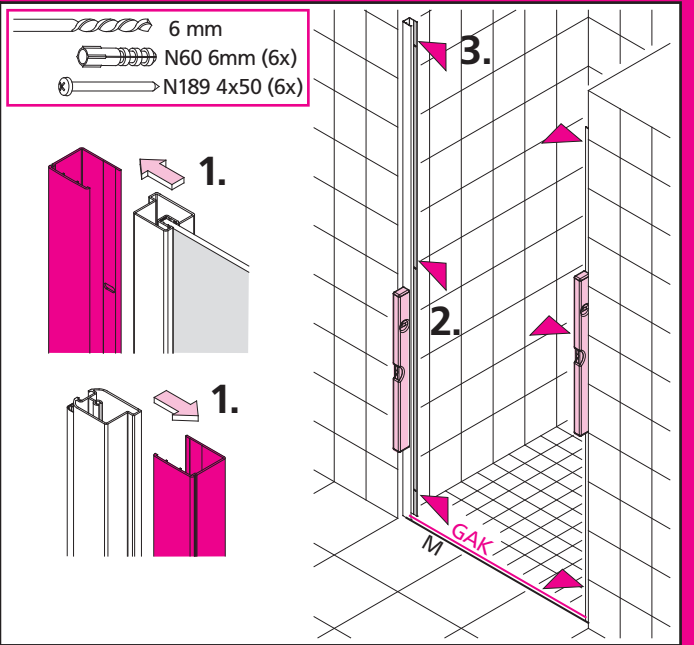
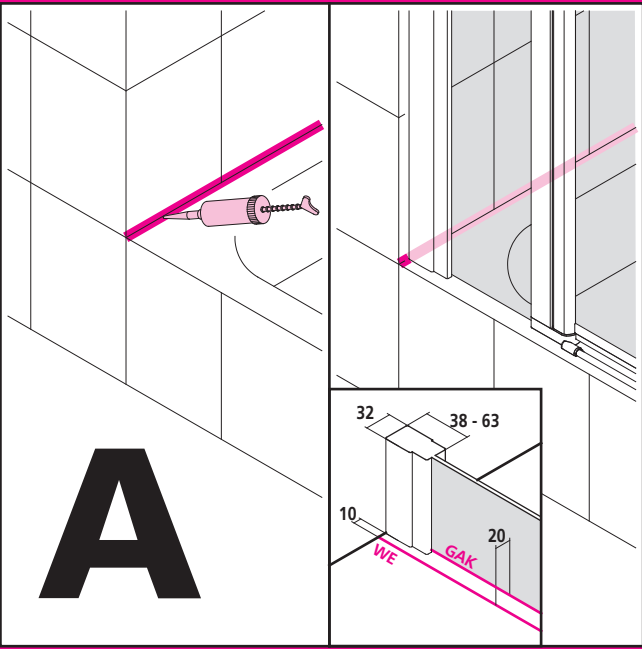
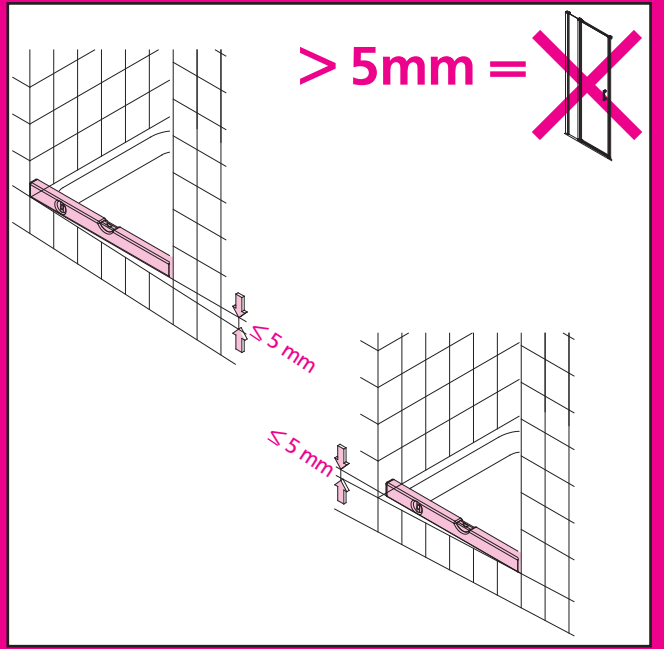
| | WE1/BV1 | WE2 | M2/BV2 | WE3 | M3/BV3 |
|---------|-------------|-------------|-------------|------------|------------|
| Typ 25 | -- | -- | -- | 220 - 270 | 210 - 260 |
| Typ 30 | -- | -- | -- | 270 - 320 | 260 - 310 |
| Typ 35 | -- | -- | -- | 320 - 370 | 310 - 360 |
| Typ 40 | -- | -- | -- | 370 - 420 | 360 - 410 |
| Typ 45 | -- | -- | -- | 420 - 470 | 410 - 460 |
| Typ 50 | -- | -- | -- | 470 - 520 | 460 - 510 |
| Typ 55 | -- | -- | -- | 520 - 570 | 510 - 560 |
| Typ 60 | -- | -- | -- | 570 - 620 | 560 - 610 |
| Typ 65 | -- | -- | -- | 620 - 670 | 610 - 660 |
| Typ 70 | -- | -- | -- | 670 - 720 | 660 - 710 |
| Typ 75 | -- | -- | -- | 720 - 770 | 710 - 760 |
| Typ 80 | 760 - 810 | 770 - 820 | 760 - 810 | 770 - 820 | 760 - 810 |
| Typ 85 | -- | -- | -- | 820 - 870 | 810 - 860 |
| Typ 90 | 860 - 910 | 870 - 920 | 860 - 910 | 870 - 920 | 860 - 910 |
| Typ 95 | -- | -- | -- | 920 - 970 | 910 - 960 |
| Typ 100 | 960 - 1010 | 970 - 1020 | 960 - 1010 | 970 - 1020 | 960 - 1010 |
| Typ 120 | 1160 - 1210 | 1170 - 1220 | 1160 - 1210 | -- | -- |

| | WE1/BV1 | GAK2 | M2 | GAK3 | M3 |
|---------|-------------|-------------|-------------|------------|------------|
| Typ 25 | -- | -- | -- | 200 - 250 | 210 - 260 |
| Typ 30 | -- | -- | -- | 250 - 300 | 260 - 310 |
| Typ 35 | -- | -- | -- | 300 - 350 | 310 - 360 |
| Typ 40 | -- | -- | -- | 350 - 400 | 360 - 410 |
| Typ 45 | -- | -- | -- | 400 - 450 | 410 - 460 |
| Typ 50 | -- | -- | -- | 450 - 500 | 460 - 510 |
| Typ 55 | -- | -- | -- | 500 - 550 | 510 - 560 |
| Typ 60 | -- | -- | -- | 550 - 600 | 560 - 610 |
| Typ 65 | -- | -- | -- | 600 - 650 | 610 - 660 |
| Typ 70 | -- | -- | -- | 650 - 700 | 660 - 710 |
| Typ 75 | -- | -- | -- | 700 - 750 | 710 - 760 |
| Typ 80 | 760 - 810 | 750 - 800 | 760 - 810 | 750 - 800 | 760 - 810 |
| Typ 85 | -- | -- | -- | 800 - 850 | 810 - 860 |
| Typ 90 | 860 - 910 | 850 - 900 | 860 - 910 | 850 - 900 | 860 - 910 |
| Typ 95 | -- | -- | -- | 900 - 950 | 910 - 960 |
| Typ 100 | 960 - 1010 | 950 - 1000 | 960 - 1010 | 950 - 1000 | 960 - 1010 |
| Typ 120 | 1160 - 1210 | 1150 - 1200 | 1160 - 1210 | -- | -- |



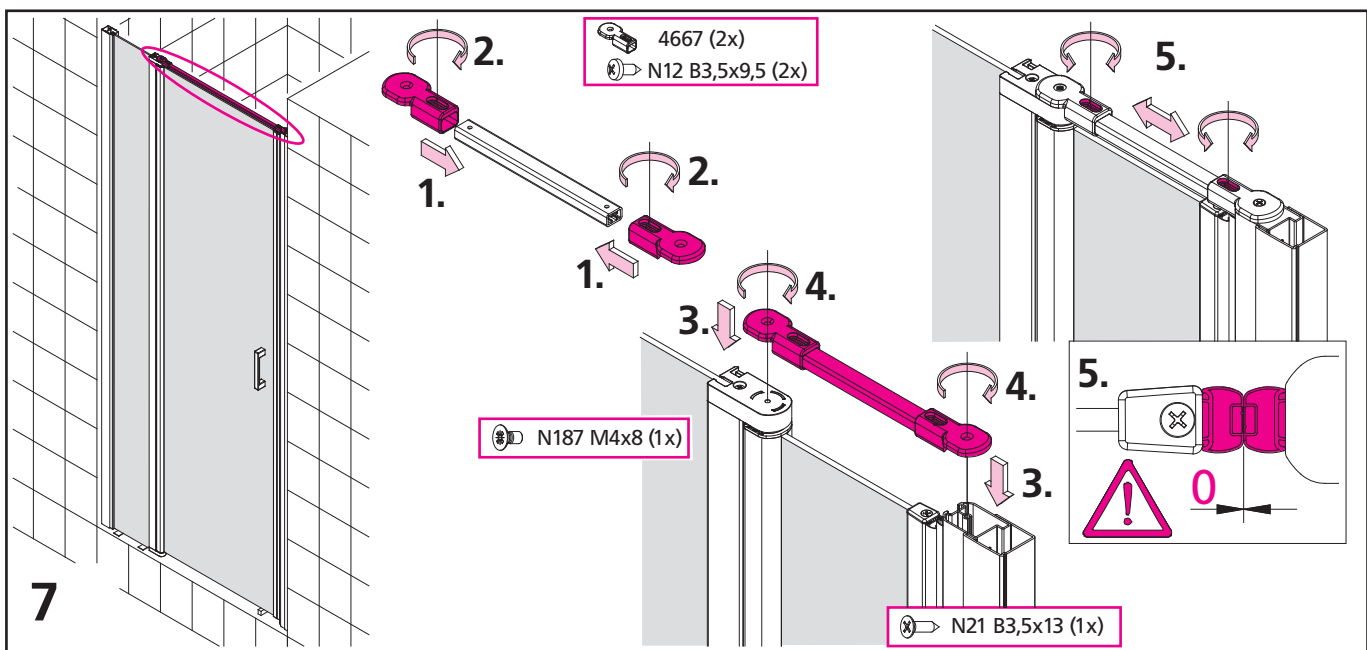
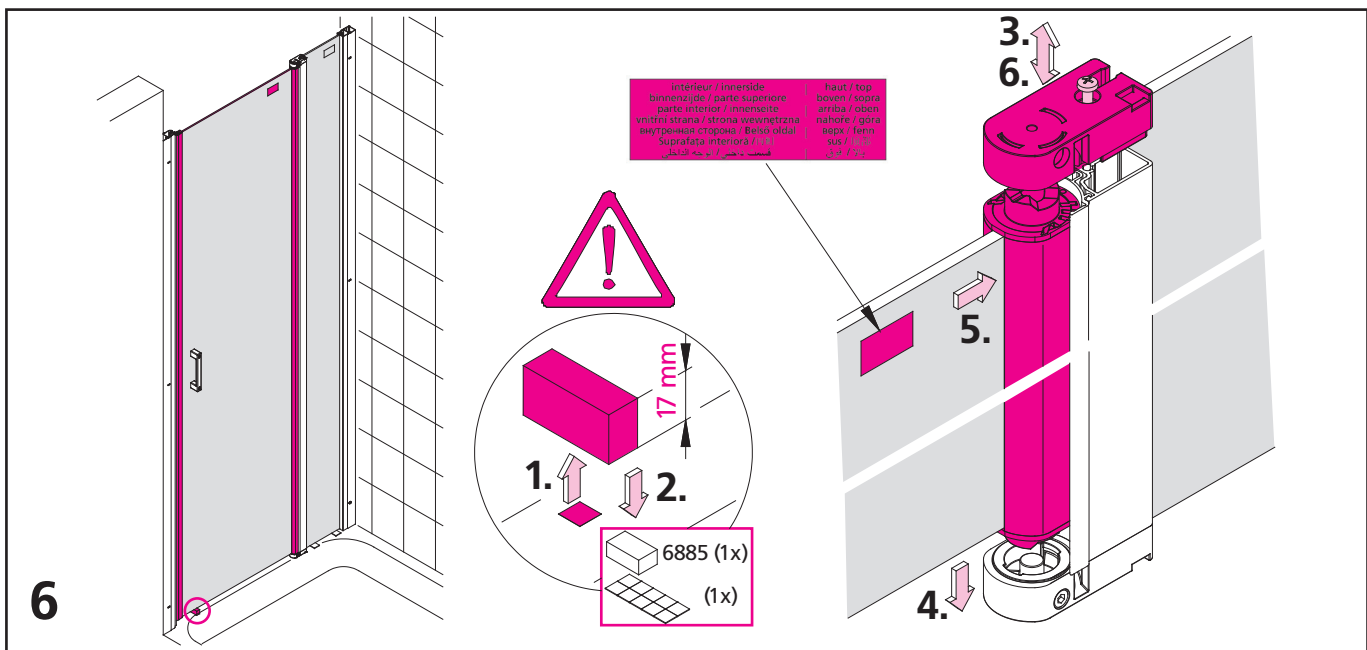
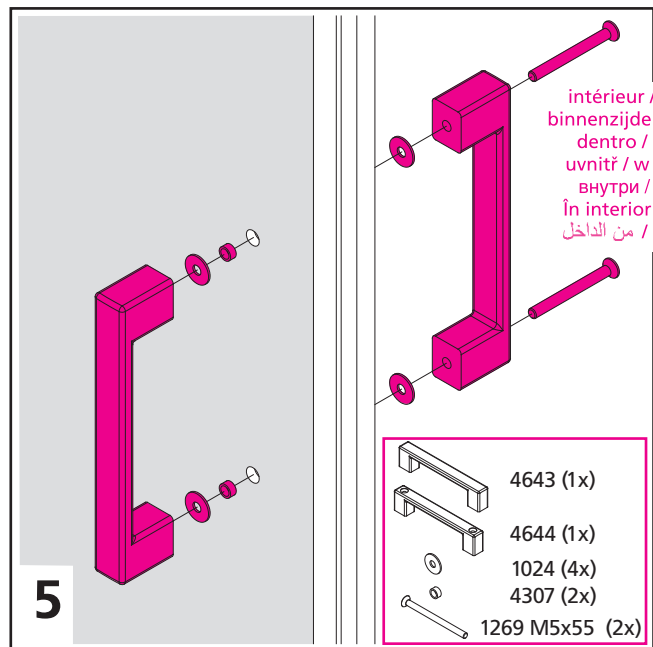
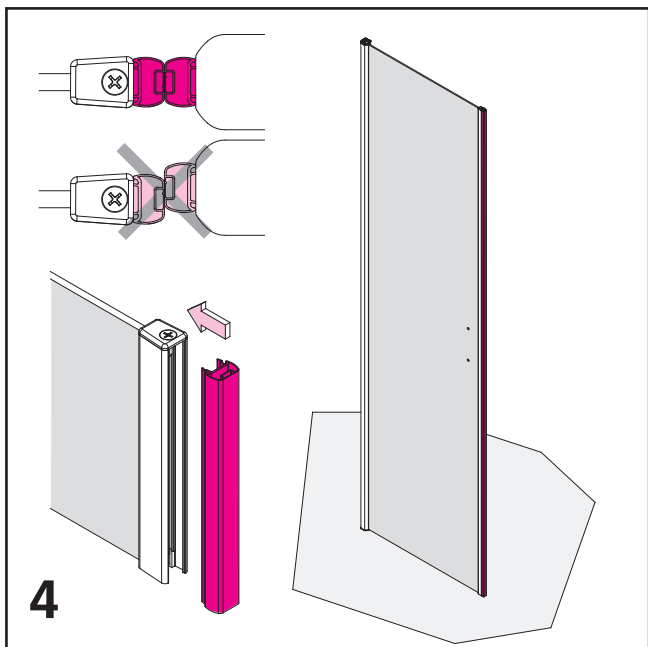
Attention! / Attention! / Let op! / Attenzione! / Atención! / Achtung! / Pozor! / Uwaga! / Внимание! / Figyelem / Atentie. / توجه! / انتباه! / 注意!

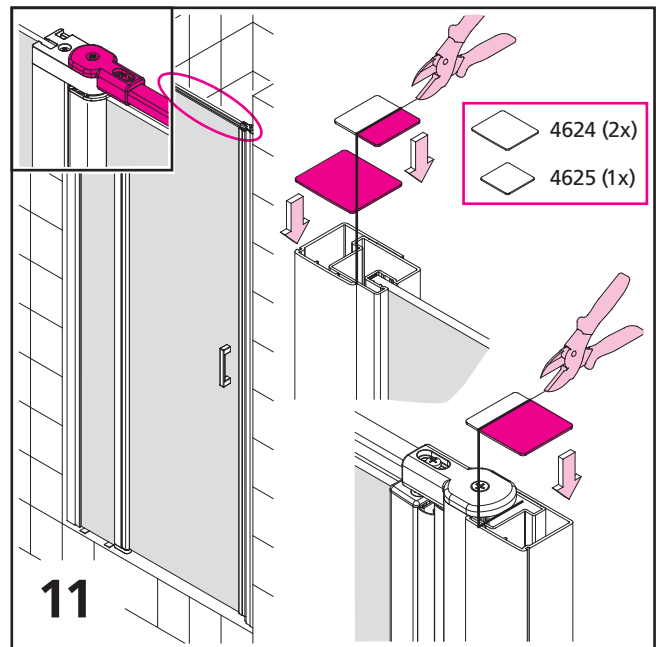
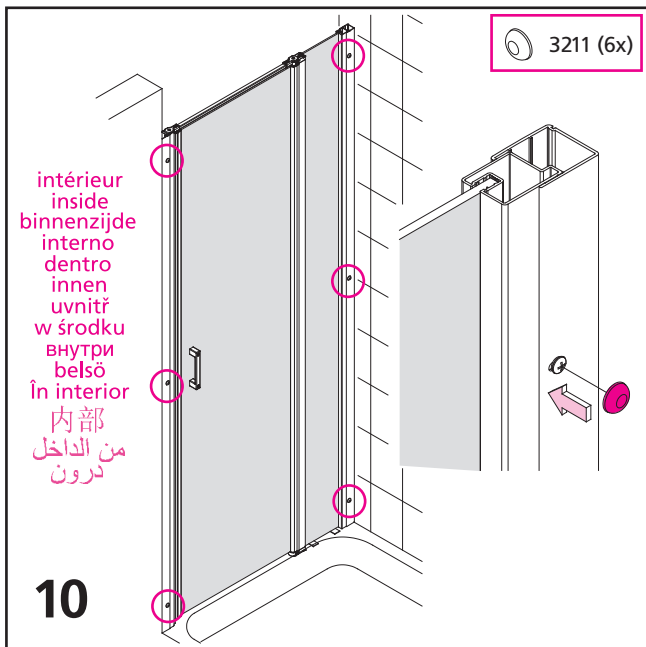
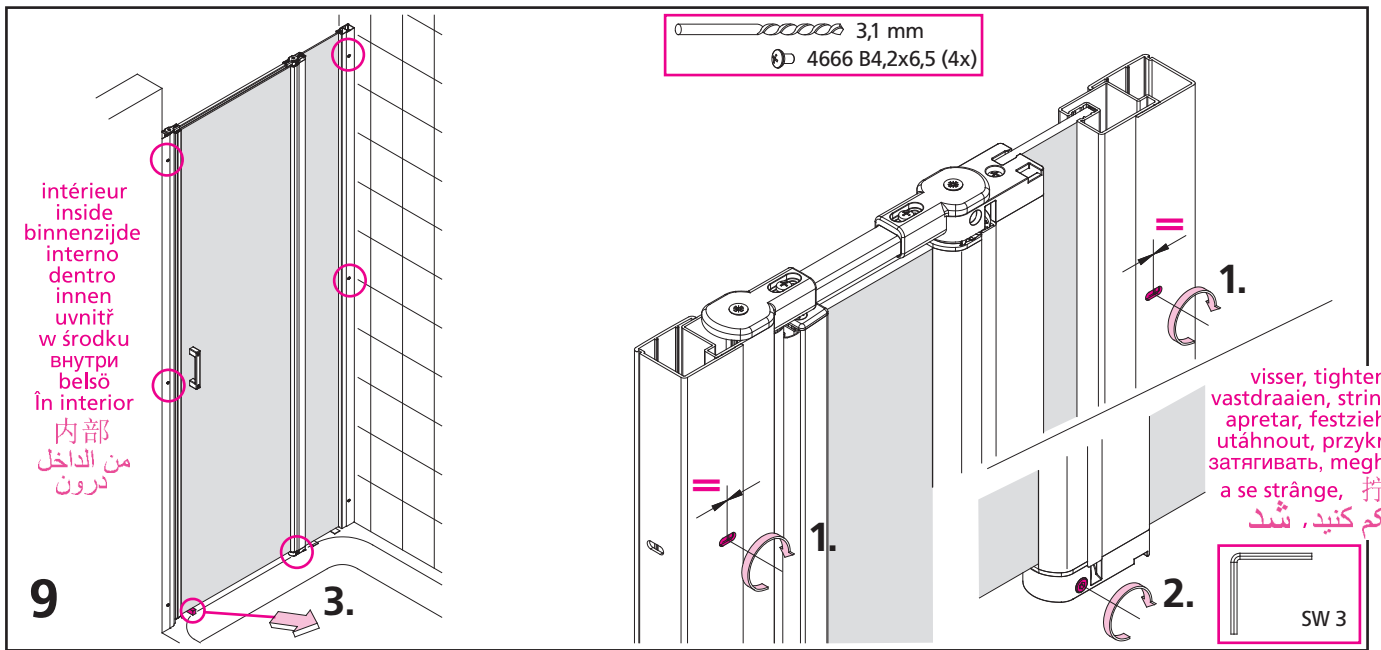
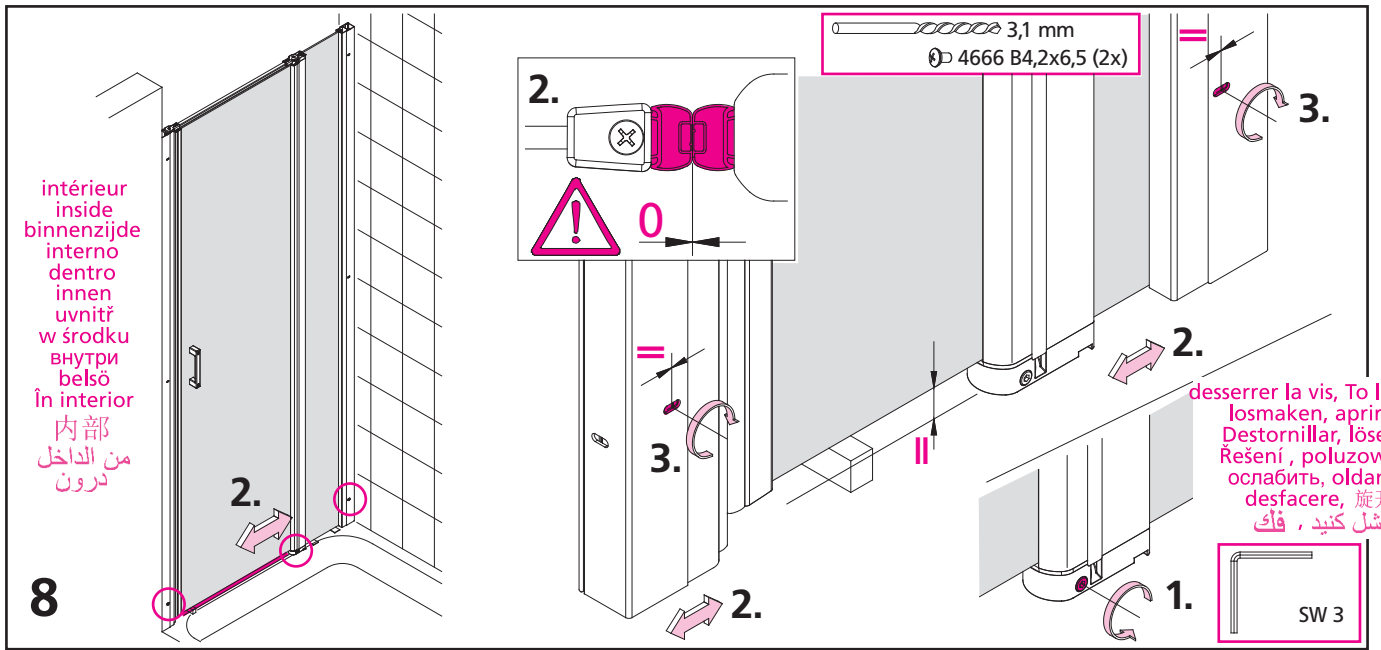
Attention! / Attention! / Let op! / Attenzione! / Atención! / Achtung! / Pozor! / Uwaga! / Внимание! / Figyelem / Atentie. / توجه! / انتباه! / 注意!

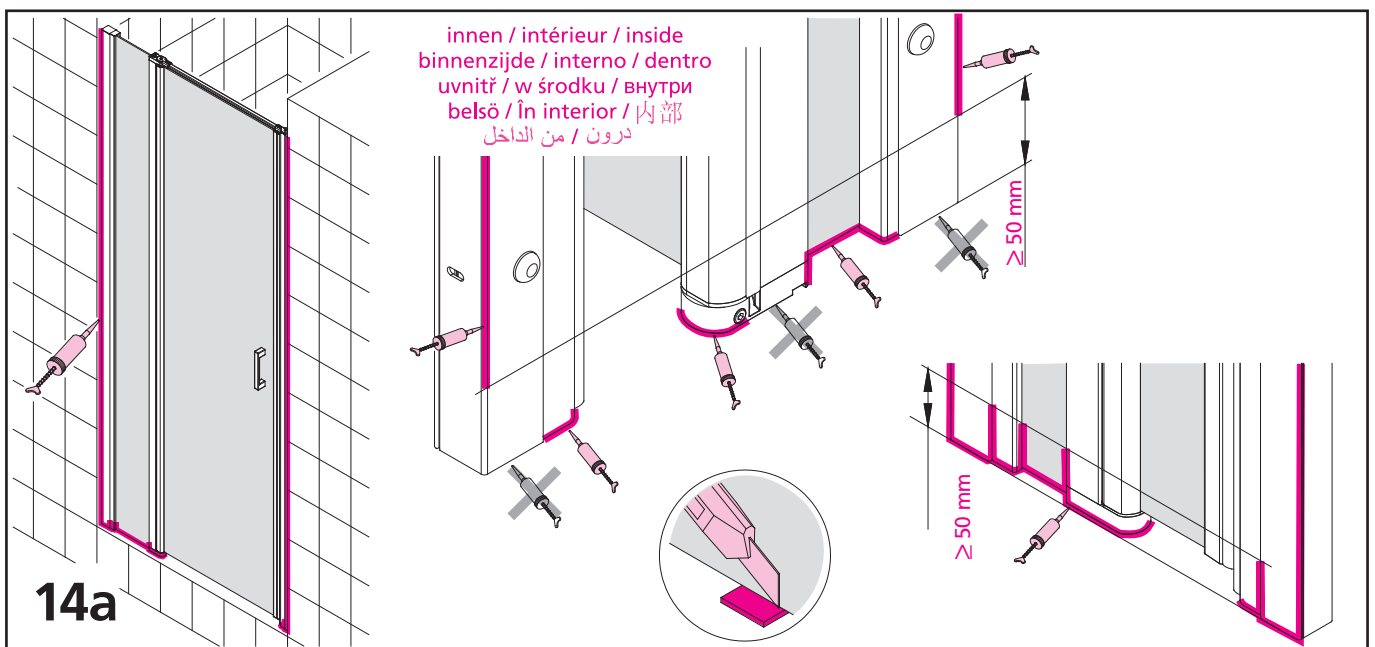
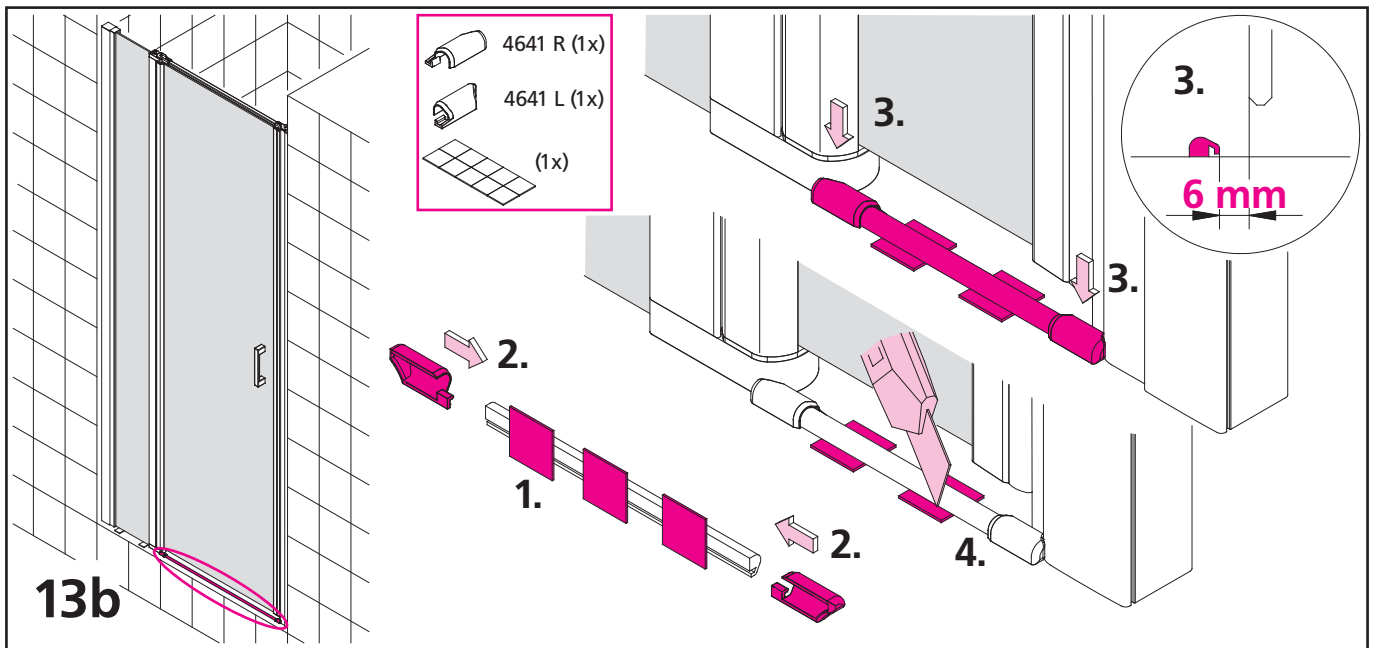
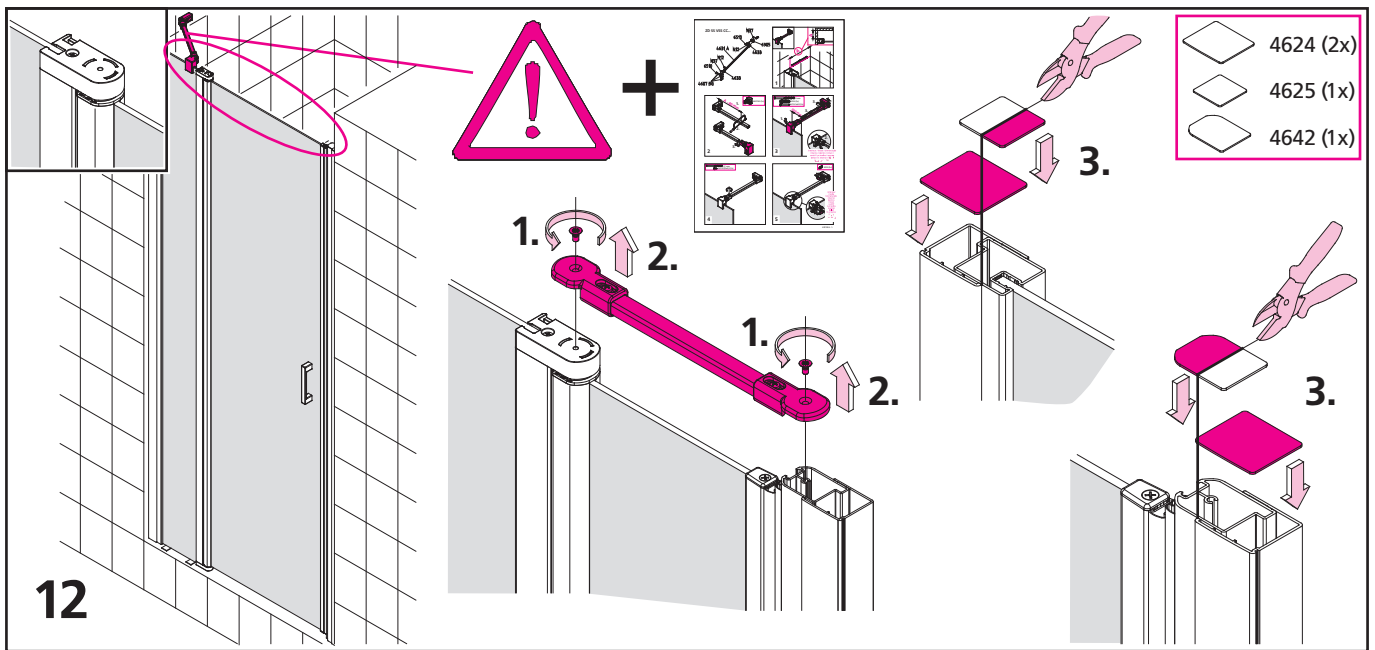


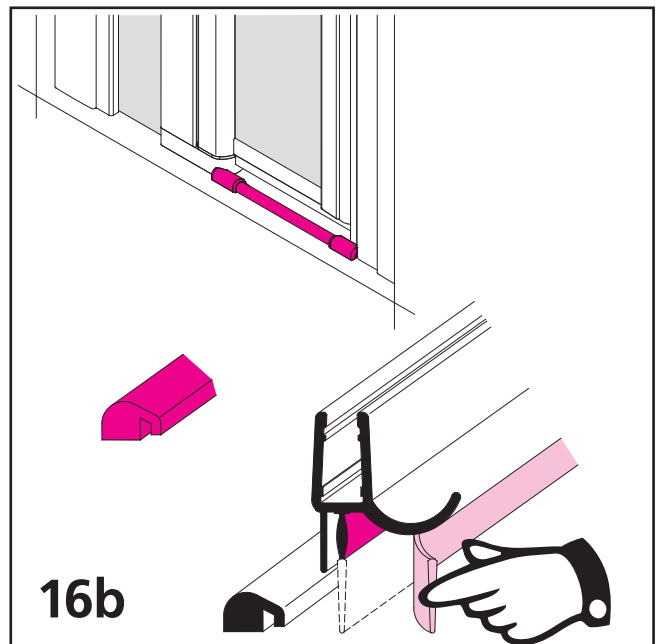
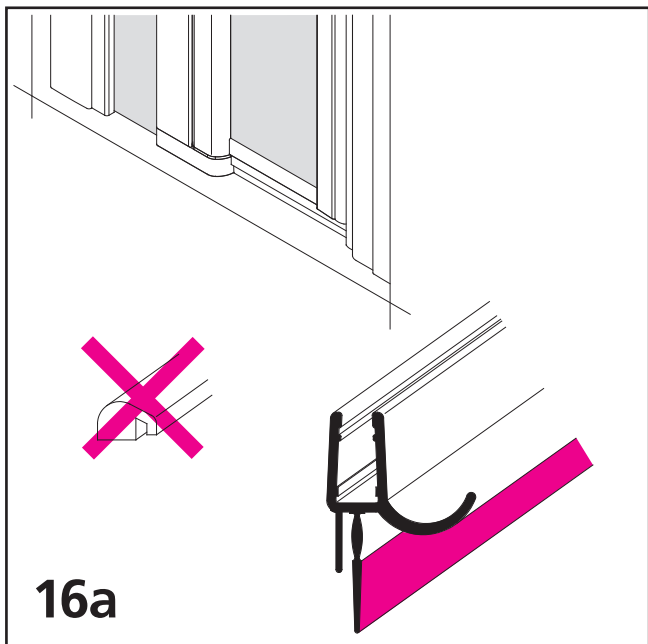
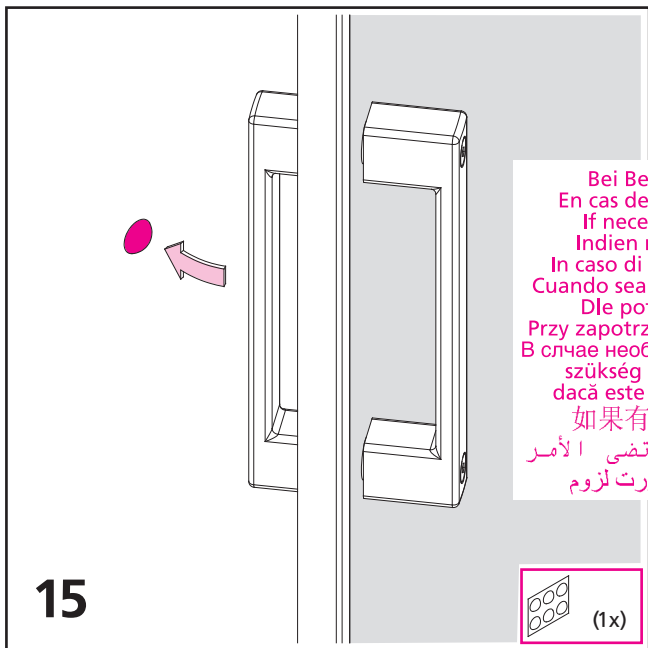
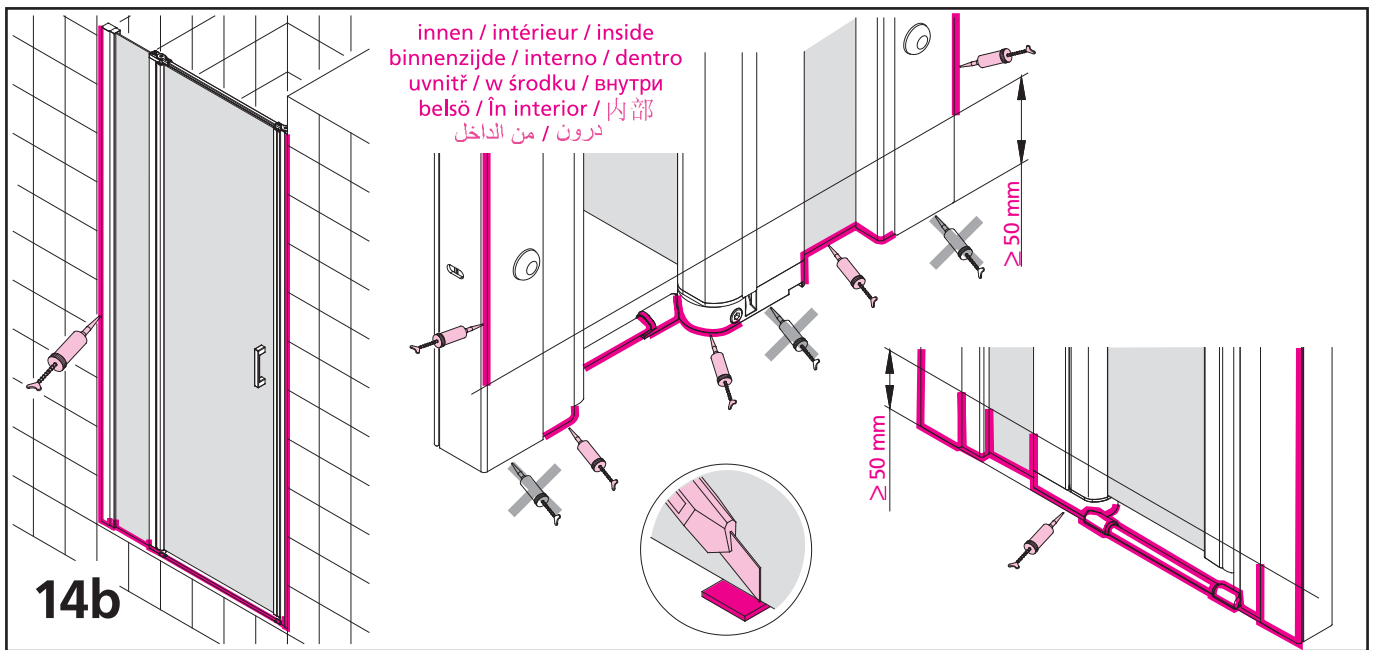
interieur / Innerside
 binnezijde / parte superiore
 parte interior / innenseite
 vnitřní strana / strana vevnitřní
 електронна оторона / Belső oldal
 Suprafața interioară / انتباه
 توجہ / انتباه

8417 (2x)
 2 mm





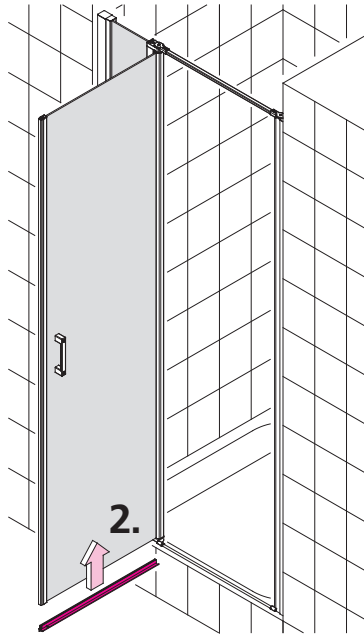




1.

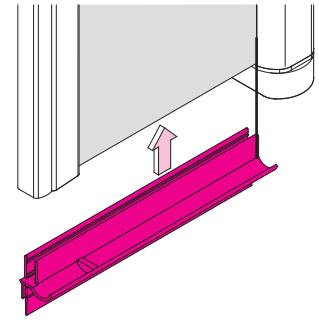


24h

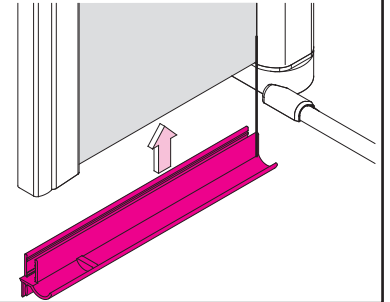


17

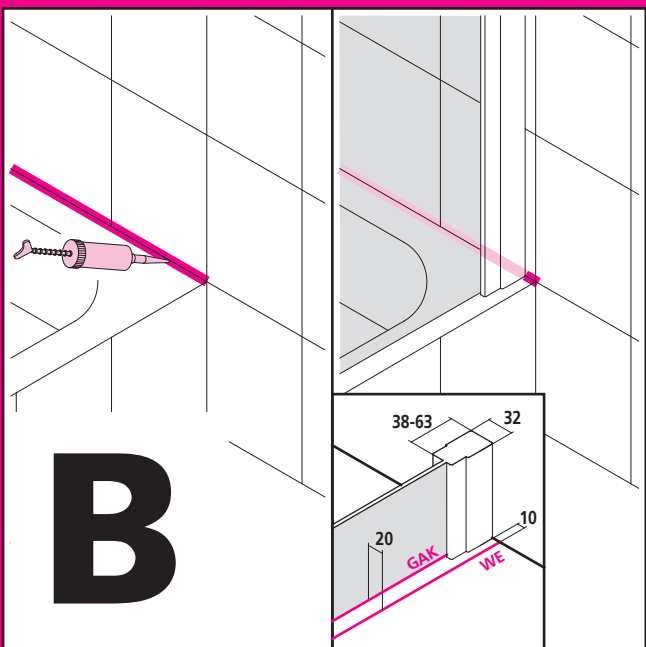
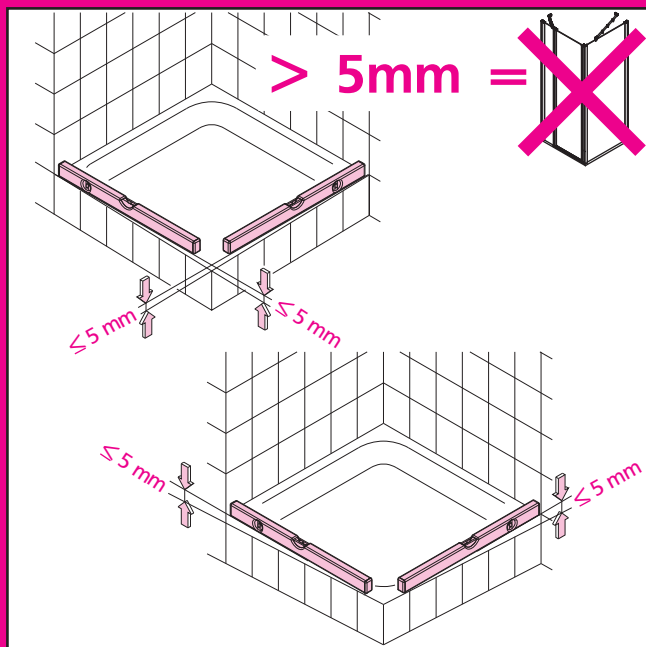
17a



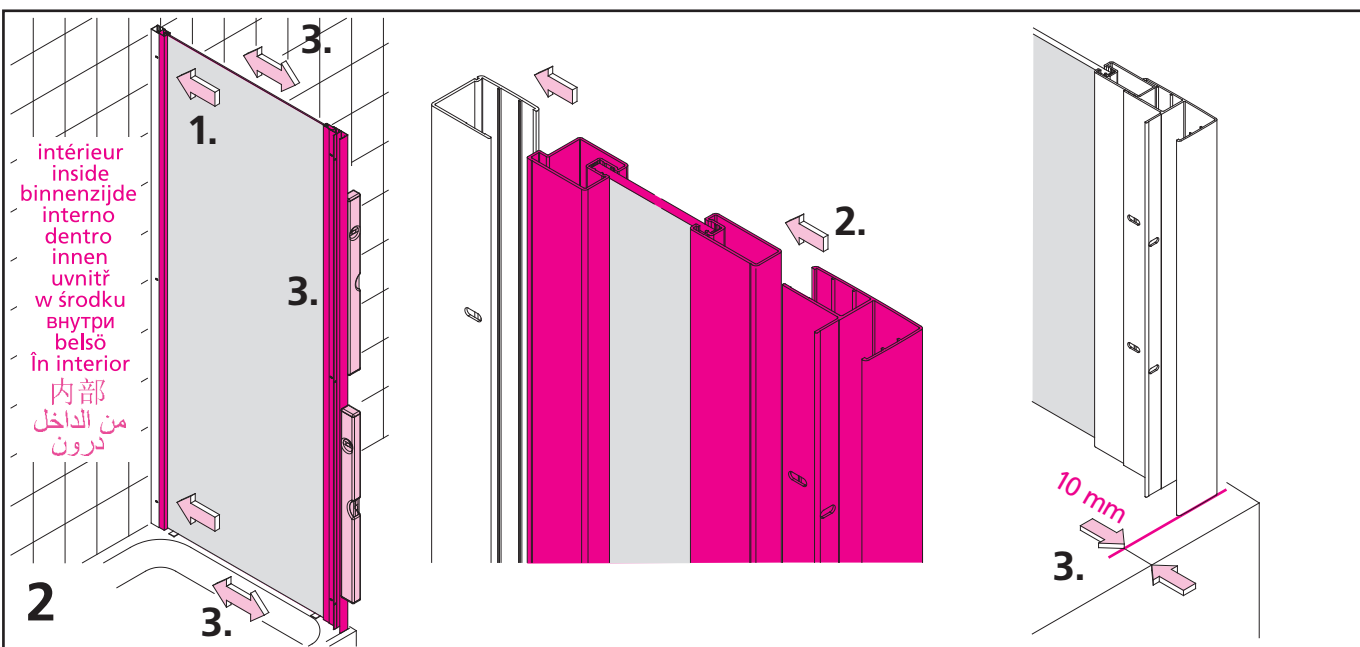
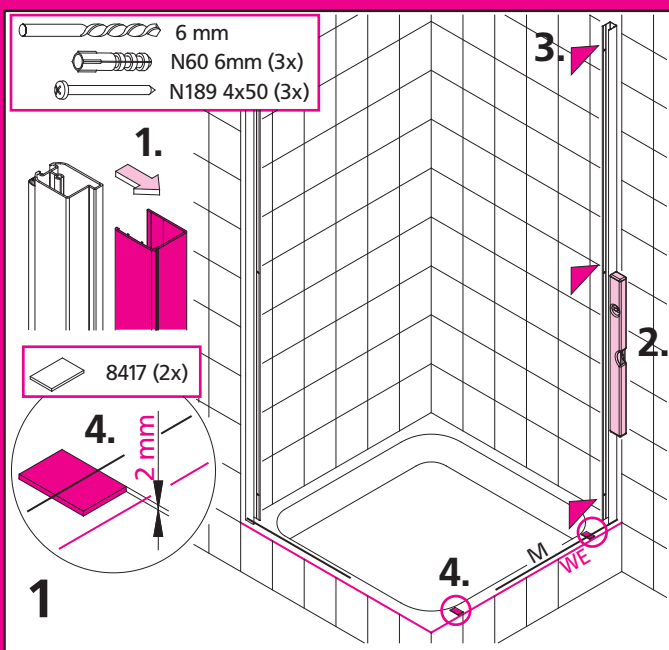
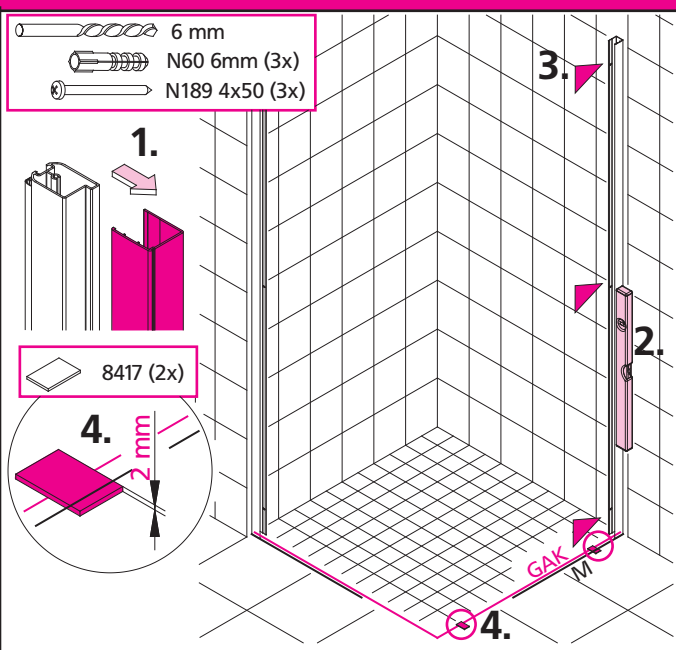
17b

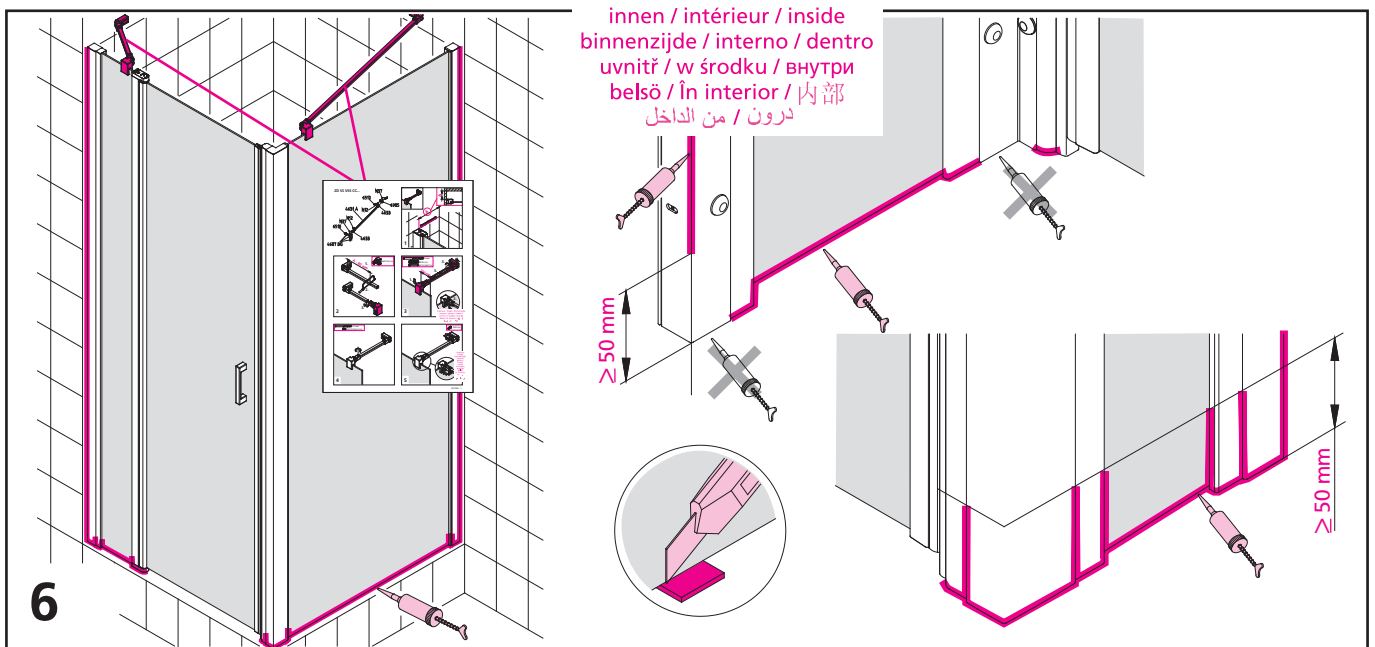
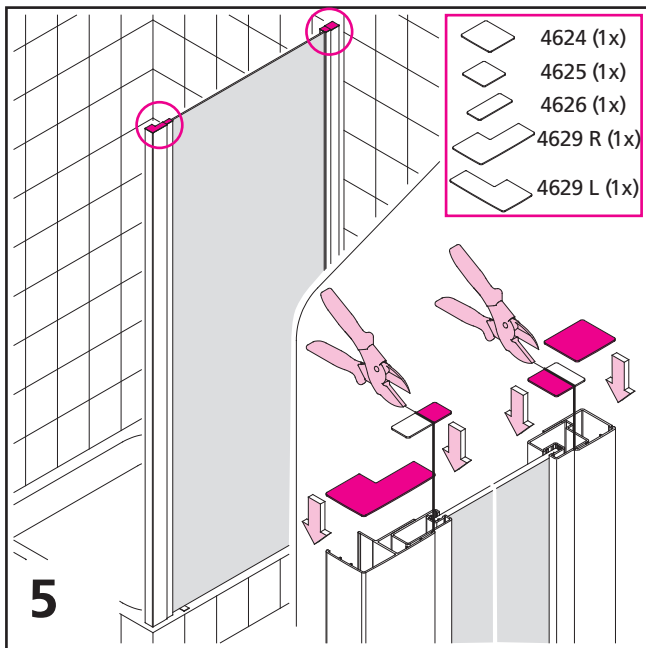
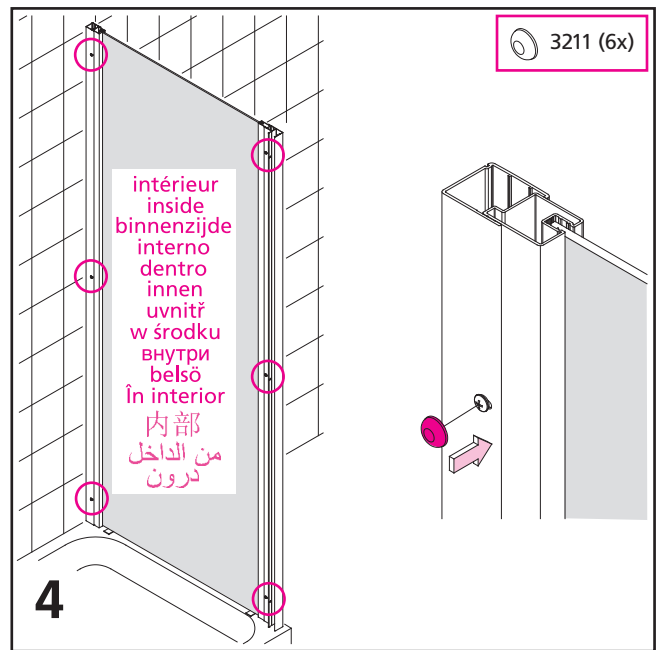
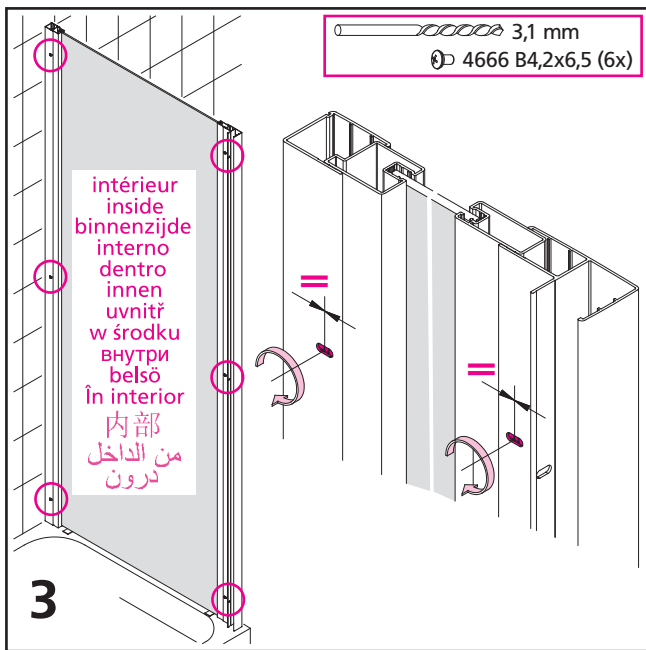


Attention! / Attenzion! / Let op! / Attenzion! / Atencjon! / Achtung! / Pozor! / Uwaga! /
 Вниманиел / Figyelem / Atentie. / 注意! / انتباه! / توجه!

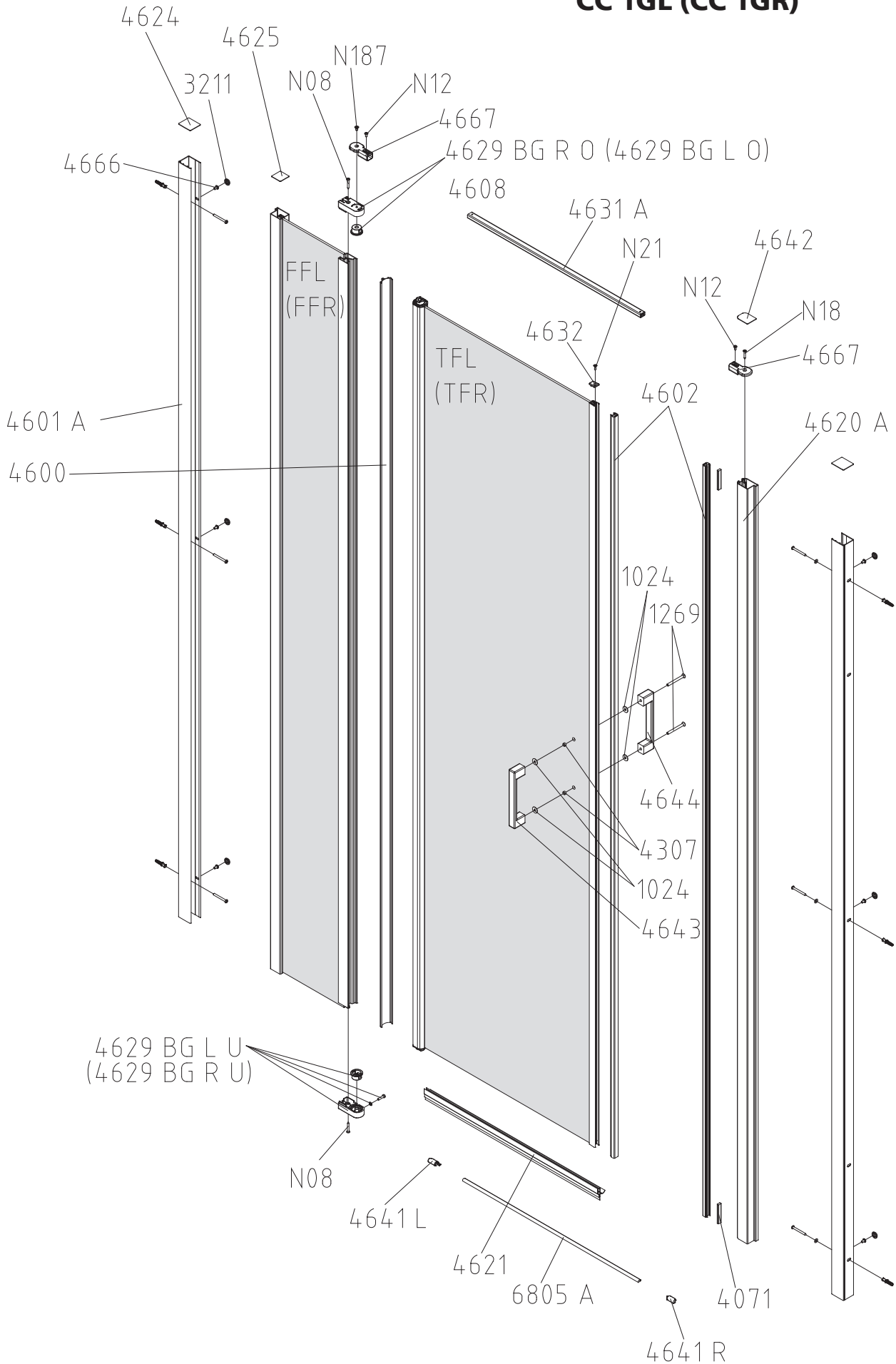


Attention! / Attenzion! / Let op! / Attenzion! / Atencjon! / Achtung! / Pozor! / Uwaga! /
 Вниманиел / Figyelem / Atentie. / 注意! / انتباه! / توجه!





CC 1GL (CC 1GR)



CC TWD

