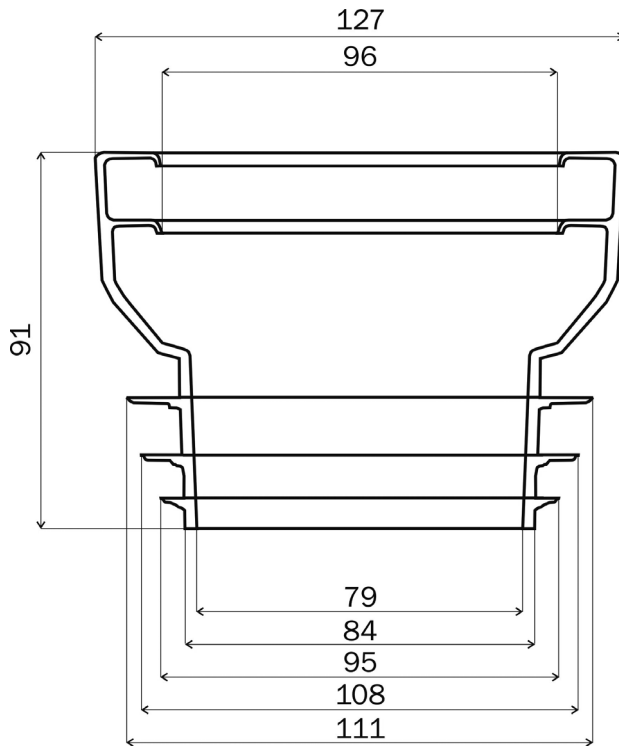
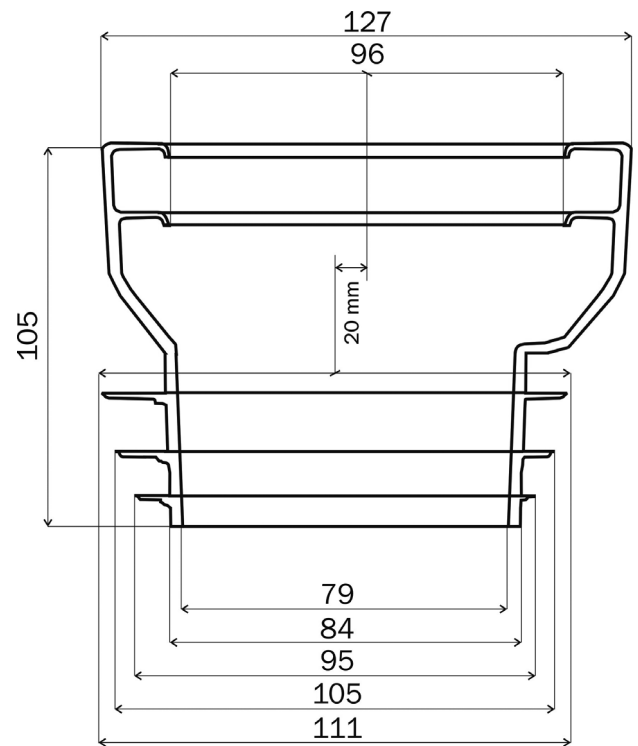


Réf : 214-002



Toutes les dimensions sont exprimées en mm.

Réf : 214-008



CARACTÉRISTIQUES TECHNIQUES

MATIÈRE

Polyoléfine

COLORIS

Blanc

RÉSISTANCE TEMPÉRATURE

Mini = - 5° C / Maxi = 75° C

RÉSISTANCE CHIMIQUE*

Acides = Très bon

Alcalis = Excellent

Solvants = Bon

(*) Autres demandes nous consulter

MISE EN ŒUVRE

RACCORDEMENT

Céramique Ø 102 mm ± 5 mm.

Canalisation Ø 100 et 110 mm.

MONTAGE RAPIDE

Mise en œuvre d'une grande simplicité : emboîtement du raccord sur la cuvette de WC et emboîtement de l'ensemble dans l'attente d'évacuation – Etanchéité assurée par les lèvres souples de chaque côté.

PRÉCAUTIONS D'EMPLOI

Usage exclusif eaux usées domestiques.

Ne pas forcer sur la pièce.

