

Accès de Face, Montage en Angle



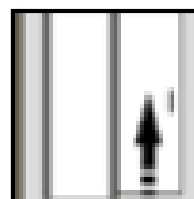
Serviteur de douche (Option)

- Receveur en Acrylique Sanitaire Renforcé : h = 130 mm
 - à poser avec pieds métalliques réglables
- Profilés Aluminium laqués BLANC
- Panneaux de fond en Verre de Sécurité : 4 mm
 - Vert Amande
- Portes en verre de sécurité : 5 mm
- Parties fixes en verre de sécurité : 4 mm
 - Transparent
- Mitigeur thermostatique
 - Douchette à main sur barre réglable
- Option :
 - Serviteur de douche en Aluminium

MONTAGE SANS SILICONE



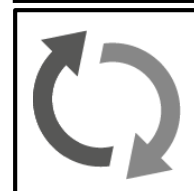
Montage Sans
Silicone



Porte RELEVABLE
à l'ouverture



Montage FACILE
et RAPIDE par
l'INTÉRIEUR



Cabine
RÉVERSIBLE

IZI GLASS 2 : Porte Pivotante

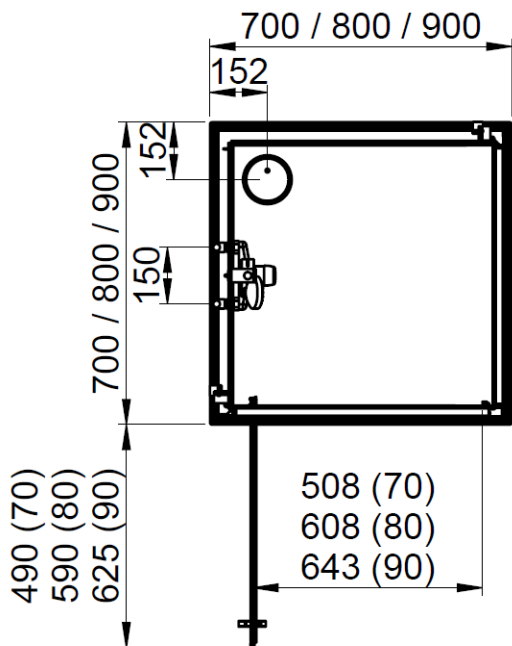
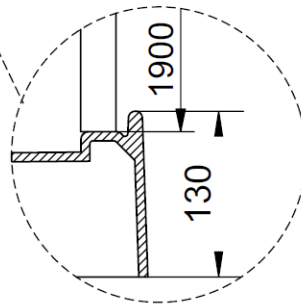
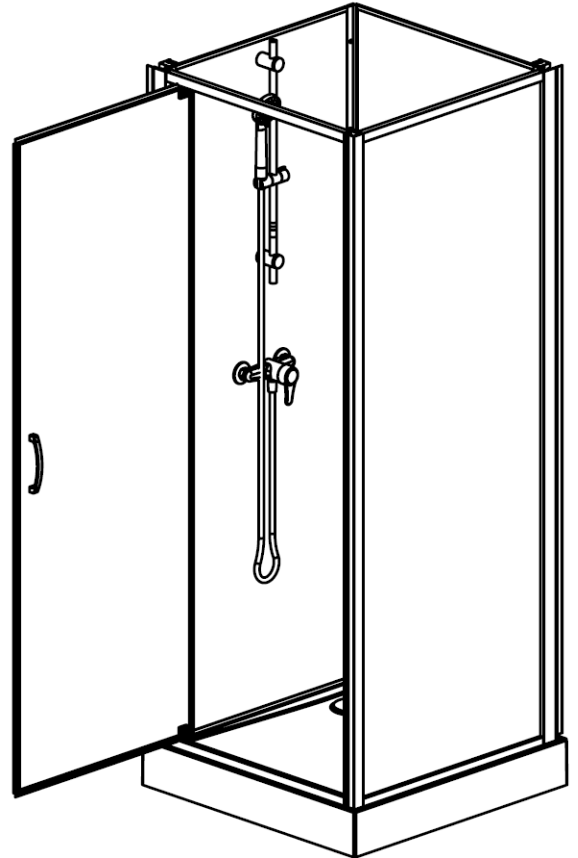
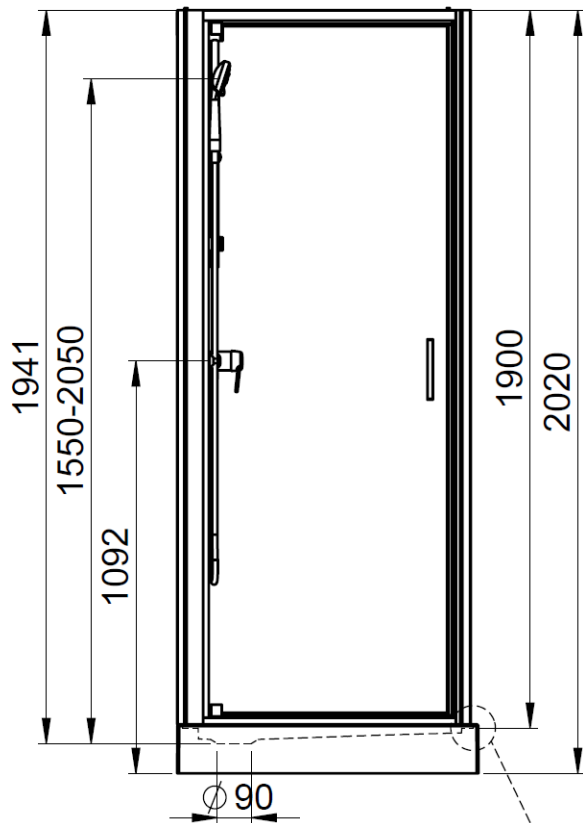
Accès de Face, Montage en Angle

Dimensions disponibles :

700 x 700

800 x 800

900 x 900



Les panneaux de fond sont réversibles
La robinetterie peut être sur le panneau
de fond de GAUCHE OU de DROITE