

Vernis Blend

Mitigeur de lavabo électronique avec pré-réglage de la température sur batterie

Surfaces: **chromé** Numéro d'article: **71502000**



Description

Caractéristiques

- ComfortZone 100
- type de jet: jet normal
- mousseur orientable
- débit maximal sous 3 bars de pression: 5 l/min
- température pré-réglable
- avec alimentation d'eau isolée
- clapet anti-retour intégré
- système infrarouge
- ajustement automatique du capteur infrarouge
- fonctionnement sur pile 6 V (pile au lithium CR-P2, durée de vie d'environ 2 ans, pile incluse)
- temps de rinçage réglable
- temps de rinçage: 10 s, 20 s, 30 s
- rinçage hygiénique activable (débit d'eau automatisé)
- fréquence du cycle de rinçage: 24 h, 48 h, 72 h
- temps de rinçage: 10 s, 20 s, 30 s
- arrêt manuel de l'eau pour nettoyage du lavabo
- la fréquence du rinçage et le temps du rinçage dépendent l'un de l'autre (24 h - 10 s, 48 h - 20 s, 72 h - 30 s)
- ACS 21 ACC NY 101 France, valide jusqu'au 30.04.2026

Détails de l'article

EAN

4059625353363

Technologie



Certificats

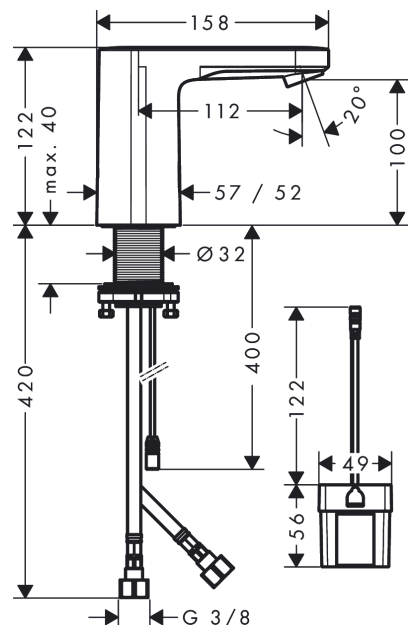
kiwa



Photo du produit



Plan géométral



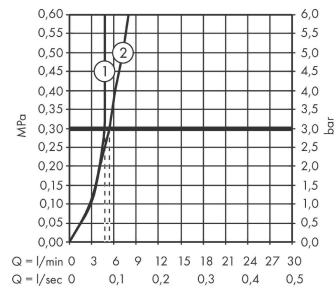
Vernis Blend

Mitigeur de lavabo électronique avec pré-réglage de la température sur batterie

Surfaces: **chromé** Numéro d'article: **71502000**



Schéma d'écoulement



- ① Avec limiteur de débit
- ② Sans limiteur de débit

Vernis Blend

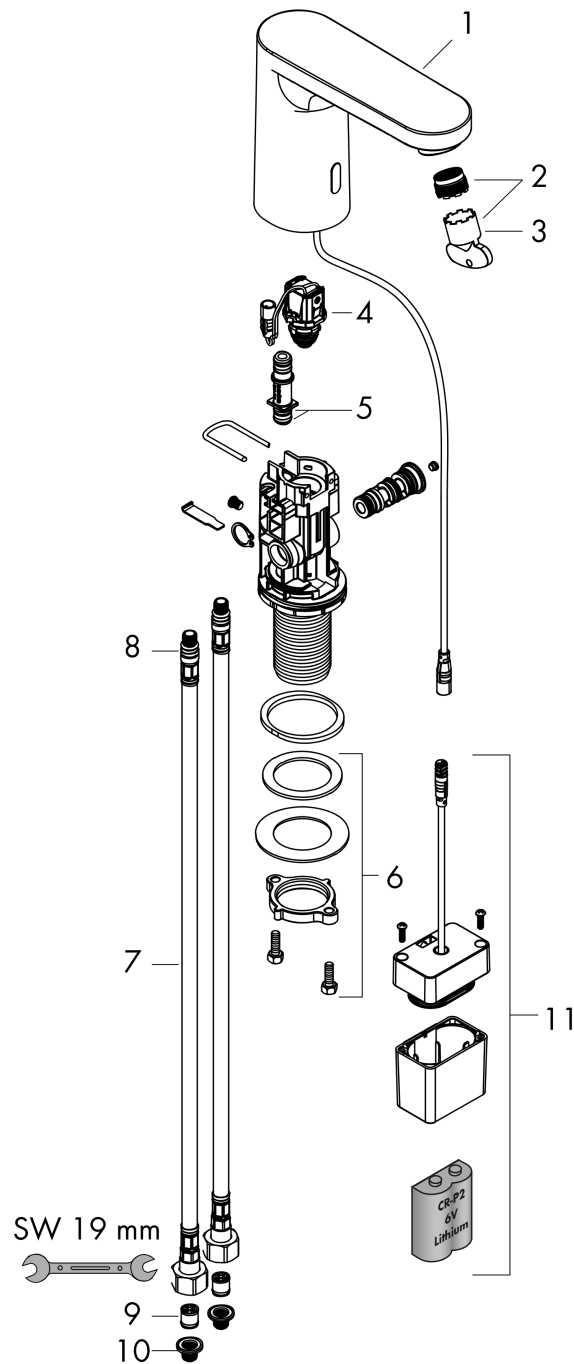
Mitigeur de lavabo électronique avec pré-réglage de la température sur batterie

Surfaces: **chromé** Numéro d'article: **71502000**



Vue éclatée

Année de construction: >05/21



Vernis Blend**Mitigeur de lavabo électronique avec pré-réglage de la température sur batterie**Surfaces: **chromé** Numéro d'article: **71502000****Liste des pièces détachées**

Année de construction: >05/21

Pos.	Description	Numéro d'article	GP	UE
1	capot de robinetterie	94454000	-	1
2	mousseur M18x1 (5 l/min)	94451000	-	1
3	clé	93750000	-	1
4	électrovanne	94453000	-	1
5	joint torique 8x1,5	98423000	-	1
6	fixation cpl. (Ø 32)	13961000	-	1
7	flexible de raccordement 450 mm M8x0,75 G3/8	93405000	-	1
8	joint torique 7x1,5	98422000	-	1
9	clapet anti-retour DW 10	96456000	-	1
10	filtre	95291000	-	1
11	réceptacle pile	94455000	-	1
a	Thermostatique	15346000	-	1
b	rallonge 35mm pour fixation	13898000	-	1
c	anneau plastique	97548000	-	1