

# Tangit PVC U

Colle pour PVC rigide, sans THF\*



- Convient pour haute pression (jusqu'à 40°C), basse pression et évacuation
- Permet de compenser les jeux jusqu'à 0.6 mm
- Application facile : colle en gel
- Mise en pression 1 heure
- Certification Certifié CSTB Certified

Adhésifs pour canalisations thermoplastiques  
Thermoplastic piping adhesives  
CERTIFIÉ **CSTB** CERTIFIED



\* Tétrahydrofurane

## COMPOSITION

Colle pour PVC rigide sans Tétrahydrofurane en solution solvant, présentation en gel.

## UTILISATIONS

Produit servant à effectuer l'assemblage par collage de canalisations (tubes et raccords) pour la distribution d'eau froide sous pression, l'évacuation des eaux usées ou pluviales, les conduites souterraines de câbles, de télécommunication ou tout autre élément en chlorure de polyvinyle non plastifié.

**Tangit PVC-U** convient également pour le collage PVC-U / ABS en réseaux d'évacuation, sans pression.

Pour les réseaux véhiculant de l'eau destinée à la consommation humaine, utiliser **Tangit Colle PVC-U eau potable**.

## MISE EN ŒUVRE

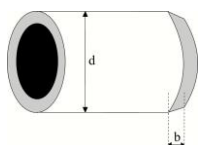
- Les ouvrages dans leur ensemble doivent être exécutés conformément aux règles de l'art et en respectant les DTU 65-10, 60-31, 60-32 et 60-33.

### Préparation des surfaces à coller

- Vérifier la présence du chanfrein à l'extrémité du bout mâle du tube et du raccord.
- Si les tubes et manchons ne correspondent pas aux croquis ci-dessous, il est nécessaire de les chanfreiner et ébarber avec une lime (ou par tout autre procédé qui permet d'obtenir le même profilé)

Chanfreiner à l'extérieur

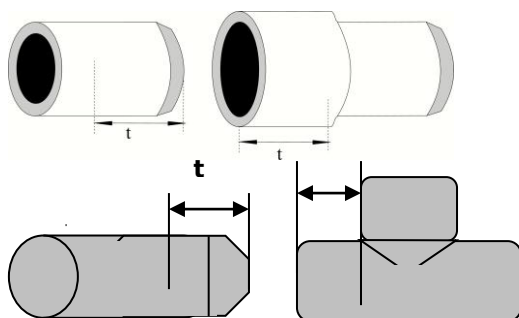
Ebarber à l'intérieur



Couper angle droit

Angle du chanfrein environ 15°

Diamètre extérieur des tubes (mm) <b>d</b>	Dimension pour <b>b</b> en mm
	Raccords
Jusqu'à 16	2 environ
20 - 50	3 environ
63 - 110	5 environ
125 - 200	5 environ
225 - 315	5 environ



Diamètre extérieur des tubes (mm) <b>d</b>	Profondeur d'emboîtement (mm) <b>t</b>
	Raccords
16	14
20	16
25	19
32	22
40	26
50	31
63	38
75	44
90	51
110	61
140	76
160	86
225	119
280	146
315	164

- Nettoyer les surfaces à coller : extérieur du tube et intérieur du manchon.
- Dépolir par rotation les parties à assembler (bout mâle et emboîture) à l'aide d'un papier abrasif fin afin de supprimer la peau de surface des éléments.
- L'emploi d'une lime, râpe ou lame de scie est formellement interdit pour cette opération.
- Décaper soigneusement les surfaces à coller à l'aide d'un papier crêpe, imbibé de **DECAPANT TANGIT** et renouveler fréquemment afin d'éliminer les graisses et impuretés.
- Afin de permettre un emboîtement à fond du bout mâle dans l'emboîture, mesurer et reporter à l'aide d'un crayon gras ou feutre la profondeur de l'emboîture sur le bout mâle du tube ou du raccord. Repérer l'alignement.

**Collage**

- Bien remuer la colle avant l'emploi afin qu'elle soit homogène. Elle doit s'écouler en « drapeau ».
- Eviter les excès de colle afin de ne pas provoquer de bourrelet intérieur.
- Appliquer la colle TANGIT à l'aide d'un pinceau approprié dans le sens de la longueur vers l'extrémité, en une couche régulière et uniforme.
- Encoller d'abord l'intérieur des manchons puis l'extrémité du tube.
- Les surfaces à encoller doivent être sèches.
- Emboîter immédiatement les deux éléments à fond **sans mouvement de torsion** jusqu'au repère initialement tracé.
- Maintenir l'assemblage quelques secondes jusqu'à la prise de la colle. Pour les tubes de diamètre nominal supérieur à 150 mm, utiliser un appareil adéquat.
- Eliminer aussitôt les excédents à l'aide d'un papier crêpe ou d'un chiffon propre.
- En raison de la prise rapide de la colle, l'assemblage des pièces doit être terminé dans les 4 minutes qui suivent son application.

**Précautions particulières**

- La colle en tube peut être utilisée jusqu'au diamètre nominal maximum de 80 mm, au-delà utiliser la colle en boîte.
- Pour les diamètres nominaux supérieurs à 80 mm, l'application de la colle doit se faire à deux personnes afin de pouvoir procéder en même temps à l'encollage du tube et du manchon.
- Il est formellement déconseillé lors de la réalisation des assemblages de travailler « en série », c'est-à-dire d'encoller tous les bouts mâles et toutes les emboîtures puis de réaliser l'assemblage.
- Par des températures inférieures à 5°C, il est nécessaire d'adopter une technique de pose particulière : un chauffage de 25°C à 30°C des extrémités à assembler doit être effectué avec les moyens appropriés (absence de toute flamme ou étincelle), ceci étant réservé aux interventions obligatoires (réparations). Le collage réalisé doit être tenu durant environ 10 min à une température de 25° à 30°C.

**Manipulation et essais de pression**

- Ne pas manipuler les éléments assemblés pendant les 5 minutes (15 min. si T°<10°C) qui suivent le collage.
- Eviter tout mouvement des pièces d'assemblage entre elles.
- Attendre au moins 30 minutes (1 à 2 heures si T°<10°C) avant de descendre les tubes ainsi collés dans la tranchée.
- Il est recommandé de purger les conduites qui ne sont pas utilisées immédiatement et de les remplir avec de l'eau.

**CONDITIONNEMENT**

**Tangit PVC U eau non potable** est disponible en tube de 125 g et boîtes de 250g, 500g et 1kg avec pinceau.

**MATERIEL**

Diamètre nominal	Pinceaux	
	32 mm	rond
32 à 50 mm	plat	2.5 cm
65 à 150 mm	plat	5 cm
200 à 250 mm	plat	6.5 cm
> 300 mm	plat	7.6 cm

**STOCKAGE**

- Tenir dans un endroit frais et sec, à l'abri de la chaleur.
- Températures limites à observer : -5°C et +35°C
- La colle doit être utilisée avant la date limite indiquée sur l'emballage
- Après un 1<sup>er</sup> usage : tenir les récipients hermétiquement fermés et dans un endroit bien ventilé.

**CARACTERISTIQUES**

Densité	0.96
Temps ouvert	4 min à 20°C
Résistance à la température	40°C

A titre indicatif, 100 assemblages, nécessitent environ les quantités suivantes :

Diamètre des tubes (mm)	Colle Tangit (kg)
Extérieur	
25- 32	0.8
32 -40	1.1
40 -50	1.5
50 - 63	1.7
65 - 75	2.2
80 - 90	4.0
100- 110	8.0
125 - 140	13.0
150 -160	19.0
200 - 225	26.0
250 - 280	38.0
300 - 315	52.0

Le temps ouvert de la colle varie en fonction de la température environnante et de l'épaisseur du film de colle.

Pour une couche de colle de 1mm, les temps de travail sont :

- 4 min à 20°C
- 3 min à 25°C
- 2 min à 30°C
- 1 min à 40°C
- < 1 min à une température > 40°C

**Temps de séchage**

A l'issue des essais pression, et procédures de rinçage, la mise en service du réseau pourra être réalisée après les temps de séchage suivant :

- Evacuation : 1 heure
- Réseau télécommunications : 1 heure
- En réparation pour DN ≤ 90 mm : 1 heure

**OBSERVATIONS**

- Afin d'éviter toute évaporation excessive de produits volatiles, veiller entre chaque usage de la colle TANGIT à bien refermer le récipient qui les contient.
- La mise en œuvre doit obligatoirement être effectuée en un lieu protégé de la pluie ou des projections d'eau.



## TANGIT Colle PVC-U

- De même, il est indispensable de veiller à ce que les éléments à assembler ainsi que le pinceau ne soient pas mouillés lors de l'application de la colle.
- Le **DECAPANT TANGIT** attaque, dissout et fait gonfler le PVC rigide : éviter toute éclaboussure sur le tube ou le manchon, et empêcher tout contact entre le papier crêpe ayant servi lors de la préparation et le tube ou le manchon.
- Bien refermer les récipients non utilisés pour éviter l'évaporation des solvants et l'épaississement de la colle.
- Le **Décapant Tangit** ne doit pas être utilisé comme diluant de la colle PVC Tangit.
- La pose de canalisations en PVC sous pression exige une connaissance approfondie de la mise en œuvre de ces matériaux. Ce mode d'emploi ne peut donc apporter qu'un complément d'information aux spécialistes.
- Respecter la notice de pose des fabricants de tubes et raccords.

## NORMES ET CERTIFICATIONS

- Certification Certifié CSTB Certified n°03-AD04
- Marquage CE



## SECURITE – HYGIENE - ENVIRONNEMENT



Ce produit est classé dangereux. Vous devez vous référer à la fiche de données de sécurité avant toute utilisation. Fiche de données de sécurité disponible sur demande pour les professionnels au 01.46.84.97.87 ou sur le site <http://mymsds.henkel.com>

Ce produit est réservé aux professionnels. Ce document contient des informations données de bonne foi et fondées sur l'état actuel de la réglementation et de nos connaissances. Etant donné la diversité des matériaux et des méthodes de travail, ces informations ne peuvent constituer que des recommandations, et ne doivent pas se substituer aux essais préliminaires indispensables pour s'assurer de l'adéquation du produit à chaque usage envisagé.

Par conséquent le présent document ne saurait engager la responsabilité de Henkel France notamment en cas d'atteinte à des tiers du fait de l'utilisation de nos produits. Il appartient aux utilisateurs de s'assurer du respect de la législation et réglementation locale. La société Henkel France garantit que ses produits respectent ses spécifications de vente. Les utilisateurs sont invités à vérifier qu'ils sont en possession de la dernière version du présent document, la société Henkel France étant à leur disposition pour fournir toute information complémentaire.



**AUTRES PRODUITS DE LA GAMME**

Colle PVC-U eau potable	Colle pour PVC rigide spéciale eau potable
<b>Colle PVC-U</b>	<b>Colle pour PVC rigide</b>
Décapant PVC	Décapant pour PVC
Uni-Lock	Étanchéité universelle des raccords filetés
Racorétanch METAL	Étanchéité des raccords filetés métalliques
Racoretanch METAL PLUS	Étanchéité des raccords filetés métalliques
Racorétanch Plastique	Étanchéité des raccords filetés plastiques et mixtes plastique/métal
Détecteur de fuites	Détection des fuites d'air et de gaz

Mise à jour de la fiche technique : mars 2016

**HENKEL France**

**SERVICE TECHNIQUE TANGIT**

161, rue de Silly, F-92100 Boulogne-Billancourt

**Tél : 09 69 32 09 30 (appel non surtaxé)** [www.toutcoller.com](http://www.toutcoller.com)



 **Qualité Professionnelle**