

**E6220**



**Collection :** BAIN-DOUCHE

**Couleur\* :**



00 - Blanc

**Principaux atouts :**



## Bénéfices consommateurs

- DESIGN : Ligne sobre et élégante
- CONFORT : Espace bain confortable avec dossier ergonomique
- PRATIQUE : Siège intégré en angle
- SÉCURITÉ : Avec motif antidérapant dans l'espace douche
- ANTIBACTÉRIEN : L'acrylique Jacob Delafon est traité antibactérien, et chaud au toucher

## Bénéfices installateurs

- INSTALLATION FACILE : Pieds réglables Quick clip

## Caractéristiques techniques

- DIMENSIONS : 135 x 135 x 44 cm
- MATÉRIAU : Acrylique
- VOLUME : 230/160 litres
- HAUTEUR DES PIEDS : De 9,5 à 14 cm
- INFORMATIONS COMPLÉMENTAIRES : En angle
- SEGMENTATION : Encastrée d'angle
- MARCHE-PIEDS : Non fourni
- TABLIER ASSOCIÉ EN OPTION : 1
- LONGUEUR INTÉRIEURE FOND DE CUVE : 127 cm
- BAIGNOIRE DEUX PLACES : 0
- GARANTIE : 10 ans

- POIDS : 23,5 kg
- TYPE D'INSTALLATION : En angle
- FORME : Angle
- DIAMÈTRE DE BONDE : 5,2 cm
- VERSION : Gauche
- PIEDS : Fournis
- VIDAGE : Non fourni
- PARE-BAIN ASSOCIÉ EN OPTION : 1
- LARGEUR INTÉRIEURE FOND DE CUVE : 65 cm
- EQUIPABLE EN BALNÉO : 0
- DIMENSIONS FOND DE CUVE : 127 x 65 cm

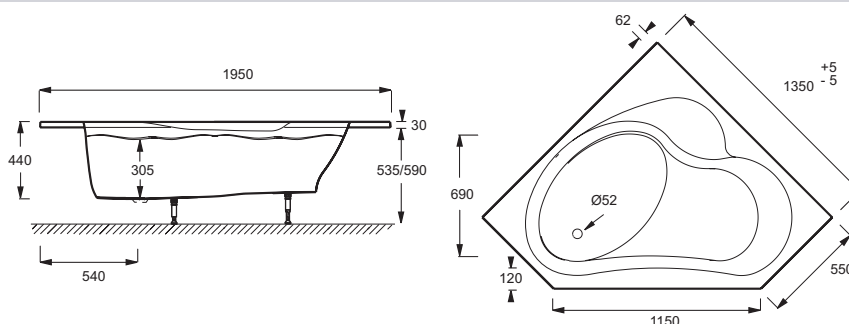
## Produits requis

- Vidages : E6D015, E70174, E6D134

## Produits liés

- E6D070 : Étagère en plexiglas
- E6757 : Coussin repose-tête
- E4931 : Pare-bain 2 volets
- E6234 : Tablier réversible d'angle
- E6D121 : Kit pieds support de plage

## Dessin technique



Descriptif CCTP : Baignoire bain-douche, gauche. E6220. Collection : BAIN-DOUCHE. DIMENSIONS : 135 x 135 x 44 cm. POIDS : 23,5 kg. MATÉRIAU : Acrylique. TYPE D'INSTALLATION : En angle. VOLUME : 230/160 litres. FORME : Angle. HAUTEUR DES PIEDS : De 9,5 à 14 cm. DIAMÈTRE DE BONDE : 5,2 cm. INFORMATIONS COMPLÉMENTAIRES : En angle. VERSION : Gauche. SEGMENTATION : Encastrée d'angle. PIEDS : Fournis. MARCHE-PIEDS : Non fourni. VIDAGE : Non fourni. TABLIER ASSOCIÉ EN OPTION : 1. PARE-BAIN ASSOCIÉ EN OPTION : 1. LONGUEUR INTÉRIEURE FOND DE CUVE : 127 cm. LARGEUR INTÉRIEURE FOND DE CUVE : 65 cm. BAIGNOIRE DEUX PLACES : 0. EQUIPABLE EN BALNÉO : 0. GARANTIE : 10 ans. DIMENSIONS FOND DE CUVE : 127 x 65 cm.