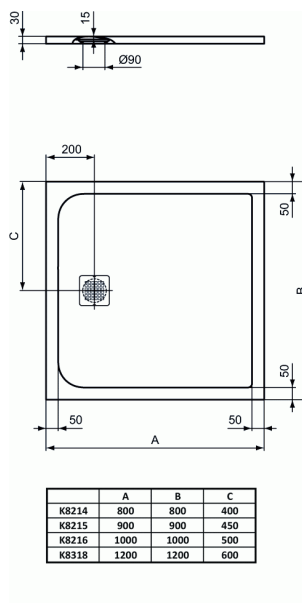


ULTRA FLAT S

RECEVEUR ULTRA FLAT S 120*120



RECEVEUR ULTRA FLAT S 120*120

Poids ! 50 kg

En Ideal Solid (matière composée d'un mélange de résine et de charge minérale naturelle, revêtue d'un gel coat teinté effet "pierre" de 1 mm d'épaisseur naturellement antidérapant.

A poser, à encastrer ou à surélever.

Extra-plat. Epaisseur 3 cm.

Emplacement de la bonde sur le côté.

Adapté aux personnes à mobilité réduite en installation encastrée.

Recoupable avec disqureuse sans aucune restriction, à l'exception de la zone de la bonde

(notice d'information fournie avec instruction de découpe).

Surface facilement réparable pendant ou parès la pose, grâce

au kit de réparation (réf. KV170..)

et au stylo réparateur (réf. KV171..).

A équiper d'une bonde non fournie Ø 90 mm - réf. K936367

FINITIONS*



* FR = Blanc pur (FR), FT = Beige sable (FT), FV = Noir intense (FV), FS = Gris béton (FS), FU = Moka absolu (FU)

NORMES ET ENVIRONNEMENT

