

Accès de Face, Montage en Angle ou en Niche



Mitigeur mécanique



Mitigeur thermostatique (Option)

• Receveur en Acrylique Sanitaire Renforcé : h = 130 mm

• à poser avec pieds métalliques réglables

• Panneaux de fond et latéraux en Acrylique renforcé

• Blanc

• Portes en verre de sécurité : 5 mm

• Granité

• Mitigeur mécanique

• Douchette à main sur barre réglable

• MONTAGE SANS SILICONE

• Options

• Mitigeur thermostatique



Montage Sans
SILICONE



Cabine
RÉVERSIBLE

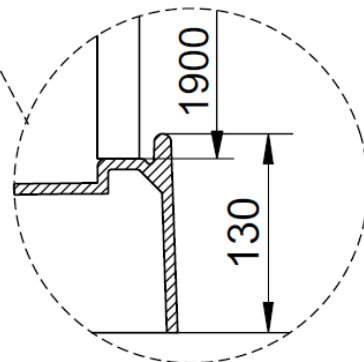
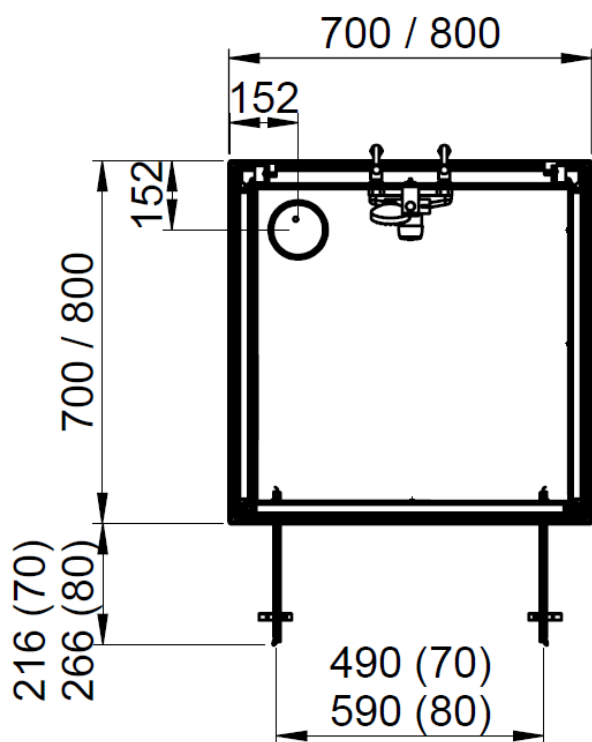
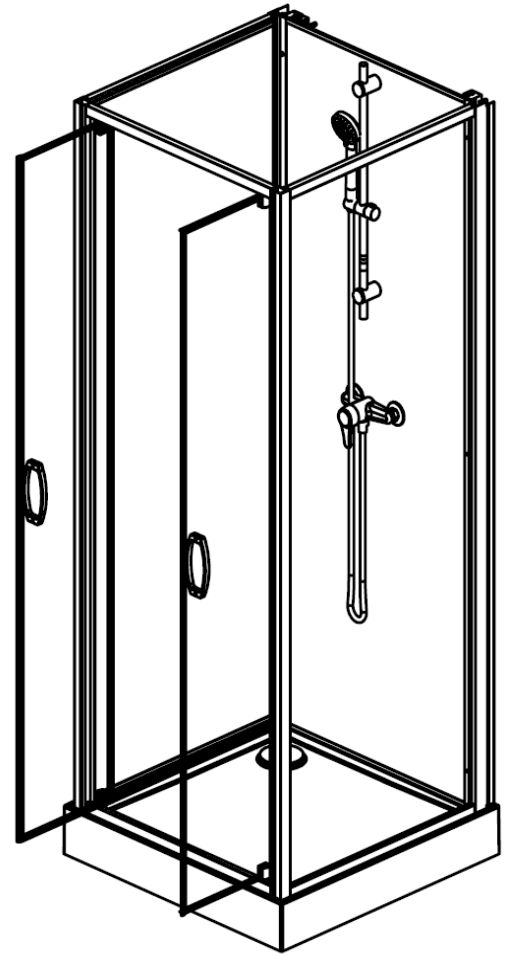
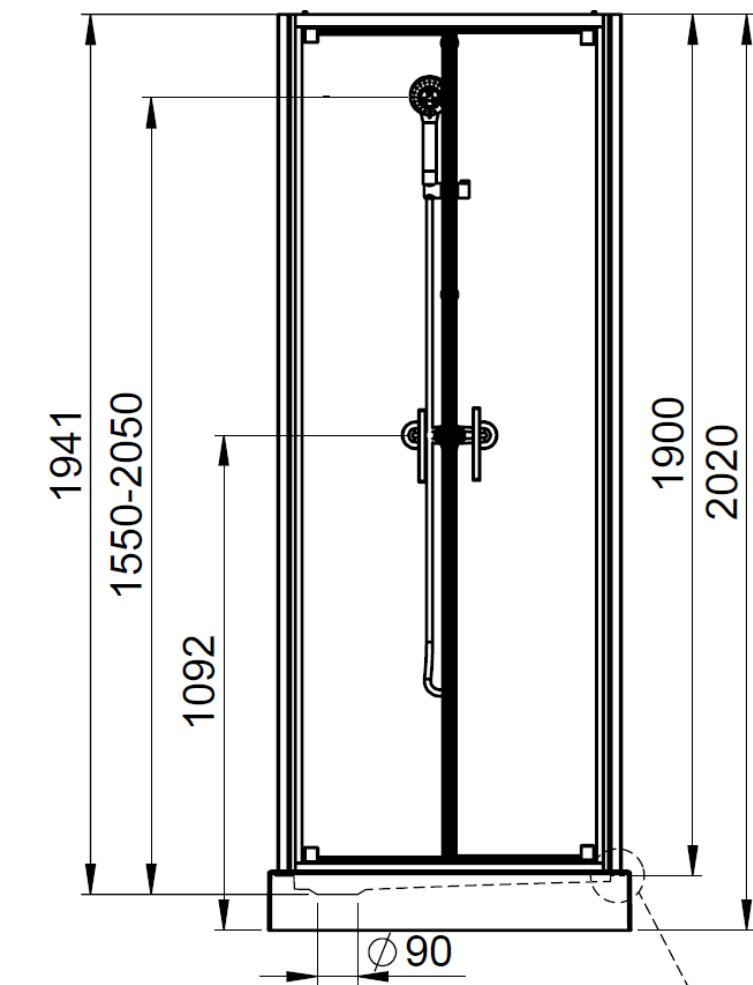


Flexibles EC/EF
fournis



Pose FACILE par
L'intérieur
GAIN DE TEMPS

Accès de Face, Montage en Angle ou en Niche



**OUVERTURE PORTES
EXTÉRIEURE UNIQUEMENT**