

## Talis M54

Mitigeur de cuisine 210, avec douchette extractible 1 jet

Surfaces: chromé Numéro d'article: 72802000



### Description

#### Caractéristiques

- ComfortZone 210
- bec orientable possible sur 4 niveaux 60°, 110°, 150° or 360°
- jet normal
- raccordement du flexible de la douchette Quick-Connect
- débit maximal sous 3 bars de pression: 7 l/min
- cartouche céramique
- raccordement flexible G 3/8
- clapet anti-retour intégré
- convient au chauffe-eau instantané
- comprenant: mitigeur de cuisine, raccordement flexibles, set de fixation, matériel de montage, instruction de montage
- ACS 19 ACC NY 414, valide jusqu'au 26.12.2024

### Détails de l'article

GTIN

4059625255391

### Technologie



### Prix de design



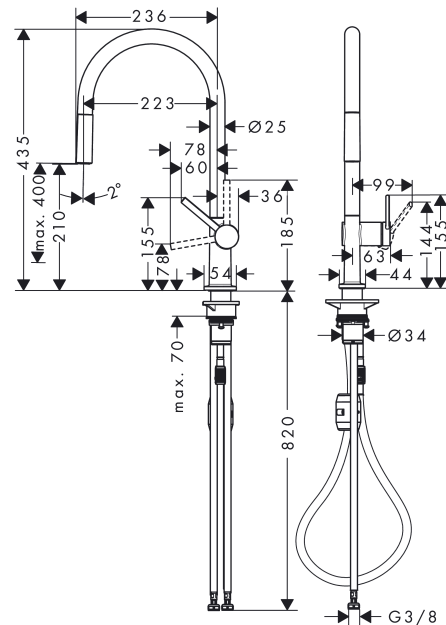
### Certificats



### Photo du produit



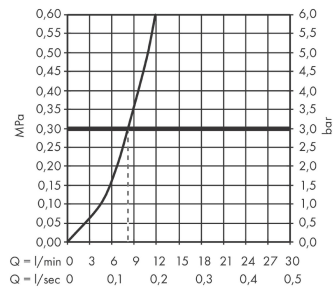
### Plan géométral



**Talis M54**  
**Mitigeur de cuisine 210, avec douchette extractible 1 jet**  
 Surfaces: **chromé**    Numéro d'article: **72802000**



Schéma d'écoulement



**Talis M54**

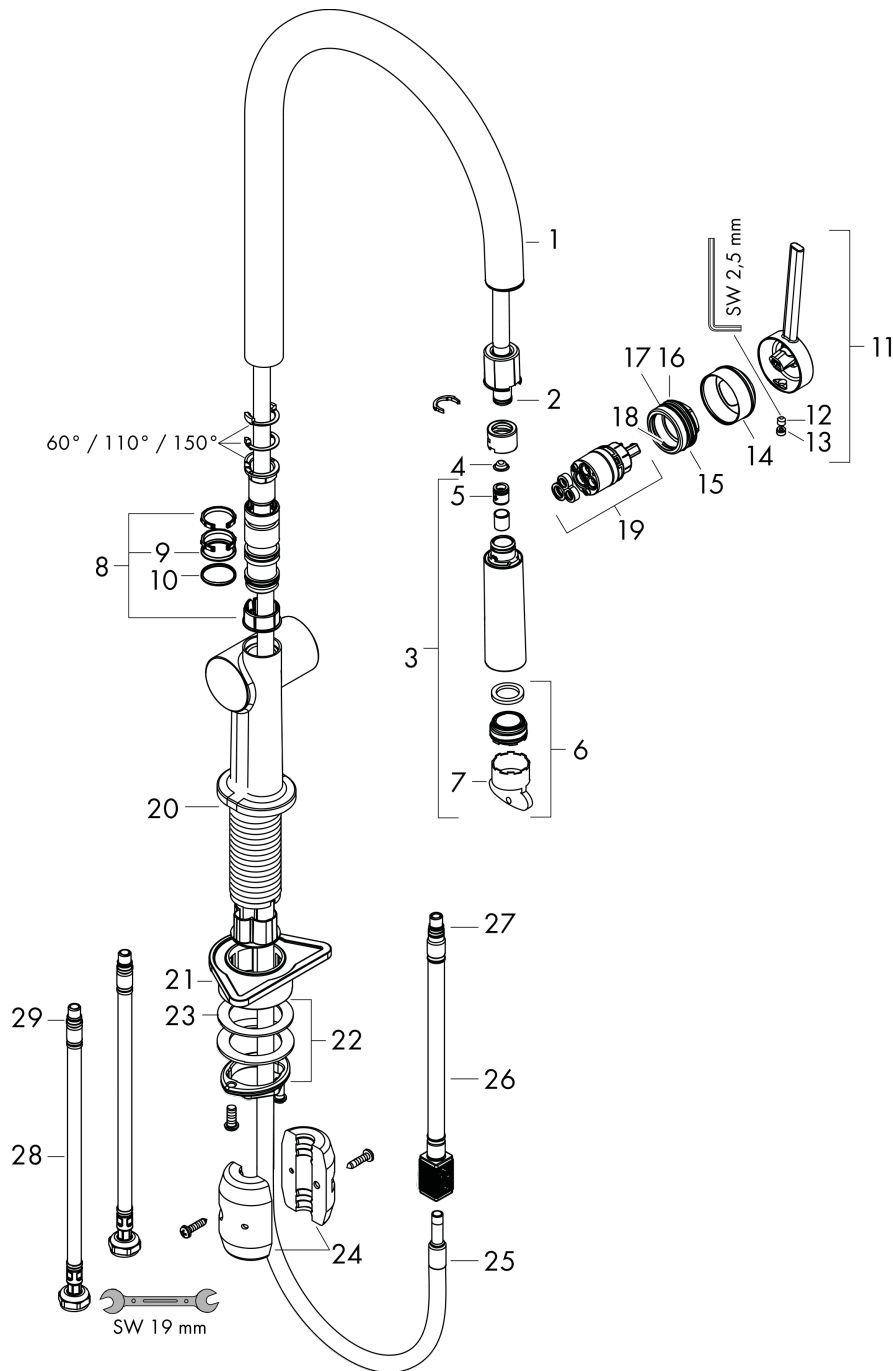
**Mitigeur de cuisine 210, avec douchette extractible 1 jet**

Surfaces: **chromé** Numéro d'article: **72802000**



**Vue éclatée**

Année de construction: >12/19



## Talis M54

Mitigeur de cuisine 210, avec douchette extractible 1 jet

Surfaces: chromé Numéro d'article: 72802000



### Liste des pièces détachées

Année de construction: >12/19

Pos.	Description	Numéro d'article	GP	UE
1	bec cpl.	93739000	-	1
2	joint torique 8x2	98112000	-	1
3	filtre	98516000	-	1
4	douchette cpl.	93747000	-	1
5	clapet anti-retour DW 10	96456000	-	1
6	mousseur M24x1 (7 l/min)	95965000	-	1
7	clé de montage	95158000	-	1
8	set des anneau plastique	98365000	-	1
9	joint torique 19x2	98426000	-	1
10	joint torique 20x1,5	98197000	-	1
11	poignée	93736000	-	1
12	vis M5x5	98446000	-	1
13	cache vis	93735610	-	1
14	rosace	93737000	-	1
15	écrou à six pans	93738000	-	1
16	joint torique 25x1,5	98146000	-	1
17	joint torique 30x1,5	98433000	-	1
18	joint torique 29x2	98391000	-	1
19	cartouche cpl.	93740000	-	1
20	joint torique 36x3	98052000	-	1
21	set de fixation	97523000	-	1
22	fixation cpl. (Ø 34)	95049000	-	1
23	anneau plastique	97548000	-	1
24	poids	92500000	-	1
25	flexible	93745000	-	1
26	flexible	93744000	-	1
27	joint torique 7x1,5	98422000	-	1
28	flexible de raccordement 900 mm M8x0,75 G3/8	93746000	-	1
29	joint torique 6,6x1,6	93019000	-	1