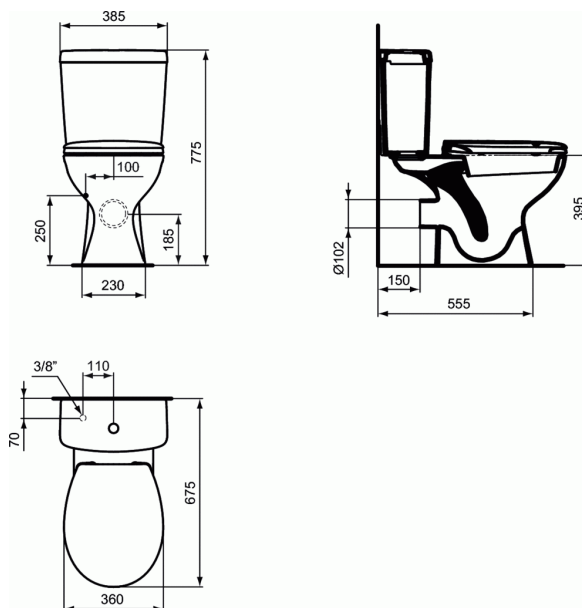


ULYSSE

Cuvette sortie horizontale



Cuvette sortie horizontale

Poids : 16 kg

Cuvette et réservoir (livré équipé et monté) en porcelaine vitrifiée

Dimensions de l'ensemble : 67,5 x 38,5 cm

Réservoir alimentation latérale réf. E903401

Réservoir alimentation verticale réf. E903701

Abattant à charnières plastique réf. E907301

Abattant à charnières inox réf. E131701

Abattant frein de chute à charnières plastique réf. E131801

FINITIONS*

01

* 01 = Blanc (01)

NORMES ET ENVIRONNEMENT

