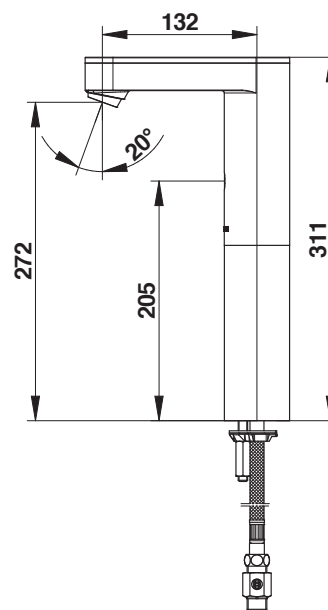


Gamme : Robinet simple électronique pour lavabo avec réhausse

Réf : 56221 - Gamme So'o



> Pression d'utilisation recommandée :

- 1 à 5 bars

> Débit :

- 3 l/mn par limiteur de débit intégré
- Aérateur anti-tartre haute qualité (nouvel aérateur depuis Juin 2016)
- Dispositif anti-coup de bélier

> Alimentation hydraulique:

- G 3/8" (12x17)

> Alimentation électrique :

- Modèle avec pile lithium 6 volts type CRP2 dans boîtier intégré dans le corps du robinet

> Matière et couleur de finition :

- Composants en métal injecté avec traitement nickel-chrome
- Corps en métal moulé injecté

> Résistance thermique :

- Ce robinet résiste à une température de 75°C durant 30 minutes dans le cadre de chocs thermiques

> Sécurité :

- Fermeture automatique de l'électrovanne en cas d'écoulement > à 30s, d'usure de la pile ou de dégradation du détecteur

> Livré avec :

- 2 Ecrous de fixation
- 1 Joint et 1 rondelle
- Flexible PEX avec écrou femelle 3/8" (12x17) et Clapet anti-retour NF
- Robinet d'arrêt droit G 3/8" (12x17)
- Joint filtre

> Normes / Agréments :

- Traitement de surface Nickel-chrome selon NF EN12540
- Résistance au brouillard salin neutre (NSS) : 200 h selon NF ISO 9227

